

PK 5.001 SLD 1 | PK 5.001 SLD 3 | PK 5.501 SLD 5

MIGLIORE GEOMETRIA DI MOVIMENTO GRAZIE ALLA BIELLA

LIFETIME EXCELLENCE



SFRUTTAMENTO OTTIMALE DEL CARICO UTILE

- Cicli di carico più brevi grazie alla funzione High Speed Extension
- La tecnologia di rivestimento garantisce un'estetica perfetta e conserva a lungo il valore del mezzo
- Sfruttamento ottimale dell'area di lavoro grazie al sistema HPSC potenziato
- Maggiore carico utile grazie all'intelligente riduzione del peso del mezzo





EFFICIENZA NEL LAVORO AI MASSIMI LIVELLI



Single Link

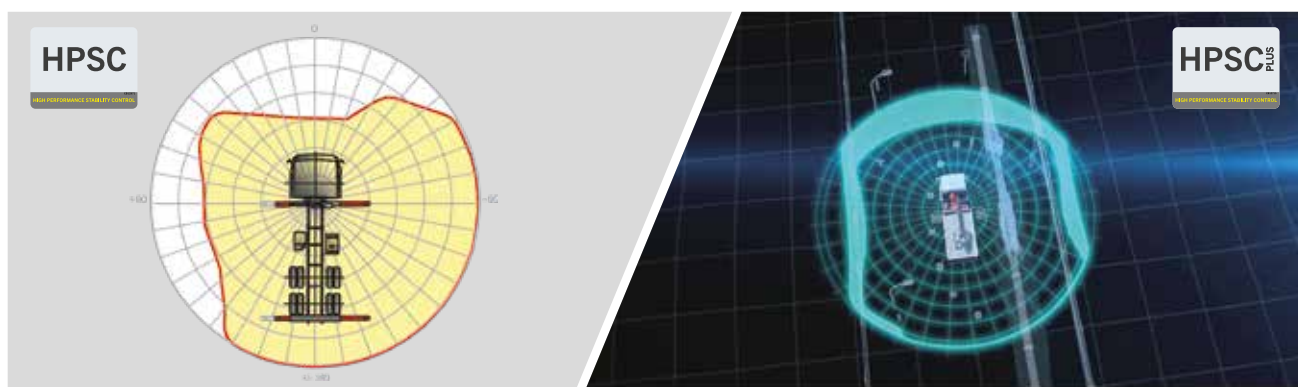
Più potenza sul gancio

La leva a ginocchio sul braccio articolato migliora notevolmente la geometria di movimento del braccio.

High Speed Extension

Per interventi efficienti

Grazie alla funzione High Speed Extension fornita di serie i bracci si estendono molto più velocemente, aumentando notevolmente la rapidità e la produttività della gru.



HPSC*

Sfruttamento ottimale dell'area di lavoro

La possibilità di variare la posizione degli stabilizzatori grazie al sistema High Performance Stability Control Systems permette di sfruttare al massimo la capacità di sollevamento. È possibile utilizzare la gru anche in spazi ristretti.

HPSC-Plus LOAD*

Maggiore sbraccio grazie al sistema di rilevazione del carico

HPSC-Plus LOAD è un modulo di espansione del sistema di stabilità HPSC. Grazie al monitoraggio dell'inclinazione si sfrutta il carico dell'autocarro per massimizzare la capacità di sollevamento.



Paltronic*

Comfort e sicurezza

PALFINGER offre per le gru di serie il sistema di comando elettronico Paltronic. Il sistema elettronico concepito su misura per il comando e il monitoraggio della gru garantisce maggiore facilità d'uso e sicurezza.

Radiocomando*

Dialogo costante con l'operatore

I radiocomandi PALFINGER possono essere dotati a scelta di leve in linea o a croce. In tutti i modelli SLD 5 un display a LED comunica al conducente le informazioni sulle varie condizioni di esercizio.



Kit tubi per accessori*

Più versatilità

Con il kit di tubi per accessori è facile collegare altre attrezzature. I tubi vengono montati in posizione protetta nelle apposite guide.

Pacchetto illuminazione*

Maggior sicurezza al crepuscolo ed al buio

I LED, che illuminano la Centralina di comando agevolano la lettura delle funzioni della macchina e offrono all'operatore della gru una completa rapida visione del processo di lavoro. I LED di avviso sui cilindri di appoggio sono una maggiore sicurezza per operatori e passanti.



Consolle di comando

Tutte le informazioni a portata di mano

Tutte le informazioni importanti sulla gru sono disponibili nella postazione principale di comando. In un display digitale vengono contate e visualizzate le ore di esercizio. La leva di comando ergonomica e il pacchetto di illuminazione opzionale garantiscono sicurezza e comfort anche con cattive condizioni di visibilità.

Tecnologia di rivestimento

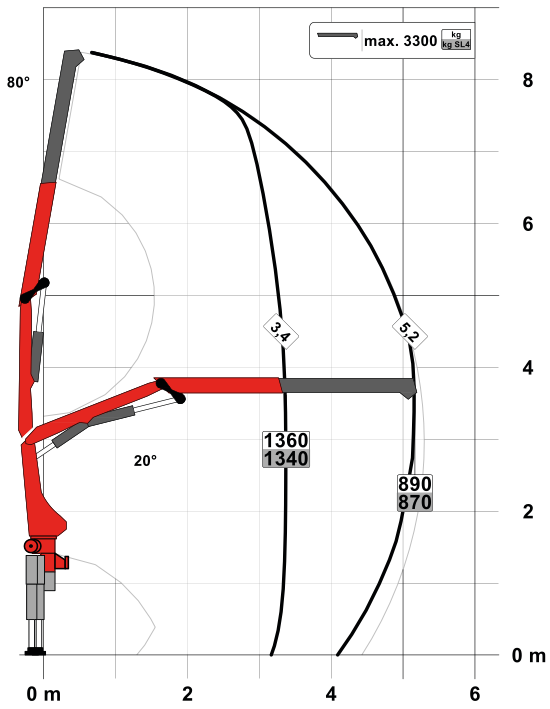
Protezione delle superfici ai massimi livelli

La verniciatura catodica ad immersione (KTL) è la base per una perfetta protezione delle superfici. I componenti vengono quindi verniciati nell'impianto di verniciatura a polvere o con una vernice di copertura a due componenti. Si conserva più a lungo il valore del mezzo con un'eccellente protezione dalla corrosione – per tutta la vita della gru.

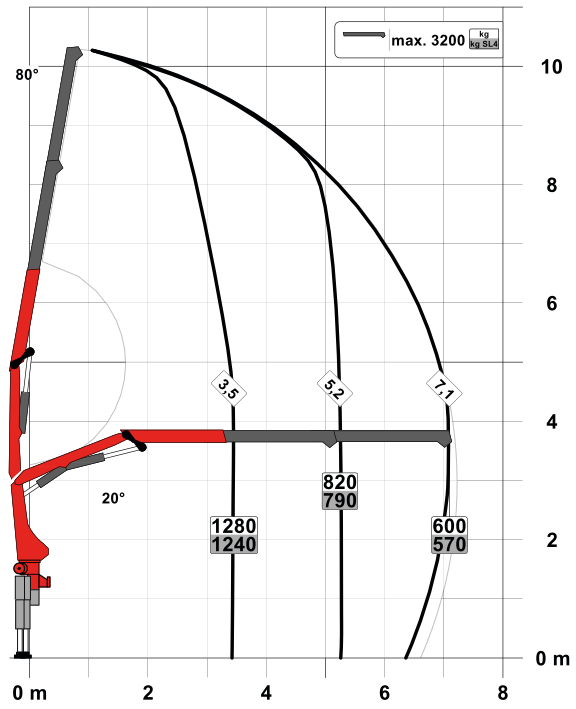
PK 5.001 SLD 1 (NON-CE)

DIMENSIONI PERFETTE

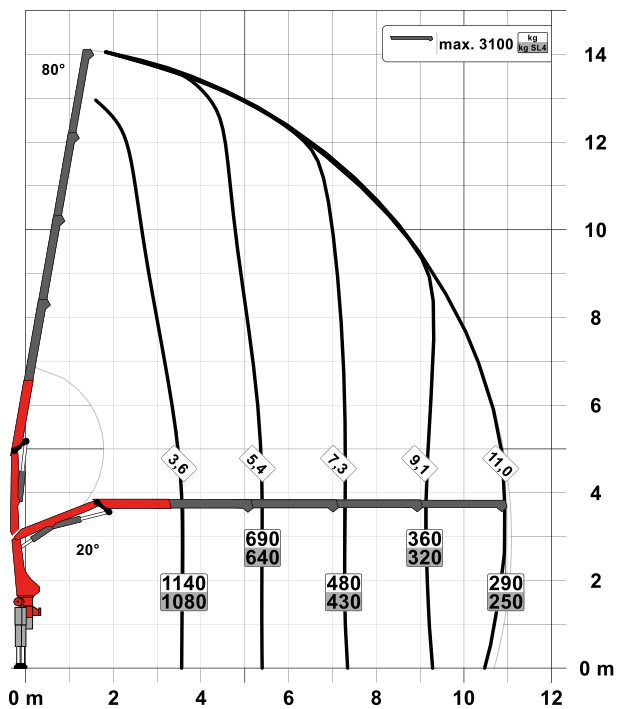
STD

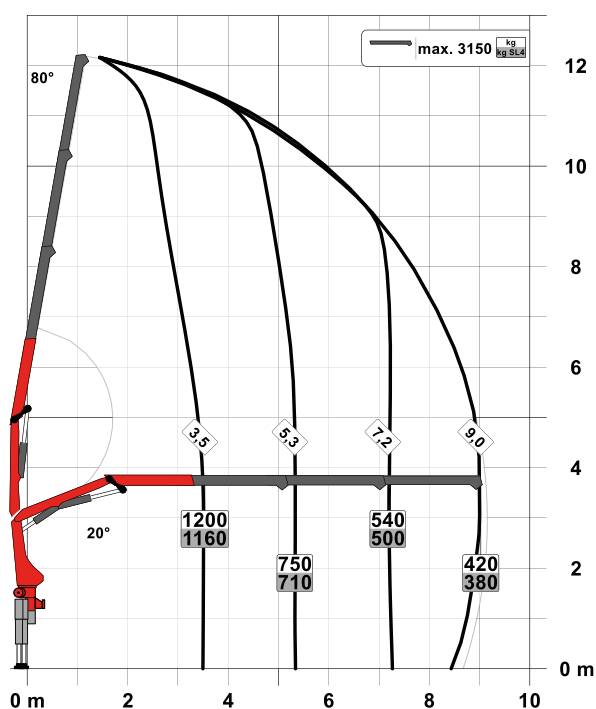


A



C



B

SLD 1 (NON-CE)

- Single Link
- Funzioni opzionali:
 - Dispositivo di sicurezza contro il sovraccarico OSK
 - Radiocomando
- Versione NON-CE

Dati tecnici

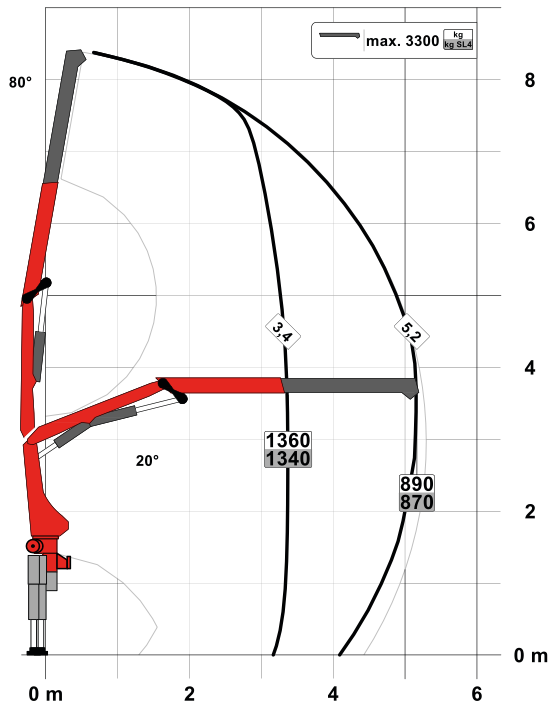
EN 12999 HC1 HD4/S2

Momento massimo di sollevamento	4,6 mt/45,0 kNm
Forza massima di sollevamento	3300 kg/32,4 kN
Sbraccio massimo idraulico	11,1 m
Sbraccio massimo manuale	12,7 m
Angolo di rotazione	400°
Coppia di rotazione	0,6 mt/5,9 kNm
Scartamento stabilizzatori (std./max.)	2,9 m/ 5,0 m
Spazio necessario per il montaggio (std.)	0,66 m
Larghezza gru ripiegata	2,10 m
Pressione di lavoro	330 bar
Portata della pompa raccomandata	da 15 l/min a 25 l/min
Peso gru standard	695 kg

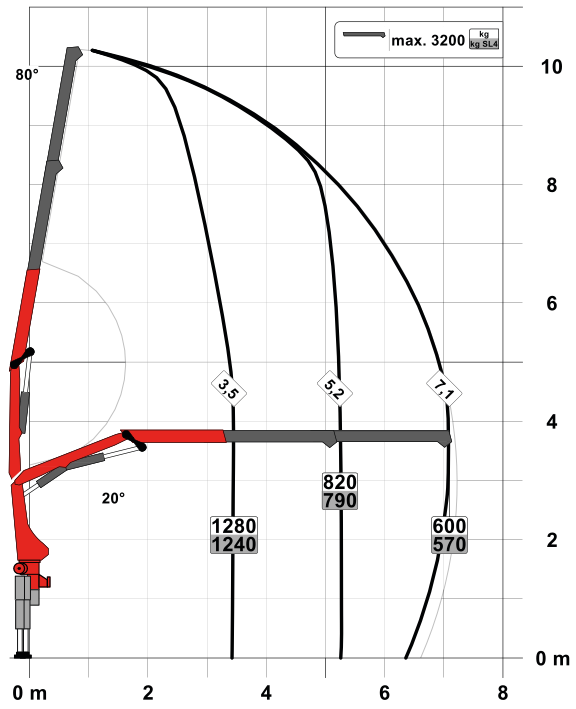
PK 5.001 SLD 3

DIMENSIONI PERFETTE

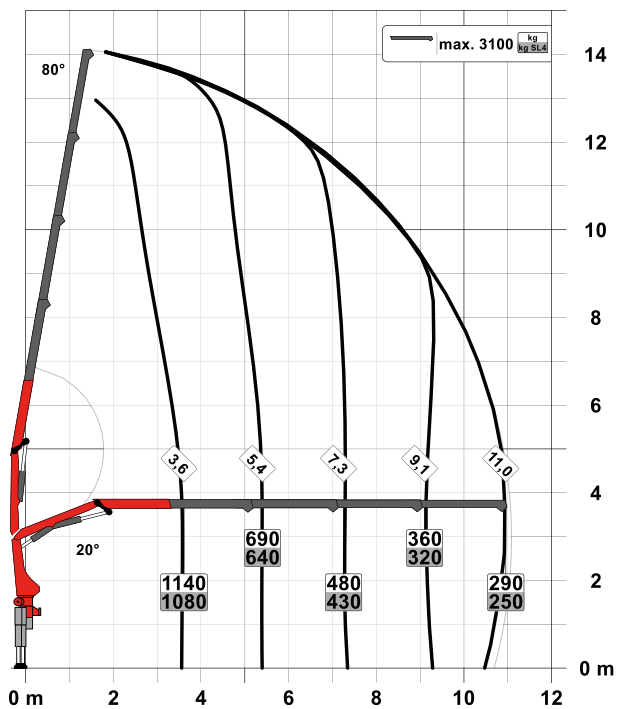
STD

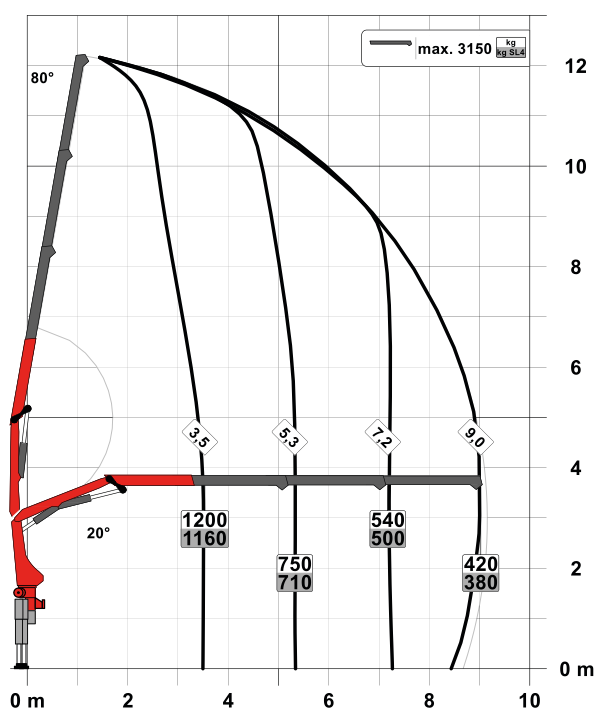


A



C



B

SLD 3

- Single Link
- Dispositivo di sicurezza contro il sovraccarico Paltronic
- Funzioni opzionali:
 - Sistema di monitoraggio della stabilità ISC-S (standard nelle versioni CE), HPSC-L, HPSC-E
 - Radiocomando
- Versione NON-CE o CE

Dati tecnici

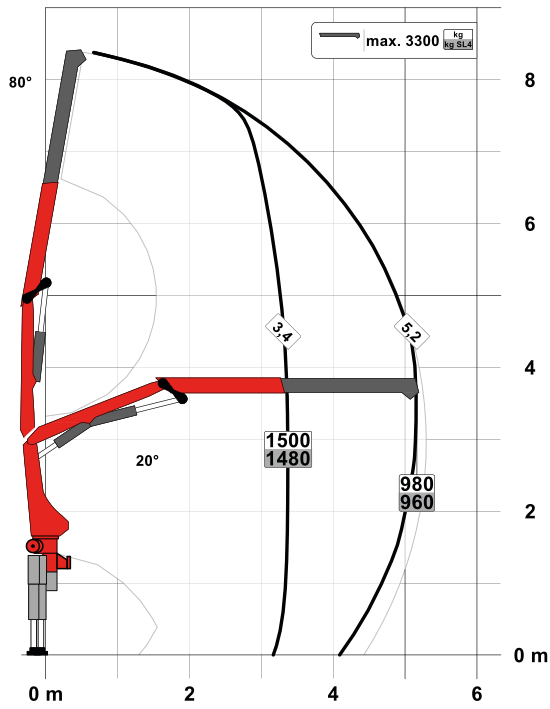
EN 12999 HC1 HD4/S2

Momento massimo di sollevamento	4,6 mt/45,0 kNm
Forza massima di sollevamento	3300 kg/32,4 kN
Sbraccio massimo idraulico	11,1 m
Sbraccio massimo manuale	12,7 m
Angolo di rotazione	400°
Coppia di rotazione	0,6 mt/5,9 kNm
Scartamento stabilizzatori (std./max.)	2,9 m/ 5,0 m
Spazio necessario per il montaggio (std.)	0,66 m
Larghezza gru ripiegata	2,10 m
Pressione di lavoro	330 bar
Portata della pompa raccomandata	da 15 l/min a 25 l/min
Peso gru standard	695 kg

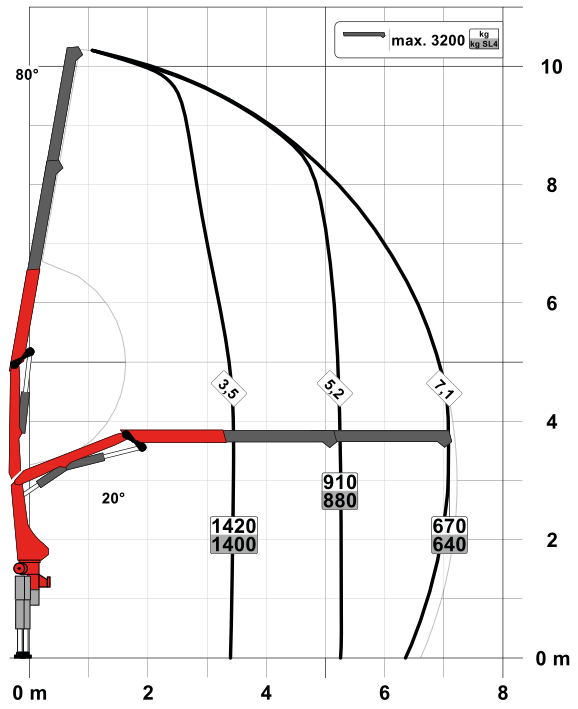
PK 5.501 SLD 5

DIMENSIONI PERFETTE

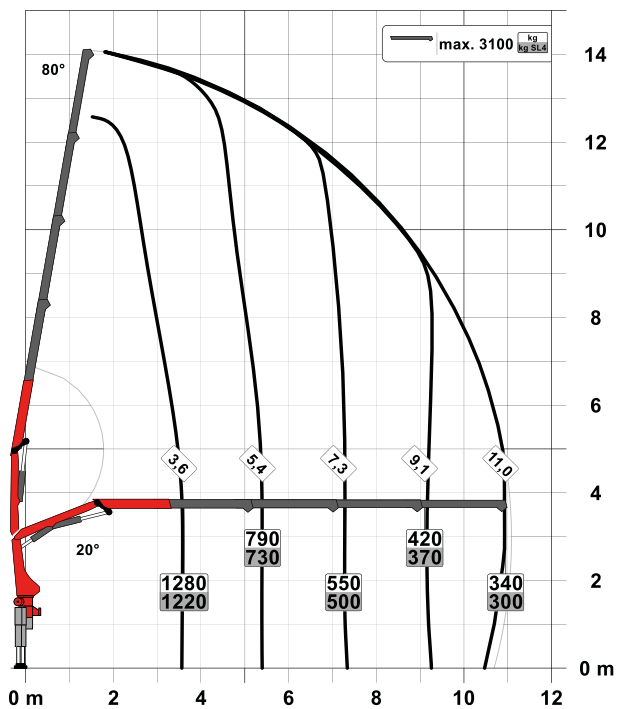
STD

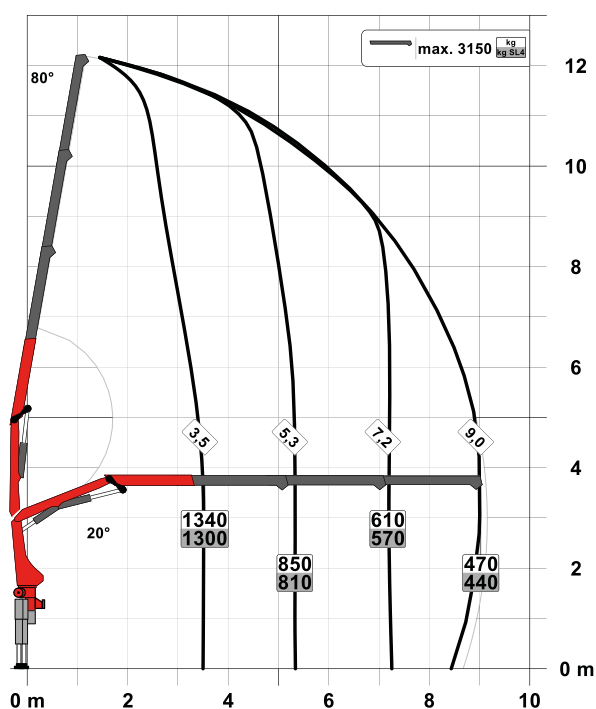


A



C



B

SLD 5

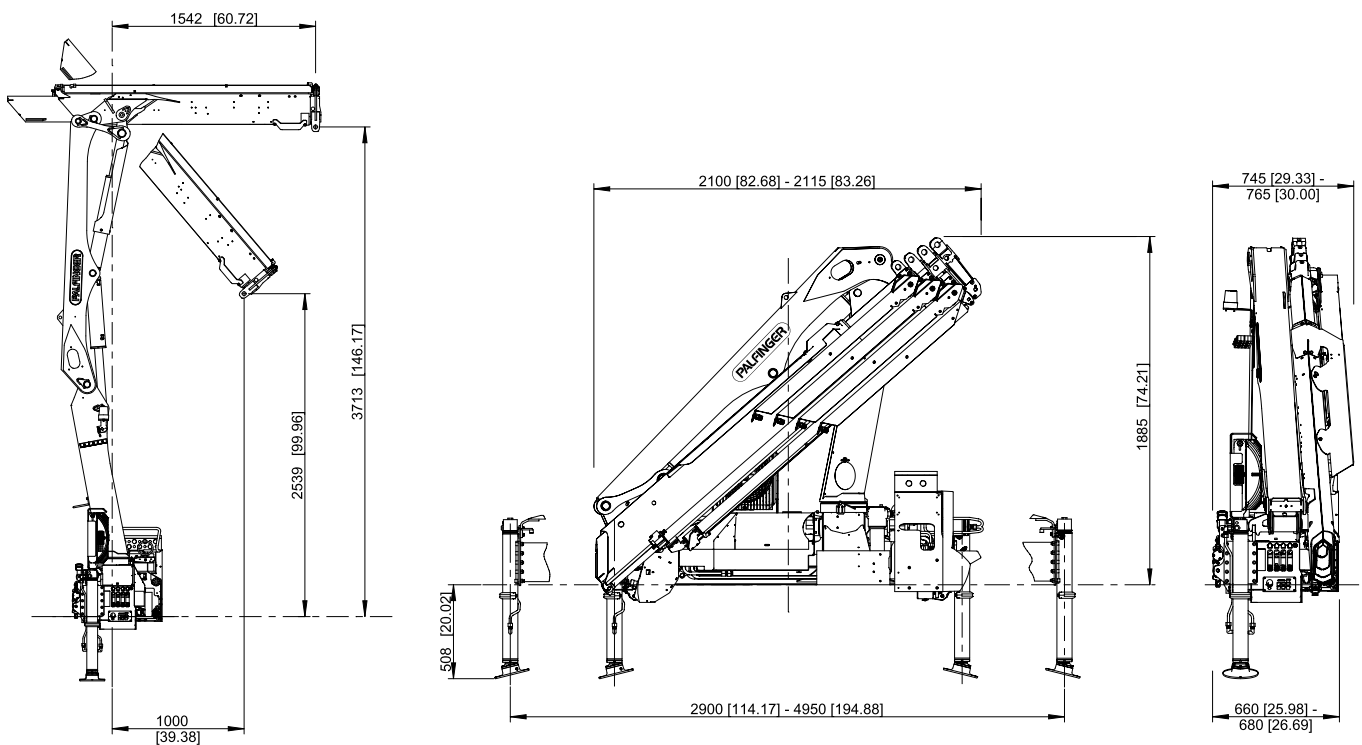
- Single Link
- Dispositivo di sicurezza contro il sovraccarico Paltronic
- A-HPLS
- Distributore Load Sensing
- Radiocomando con display a LED
- Funzioni opzionali:
 - Sistema di monitoraggio della stabilità ISC-S (standard nelle versioni CE), HPSC-L, HPSC-E
- Versione NON-CE o CE

Dati tecnici

EN 12999 HC1 HD4/S2

Momento massimo di sollevamento	5,1 mt/49,8 kNm
Forza massima di sollevamento	3300 kg/32,4 kN
Sbraccio massimo idraulico	11,1 m
Sbraccio massimo manuale	12,7 m
Angolo di rotazione	400°
Coppia di rotazione	0,6 mt/5,9 kNm
Scartamento stabilizzatori (std./max.)	2,9 m/5,0 m
Spazio necessario per il montaggio (std.)	0,66 m
Larghezza gru ripiegata	2,10 m
Pressione di lavoro	360 bar
Portata della pompa raccomandata	da 20 l/min a 30 l/min
Peso gru standard	725 kg

DIMENSIONI



KP-PK5/55SLDM3+IT 01/20

Le gru mostrate nelle foto presentano in alcuni casi allestimenti personalizzati e possono differire dall'allestimento standard. Nella costruzione di gru è necessario rispettare le normative nazionali. Le dimensioni indicate non sono vincolanti. Con riserva di modifiche tecniche, errori ed errori di traduzione.