

**PK 17.001 SLD 1 | PK 18.001 SLD 3
PK 17.001 SLD 3 | PK 19.001 SLD 5**

**SINGLE LINK PLUS
CONVINCE IN CONDIZIONI
DIFFICILI**

LIFETIME EXCELLENCE



IL CONNUBIO PERFETTO DI FUNZIONALITÀ E SICUREZZA

- La tecnologia di rivestimento garantisce un'estetica perfetta e conserva a lungo il valore del mezzo
- Grande facilità d'uso grazie al radiocomando opzionale
- Peso ottimizzato
- Maggiori possibilità di applicazione grazie al sistema Single Link Plus

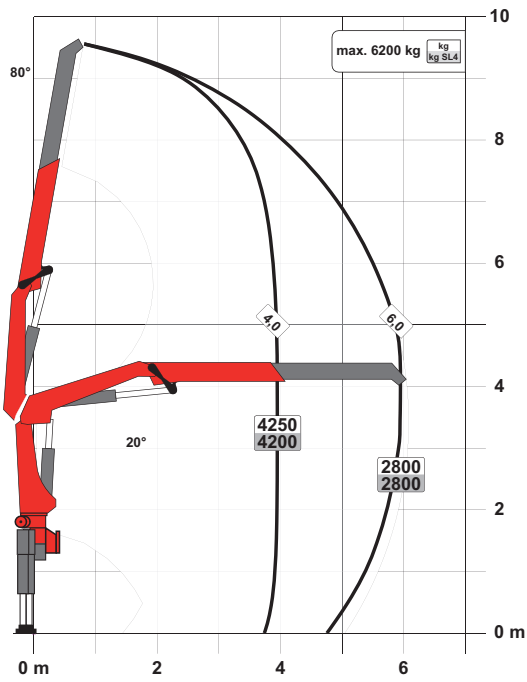




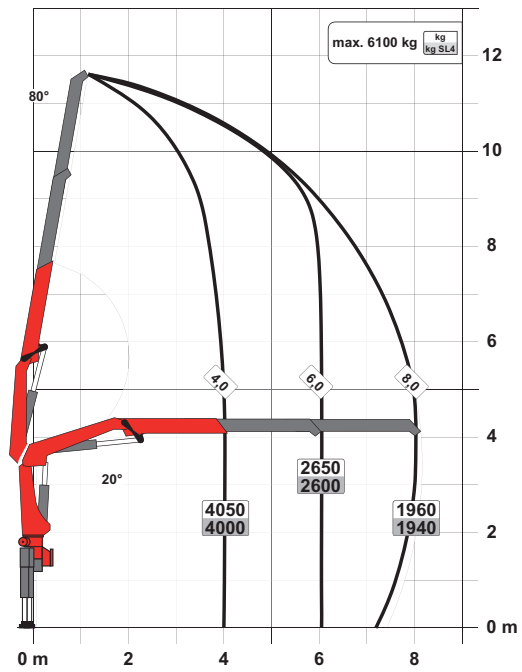
PK 17.001 SLD 1 (NON-CE)

DIMENSIONI PERFETTE

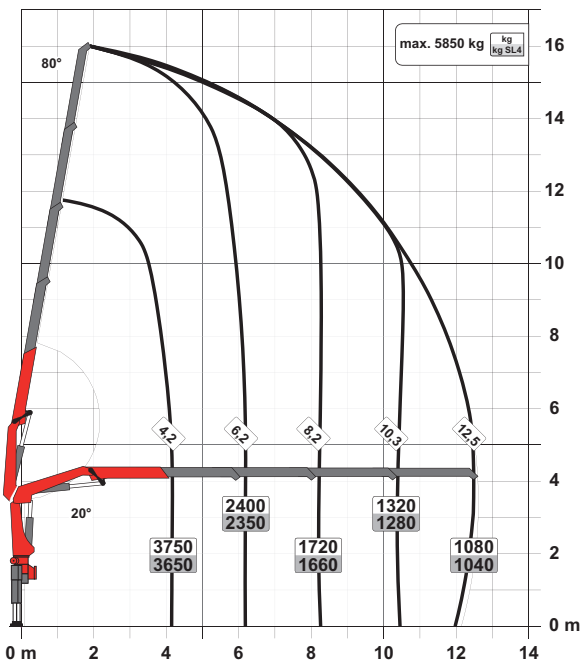
STD



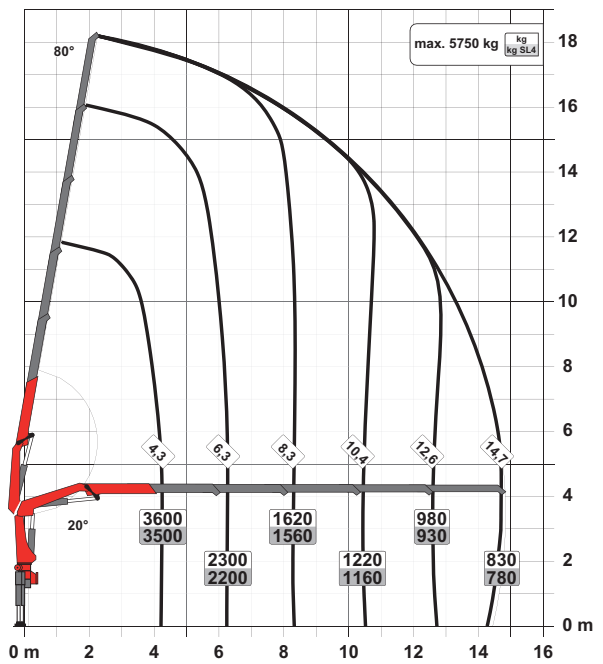
A

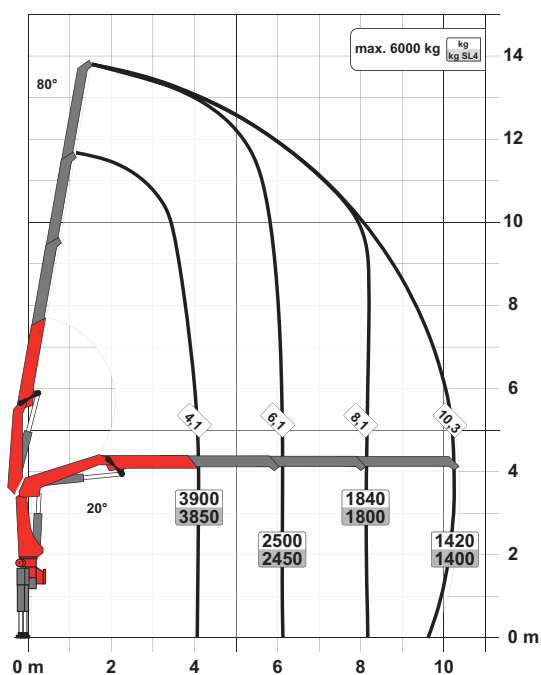


C



D



B

SLD 1 (NON-CE)

- Single Link Plus
- Funzioni opzionali:
 - Dispositivo di sicurezza contro il sovraccarico OSK
 - Posto di comando su sedile rialzato
 - Posto di comando in piedi
 - Radiocomando
- Versione NON-CE

Dati tecnici

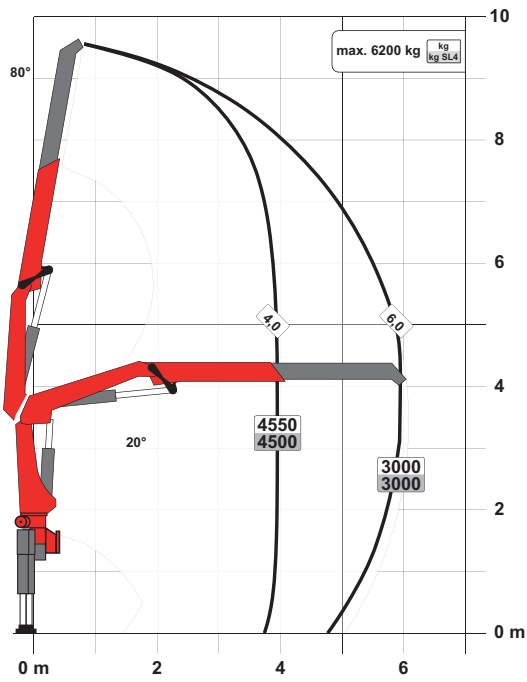
EN 12999 HC1 HD4/S2

Momento massimo di sollevamento	16,8 mt/164,4 kNm
Forza massima di sollevamento	6200 kg/60,8 kN
Sbraccio massimo idraulico	14,8 m
Sbraccio massimo manuale	19,0 m
Angolo di rotazione	420°
Coppia di rotazione	2,0 mt/19,6 kNm
Scartamento stabilizzatori (std./max.)	5,0 m/ 6,6 m
Spazio necessario per il montaggio (std.)	0,83 m
Larghezza gru ripiegata	2,55 m
Pressione di lavoro	330 bar
Portata della pompa raccomandata	da 40 l/min a 60 l/min
Peso gru standard	1670 kg

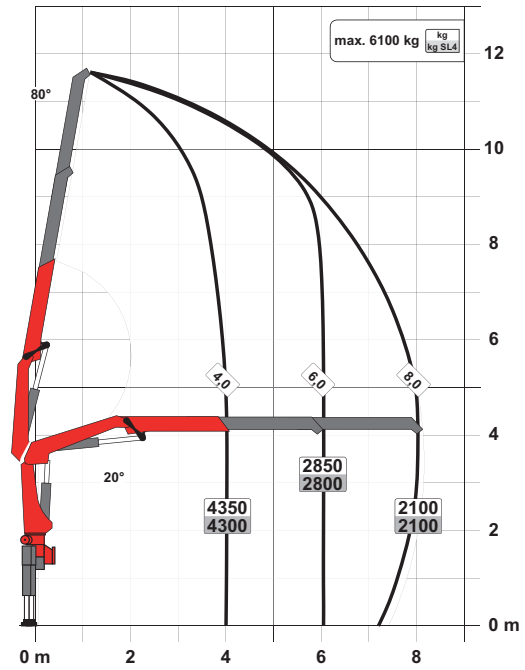
PK 18.001 SLD 3 (NON-CE)

DIMENSIONI PERFETTE

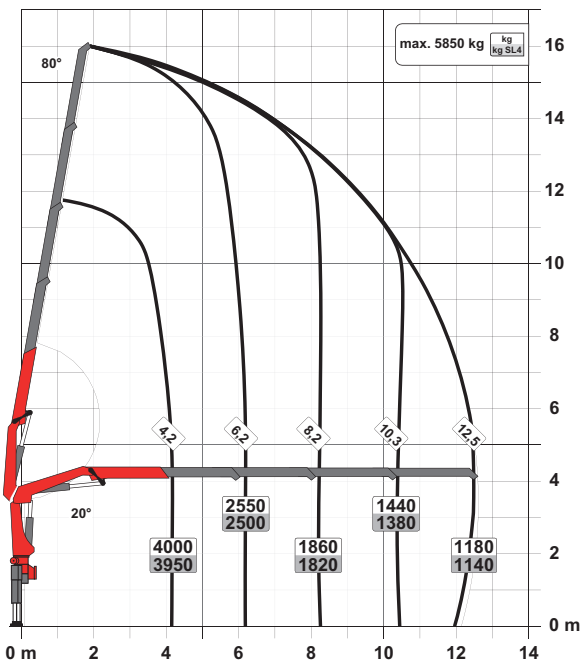
STD



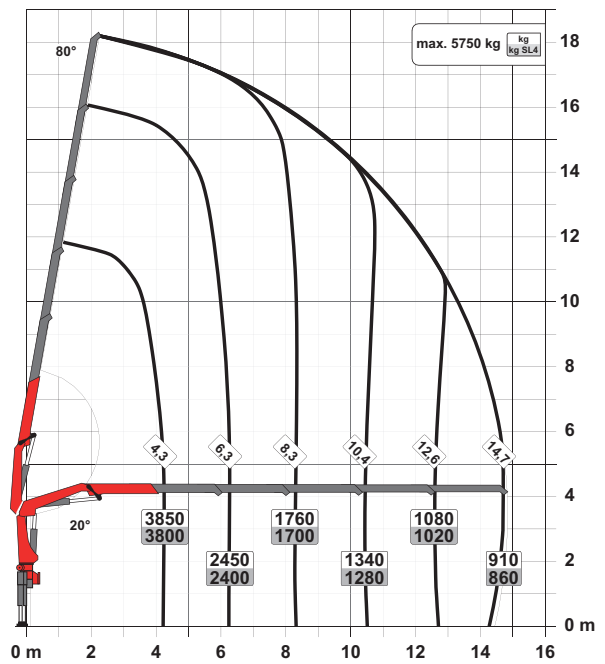
A

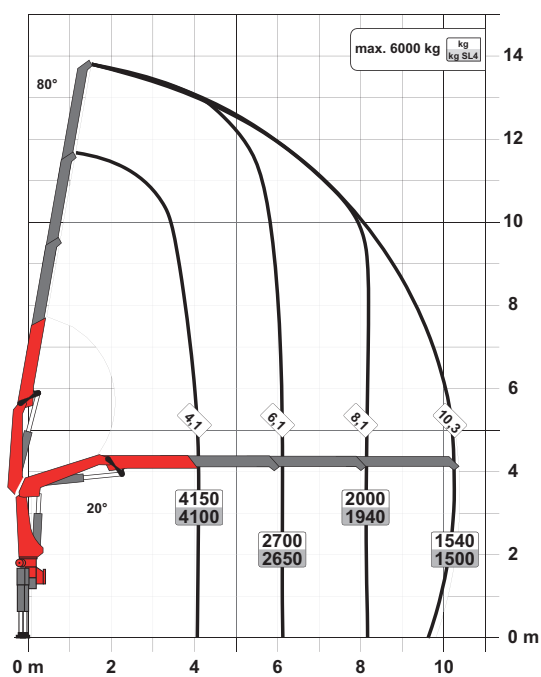


C



D



B

SLD 3 (NON-CE)

- Single Link Plus
- M-HPLS
- Dispositivo di sicurezza contro il sovraccarico Paltronic
- Versione NON-CE

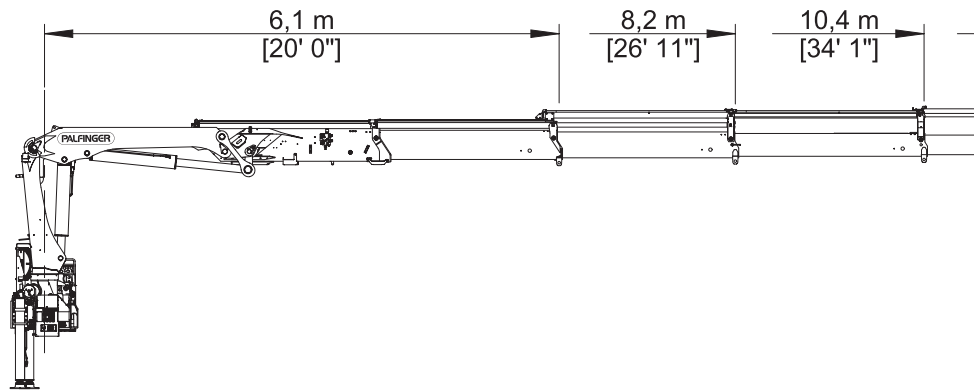
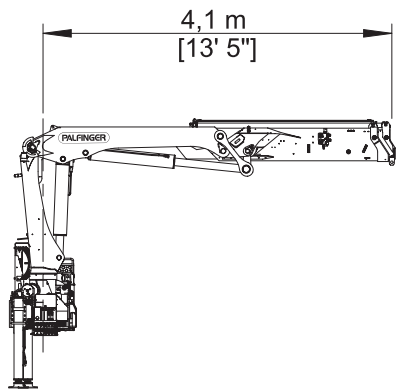
Dati tecnici

EN 12999 HC1 HD4/S2

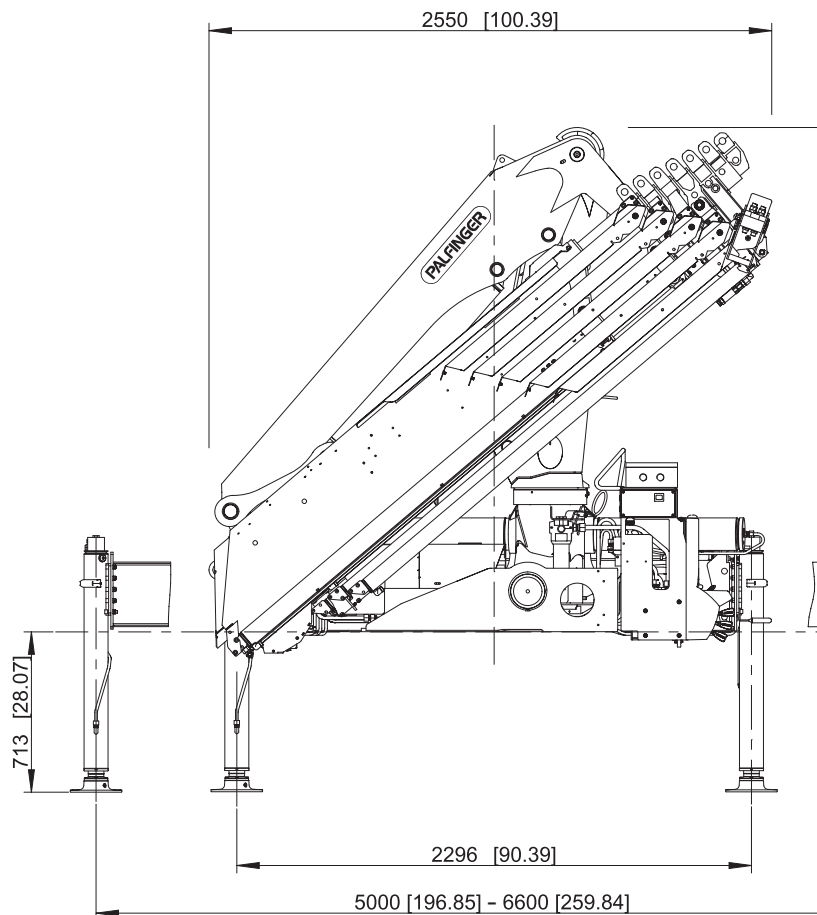
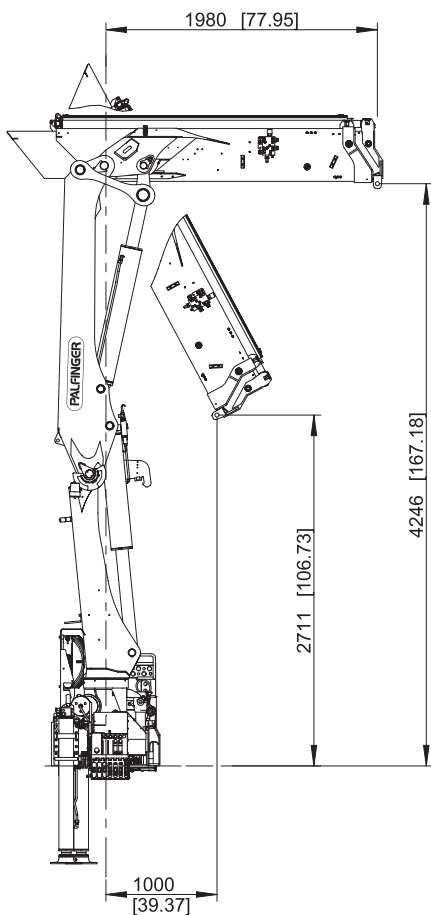
Momento massimo di sollevamento	17,9 mt/175,7 kNm
Forza massima di sollevamento	6200 kg/60,8 kN
Sbraccio massimo idraulico	14,8 m
Sbraccio massimo manuale	19,0 m
Angolo di rotazione	420°
Coppia di rotazione	2,0 mt/19,6 kNm
Scartamento stabilizzatori (std./max.)	5,0 m/ 6,6 m
Spazio necessario per il montaggio (std.)	0,83 m
Larghezza gru ripiegata	2,55 m
Pressione di lavoro	350 bar
Portata della pompa raccomandata	da 40 l/min a 60 l/min
Peso gru standard	1670 kg

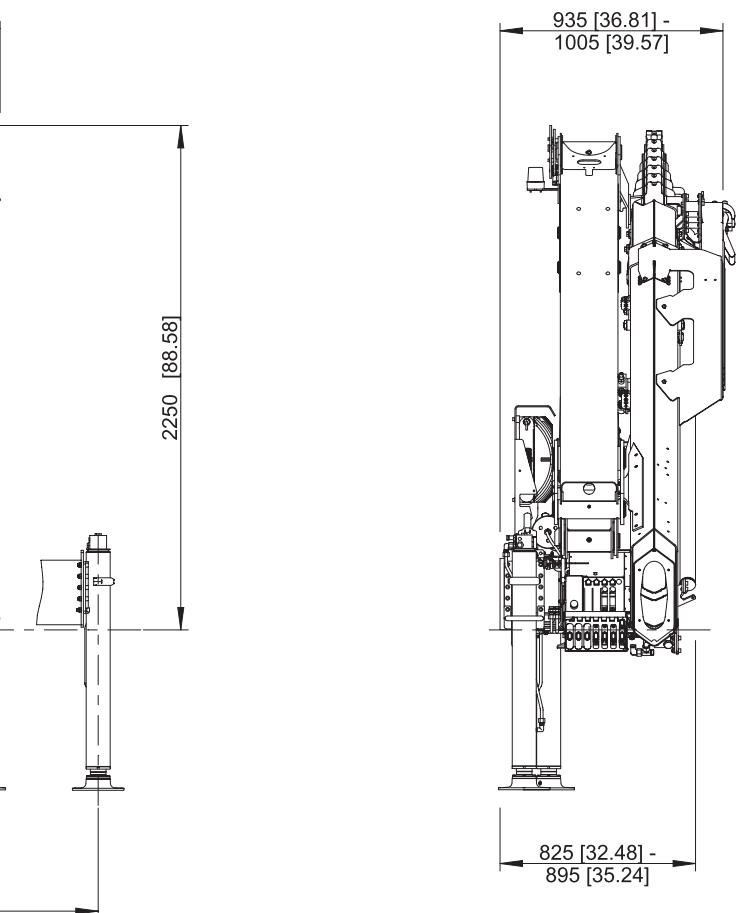
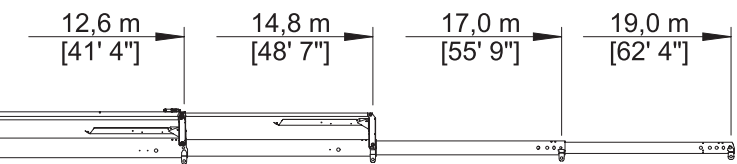
DIMENSIONI PERFETTE

VERSIONI BRACCIO ESTENSIBILE



DIMENSIONI





EFFICIENZA NEL LAVORO AI MASSIMI LIVELLI

9 Highlights



Single Link Plus

Estremamente versatile

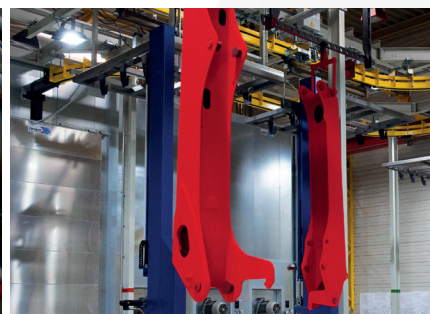
Con il braccio secondario inclinabile verso l'alto di 15 gradi è possibile passare attraverso porte basse e lavorare anche all'interno di edifici. Esecuzione con la gru di lavori gravosi anche in condizioni difficili.



High Speed Extension

Per interventi efficienti

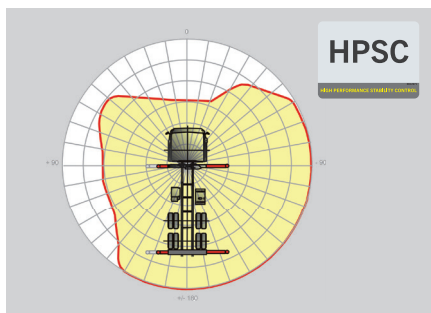
Grazie alla funzione High Speed Extension fornita di serie i bracci si estendono molto più velocemente, aumentando notevolmente la rapidità e la produttività della gru.



Tecnologia di rivestimento

Protezione delle superfici ai massimi livelli

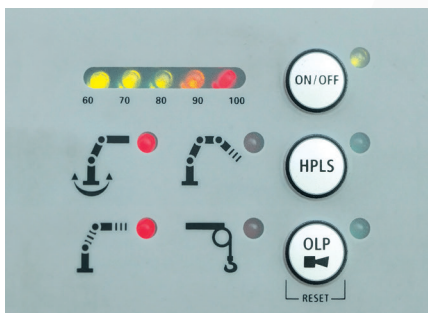
La verniciatura catodica ad immersione (KTL) è la base per una perfetta protezione delle superfici. I componenti vengono quindi verniciati nell'impianto di verniciatura a polvere o con una vernice di copertura a due componenti. Si conserva più a lungo il valore del mezzo con un'eccellente protezione dalla corrosione – per tutta la vita della gru.



HPSC*

Sfruttamento ottimale dell'area di lavoro

La possibilità di variare la posizione degli stabilizzatori grazie al sistema High Performance Stability Control Systems permette di sfruttare al massimo la capacità di sollevamento. È possibile utilizzare la gru anche in spazi ristretti.



Paltronic*

Comfort e sicurezza

PALFINGER offre per le gru di serie il sistema di comando elettronico Paltronic. Il sistema elettronico concepito su misura per il comando e il monitoraggio della gru garantisce maggiore facilità d'uso e sicurezza.



Radiocomando*

Dialogo costante con l'operatore

I radiocomandi PALFINGER possono essere dotati a scelta di leve in linea o a croce. In tutti i modelli SLD 5 un display a LED comunica al conducente le informazioni sulle varie condizioni di esercizio.



Kit tubi per accessori*
Più versatilità

Con il kit di tubi per accessori è facile collegare altre attrezzature. I tubi vengono montati in posizione protetta nelle apposite guide.



Pacchetto illuminazione*
Maggior sicurezza al crepuscolo ed al buio

I LED, che illuminano la Centralina di comando agevolano la lettura delle funzioni della macchina e offrono all'operatore della gru una completa rapida visione del processo di lavoro. I LED di avviso sui cilindri di appoggio sono una maggiore sicurezza per operatori e passanti.



Consolle di comando
Tutte le informazioni a portata di mano

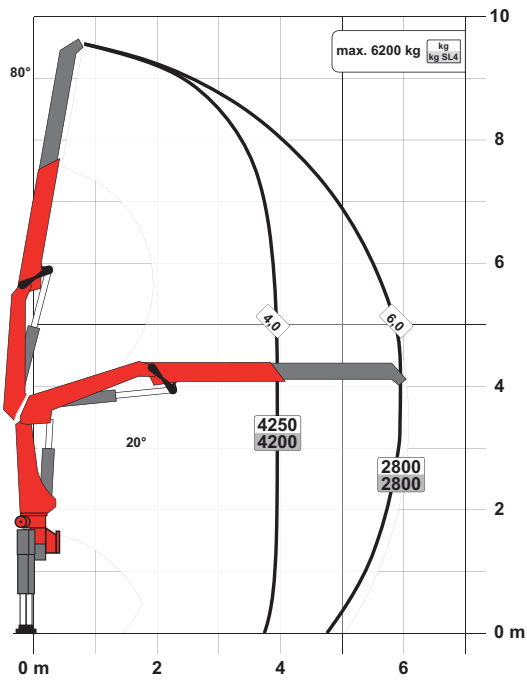
Tutte le informazioni importanti sulla gru sono disponibili nella postazione principale di comando. In un display digitale vengono contate e visualizzate le ore di esercizio. La leva di comando ergonomica e il pacchetto di illuminazione opzionale garantiscono sicurezza e comfort anche con cattive condizioni di visibilità.



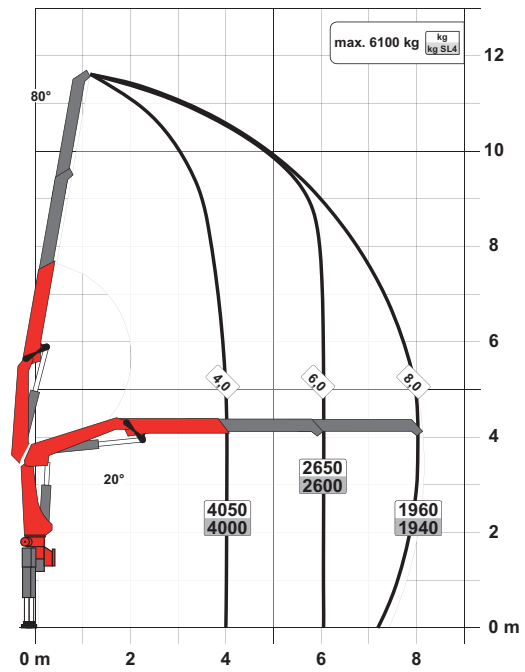
PK 17.001 SLD 3

DIMENSIONI PERFETTE

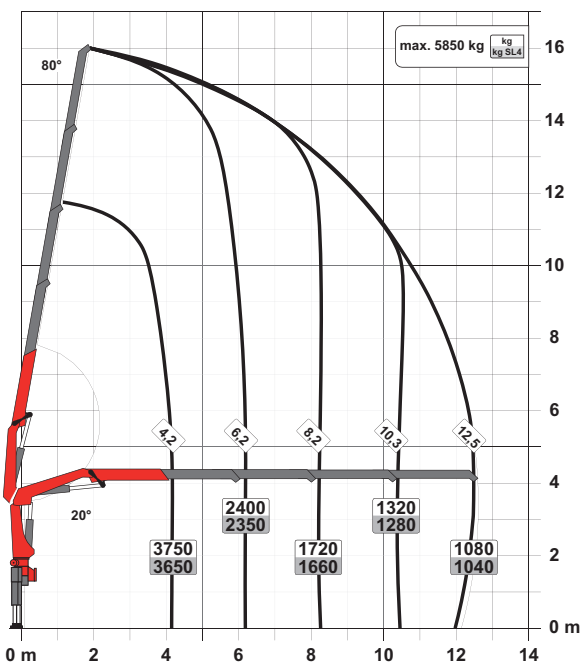
STD



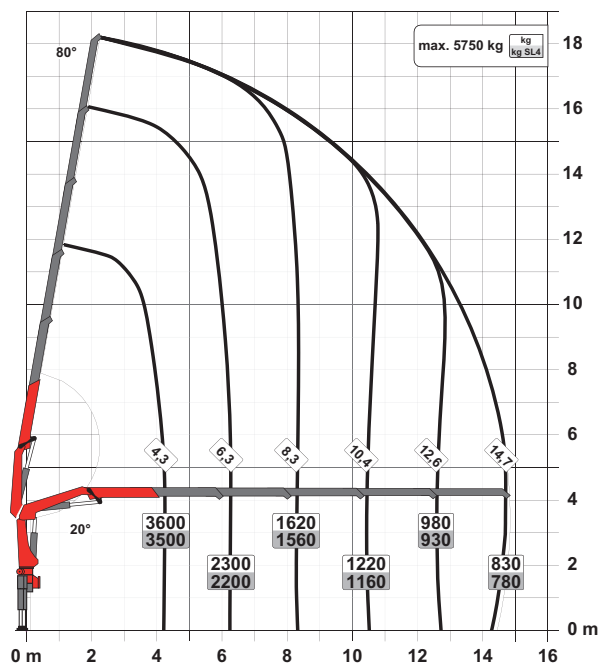
A

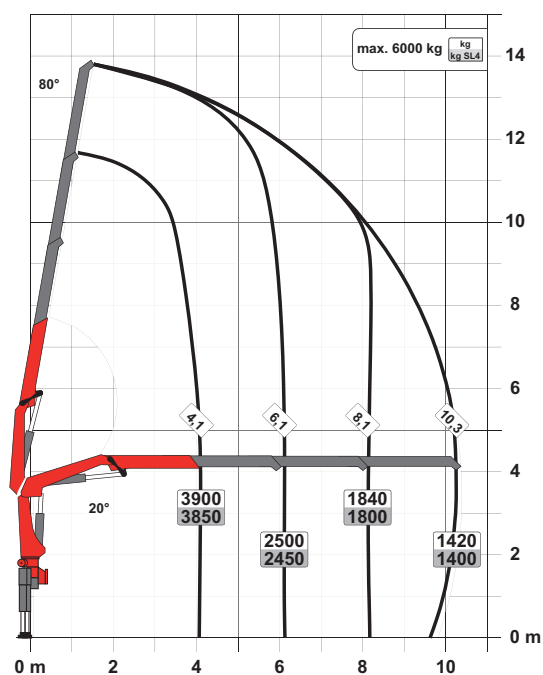


C



D



B

SLD 3

- Single Link Plus
- Dispositivo di sicurezza contro il sovraccarico Paltronic
- Funzioni opzionali:
 - Sistema di monitoraggio della stabilità ISC-S (standard nelle versioni CE), HPSC-L, HPSC-E
 - Posto di comando in piedi
 - Radiocomando
 - Argano 2,5t sul braccio articolato
- Versione NON-CE o CE

Dati tecnici

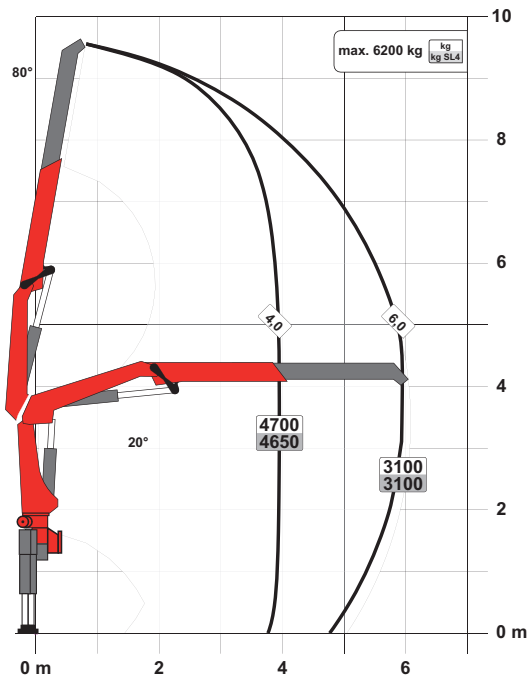
EN 12999 HC1 HD4/S2

Momento massimo di sollevamento	16,8 mt/164,4 kNm
Forza massima di sollevamento	6200 kg/60,8 kN
Sbraccio massimo idraulico	14,8 m
Sbraccio massimo manuale	19,0 m
Angolo di rotazione	420°
Coppia di rotazione	2,0 mt/19,6 kNm
Scartamento stabilizzatori (std./max.)	5,0 m/ 6,6 m
Spazio necessario per il montaggio (std.)	0,83 m
Larghezza gru ripiegata	2,55 m
Pressione di lavoro	330 bar
Portata della pompa raccomandata	da 40 l/min a 60 l/min
Peso gru standard	1670 kg

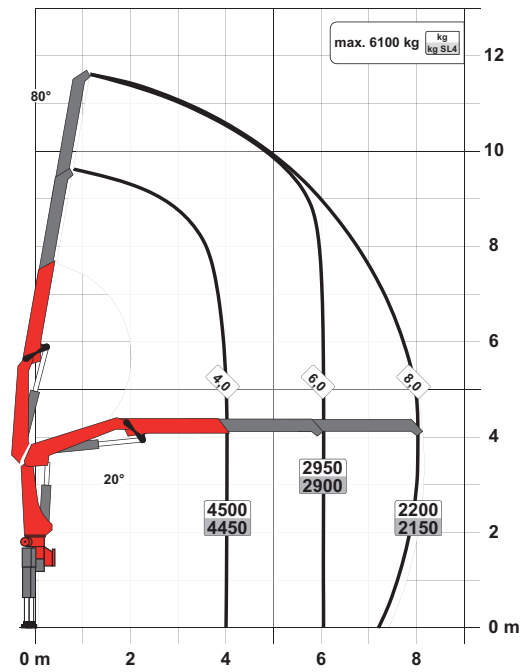
PK 19.001 SLD 5

DIMENSIONI PERFETTE

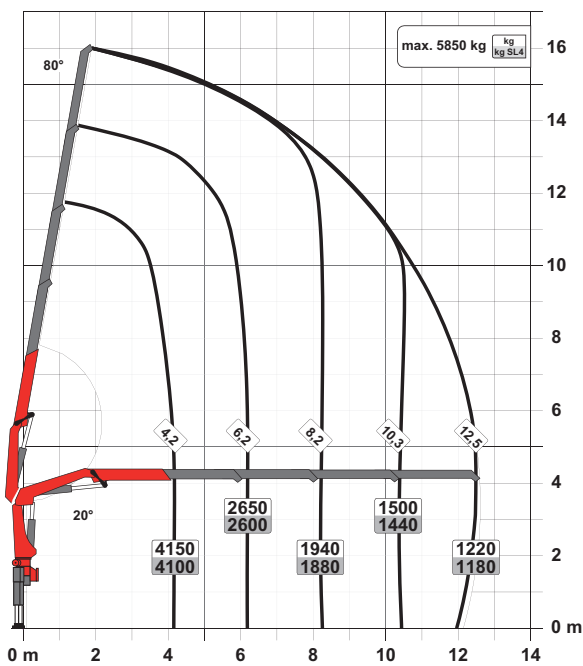
STD



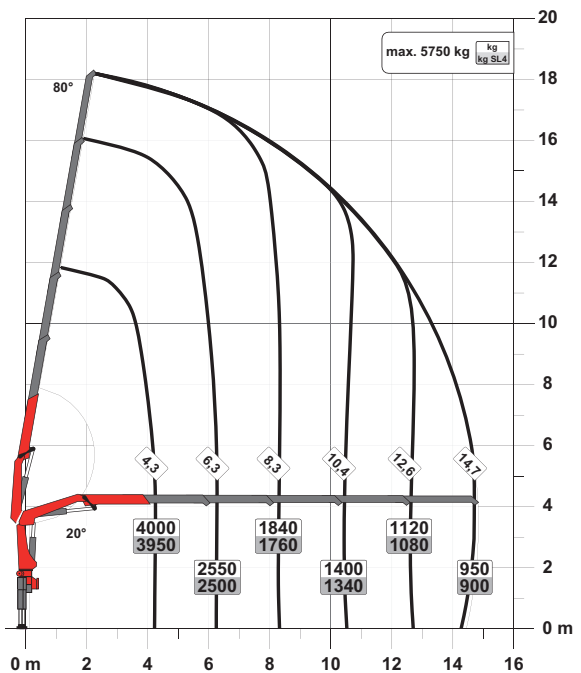
A

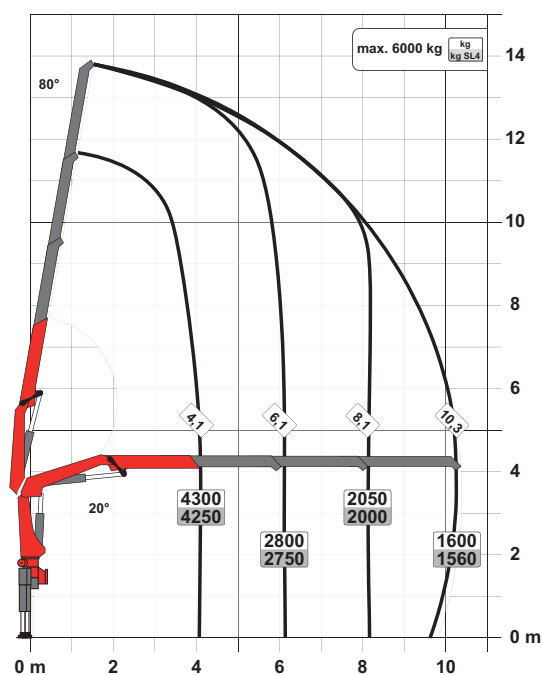


C



D



B

SLD 5

- Single Link Plus
- Dispositivo di sicurezza contro il sovraccarico Paltronic
- E-HPLS
- Distributore Load Sensing
- Radiocomando con display a LED
- Funzioni opzionali:
 - Sistema di monitoraggio della stabilità ISC-S (standard nelle versioni CE), HPSC-L, HPSC-E
 - Argano 2,5t sul braccio articolato
- Versione NON-CE o CE

Dati tecnici

EN 12999 HC1 HD4/S2

Momento massimo di sollevamento	18,5 mt/181,4 kNm
Forza massima di sollevamento	6200 kg/60,8 kN
Sbraccio massimo idraulico	14,8 m
Sbraccio massimo manuale	19,0 m
Angolo di rotazione	420°
Coppia di rotazione	2,0 mt/19,6 kNm
Scartamento stabilizzatori (std./max.)	5,0 m/ 6,6 m
Spazio necessario per il montaggio (std.)	0,83 m
Larghezza gru ripiegata	2,55 m
Pressione di lavoro	360 bar
Portata della pompa raccomandata	da 60 l/min a 80 l/min
Peso gru standard	1700 kg



KP-PK17/19SLDM4+IT

Le gru mostrate nelle foto presentano in alcuni casi allestimenti personalizzati e possono differire dall'allestimento standard. Nella costruzione di gru è necessario rispettare le normative nazionali. Le dimensioni indicate non sono vincolanti. Con riserva di modifiche tecniche, errori ed errori di traduzione.