

PALFINGER

PK 8502 | 9002 EH

POWER LINK PLUS PERMETTE DI LAVORARE IN SPAZI RISTRETTI

LIFETIME EXCELLENCE



LIFETIME EXCELLENCE

Le gru di carico PALFINGER convincono per le prestazioni superiori nell'intero ciclo di vita. Per tutto il loro ciclo di vita sono le più convenienti e le più affidabili, dalla scelta della soluzione giusta fino alla rivendita.

- **Soluzioni più mirate**
- **Meno perdita di valore**
- **Più produttività**
- **Più affidabilità**
- **Meno manutenzione**
- **Più rispetto per l'ambiente**
- **Più facilità d'uso**
- **Più rapidità**



IMPIEGO UNIVERSALE

- La tecnologia di rivestimento garantisce un'estetica perfetta e conserva a lungo il valore del mezzo
- Maggiore capacità di sollevamento grazie al sistema E-HPLS
- Grande facilità d'uso grazie al radiocomando opzionale
- Tempi di fermo limitati in quanto il sistema di estensione telescopica richiede una ridotta manutenzione
- Sfruttamento ottimale dell'area di lavoro grazie al sistema HPSC





DESIGN E PRESTAZIONI DI PRIMA CATEGORIA

12 Highlights



Power Link Plus
Estremamente versatile

Con il braccio secondario inclinabile verso l'alto di 15 gradi è possibile passare attraverso porte basse e lavorare anche all'interno di edifici. Esecuzione con la gru di lavori gravosi anche in condizioni difficili.



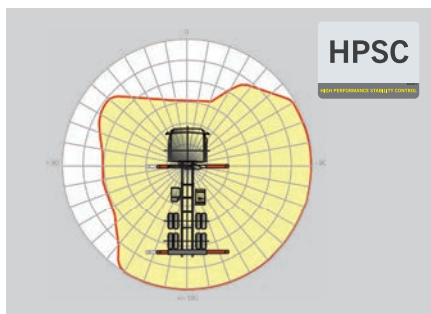
Sistema di sfili telescopici a ridotta manutenzione
Per meno costi e meno manodopera

Grazie a pattini di scorrimento in materiale plastico speciale e al rivestimento KTL di alta qualità questo sistema di bracci richiede interventi di manutenzione da parte dell'operatore molto ridotti. Per un risparmio di tempo e denaro e più rispetto per l'ambiente.



High Speed Extension
Per interventi efficienti

Grazie alla funzione High Speed Extension fornita di serie i bracci si estendono molto più velocemente, aumentando notevolmente la rapidità e la produttività della gru.



HPSC
Sfruttamento ottimale dell'area di lavoro

La possibilità di variare la posizione degli stabilizzatori grazie al sistema High Performance Stability Control Systems permette di sfruttare al massimo la capacità di sollevamento. È possibile utilizzare la gru anche in spazi ristretti.



PAL 50
Comfort e sicurezza

PALFINGER offre per le gru di serie il sistema di comando elettronico Paltronic 50. Il sistema elettronico concepito su misura per il comando e il monitoraggio della gru garantisce maggiore facilità d'uso e sicurezza.



Console di comando
Tutte le informazioni a portata di mano

Tutte le informazioni importanti sulla gru sono disponibili nella postazione principale di comando. In un display digitale vengono contate e visualizzate le ore di esercizio. La leva di comando ergonomica e il pacchetto di illuminazione opzionale garantiscono sicurezza e comfort anche con cattive condizioni di visibilità.



Tecnologia di rivestimento

Protezione delle superfici ai massimi livelli

La verniciatura catodica ad immersione (KTL) è la base per una perfetta protezione delle superfici. I componenti vengono quindi verniciati nell'impianto di verniciatura a polvere o con una vernice di copertura a due componenti. Si conserva più a lungo il valore del mezzo con un'eccellente protezione dalla corrosione – per tutta la vita della gru.



Design funzionale

Praticità ed estetica

Robuste coperture in plastica proteggono i componenti della gru da sporcizia e danni. Migliore estetica e maggior comfort per l'operatore – per tutta la vita della gru.



Radiocomando

Dialogo costante con l'operatore

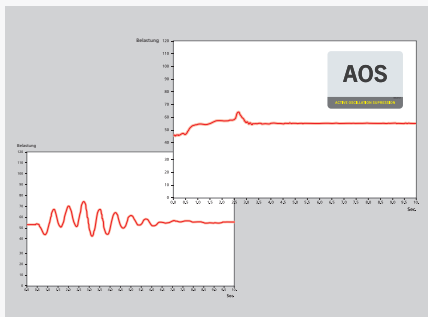
I radiocomandi PALFINGER possono essere dotati a scelta di leve in linea o a croce. In tutti i modelli EH un display a LED comunica al conducente le informazioni sulle varie condizioni di esercizio.



Kit tubi per accessori

Versatilità e facilità d'uso

Con il kit di tubi per accessori è facile collegare altre attrezzature. I tubi vengono montati in posizione protetta nelle apposite guide.



AOS

Massima precisione e sicurezza

Il sistema di soppressione attiva delle oscillazioni impedisce i contraccolpi in caso di brusche frenate o trasferimento di carico. Si riducono i picchi di carico sugli sfili riducendo così l'affaticamento dei materiali e l'usura. Per mantenere a lungo il valore del mezzo.



Pacchetto illuminazione*

Maggior sicurezza al crepuscolo ed al buio

I LED, che illuminano la Centralina di comando agevolano la lettura delle funzioni della macchina e offrono all'operatore della gru una completa rapida visione del processo di lavoro. I LED di avviso sui cilindri di appoggio sono una maggiore sicurezza per operatori e passanti.



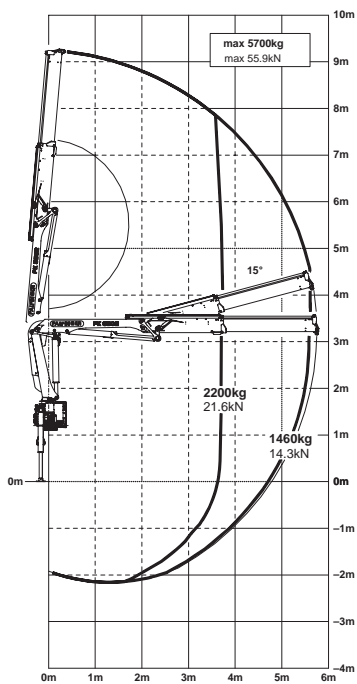
*Allestimenti opzionali / allestimento specifico per il paese

PK 8502

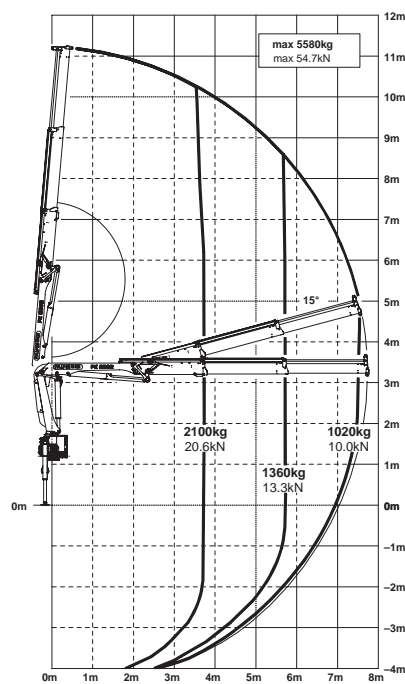
HIGH PERFORMANCE

Qualità senza compromessi.

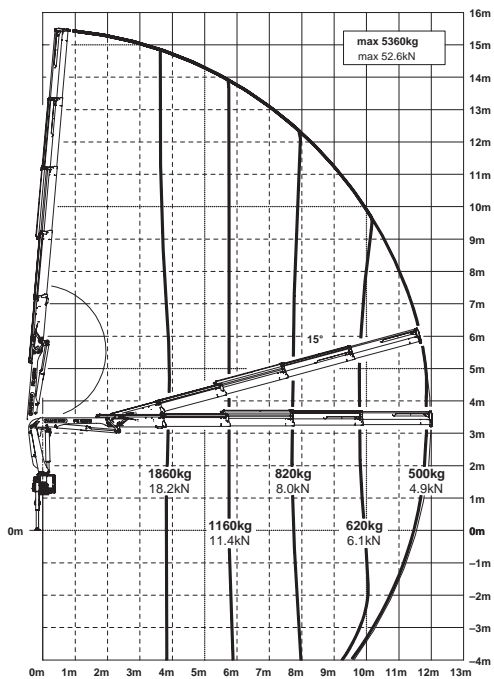
STD



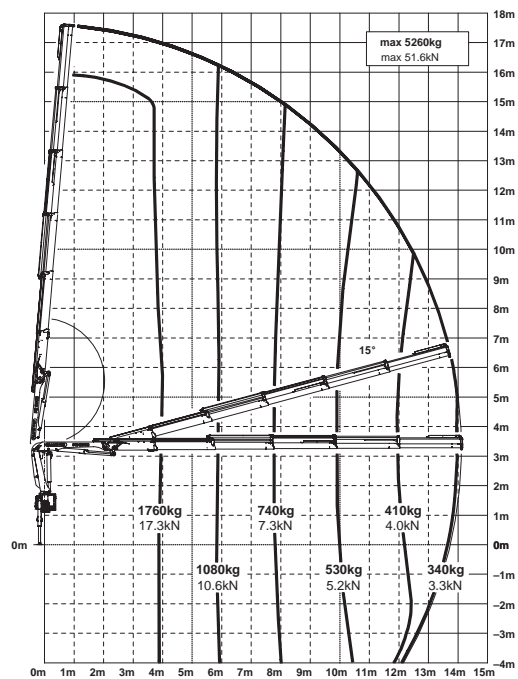
A



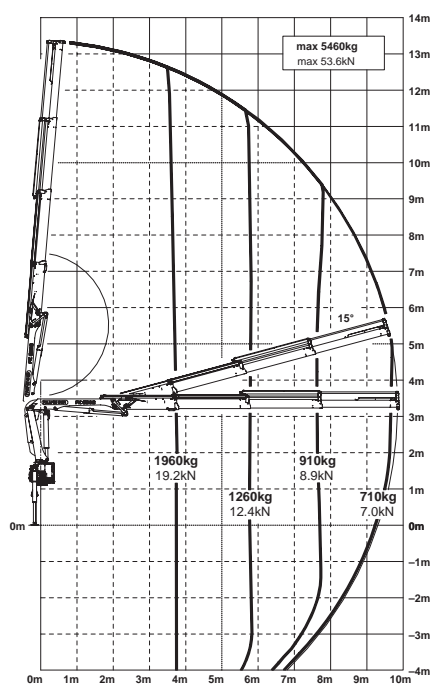
C



D



Le portate di sollevamento sono indicate con il primo braccio inclinato di 20° e quindi gli sbracci indicati non sono gli sbracci massimi.

B

Capacità di sollevamento

max.	5700 kg / 55,9 kN	STD
3,7 m	2200 kg / 21,6 kN	
5,6 m	1460 kg / 14,3 kN	

max.	5580 kg / 54,7 kN	A
3,8 m	2080 kg / 20,4 kN	
5,7 m	1360 kg / 13,3 kN	
7,6 m	1010 kg / 9,9 kN	

max.	5460 kg / 53,6 kN	B
3,9 m	1960 kg / 19,2 kN	
5,8 m	1260 kg / 12,4 kN	
7,7 m	910 kg / 8,9 kN	
9,7 m	710 kg / 7,0 kN	
11,9 m*	540 kg / 5,3 kN	
13,9 m*	430 kg / 4,2 kN	

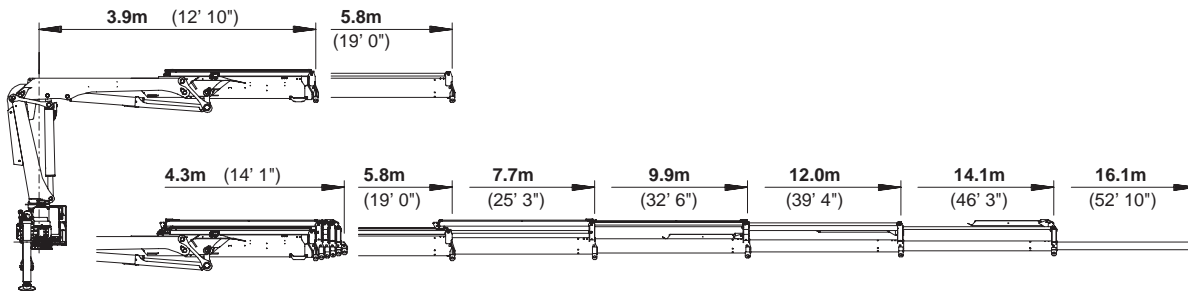
max.	5360 kg / 52,6 kN	C
3,9 m	1860 kg / 18,2 kN	
5,8 m	1160 kg / 11,4 kN	
7,7 m	820 kg / 8,0 kN	
9,8 m	620 kg / 6,1 kN	
11,8 m	500 kg / 4,9 kN	
13,8 m*	400 kg / 3,9 kN	
15,8 m*	320 kg / 3,1 kN	

max.	5260 kg / 51,6 kN	D
4,0 m	1760 kg / 17,3 kN	
5,9 m	1080 kg / 10,6 kN	
7,8 m	740 kg / 7,3 kN	
9,9 m	530 kg / 5,2 kN	
11,9 m	410 kg / 4,0 kN	
13,9 m	340 kg / 3,3 kN	
16,0 m*	270 kg / 2,6 kN	

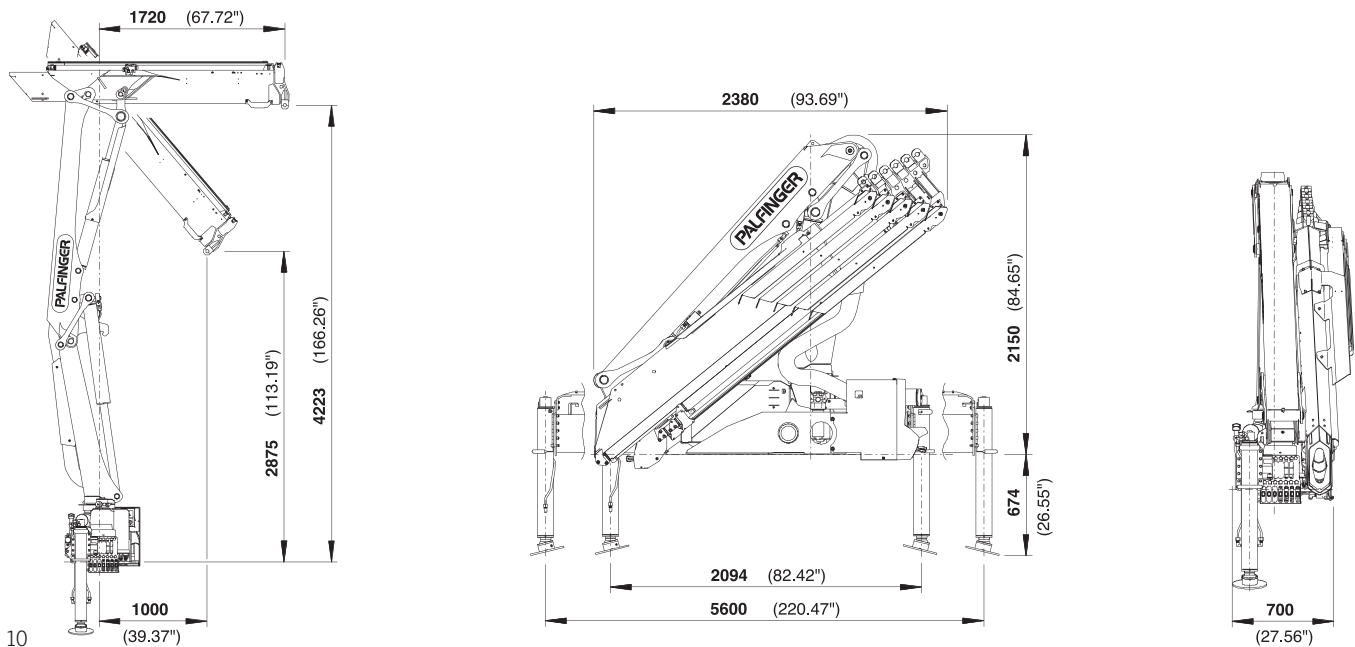
* prolunga meccanica

DIMENSIONI PERFETTE

VERSIONI BRACCIO ESTENSIBILE



DIMENSIONI



PK 8502

Dati tecnici EN 12999 HC1 HD5/B3

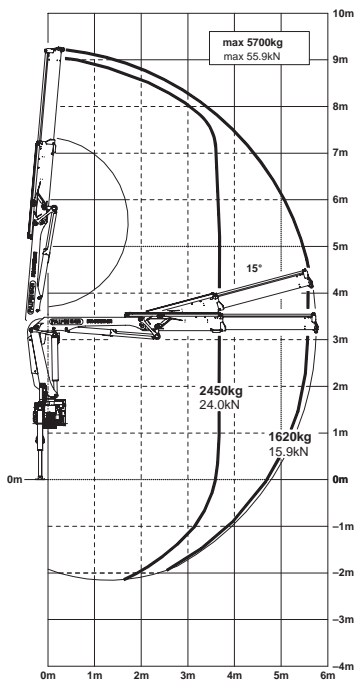
Momento massimo di sollevamento	8,2 mt/80,4 kNm
Forza massima di sollevamento	5700 kg/55,9 kN
Sbraccio massimo idraulico	14,1 m
Sbraccio massimo manuale	16,1 m
Angolo di rotazione	400°
Coppia di rotazione	1,0 mt/9,8 kNm
Scartamento stabilizzatori	3,2 m/5,6 m
Spazio necessario per il montaggio	0,70 m
Larghezza gru ripiegata	2,33 m
Pressione di lavoro	320 bar
Portata della pompa raccomandata	da 25 l/min a 35 l/min
Peso gru standard	1044 kg

PK 9002 EH

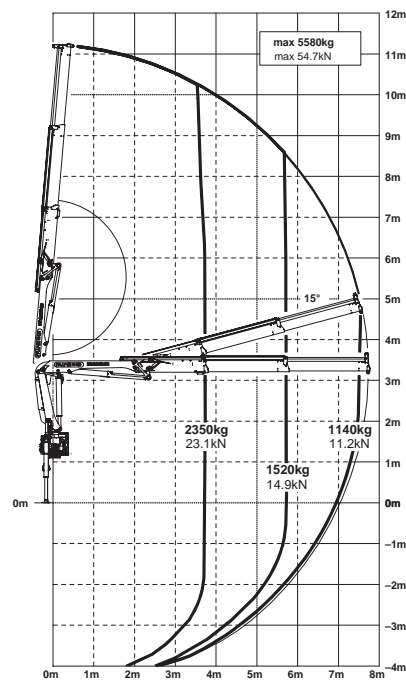
HIGH PERFORMANCE

Potente e versatile.

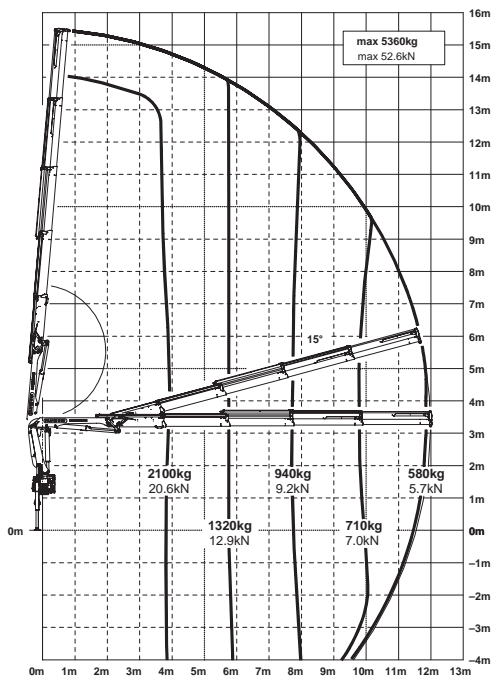
STD



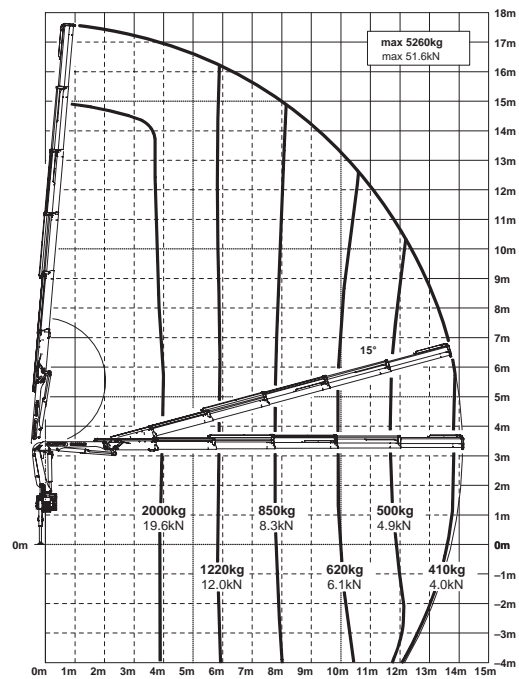
A



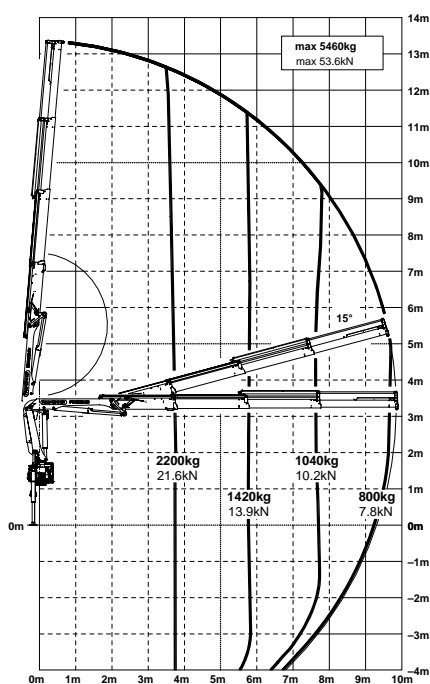
C



D



Le portate di sollevamento sono indicate con il primo braccio inclinato di 20° e quindi gli sbracci indicati non sono gli sbracci massimi.

B

Capacità di sollevamento

max.	5700 kg / 55,9 kN	STD
3,7 m	2450 kg / 24,0 kN	
5,6 m	1620 kg / 15,9 kN	

max.	5580 kg / 54,7 kN	A
3,8 m	2350 kg / 23,1 kN	
5,7 m	1520 kg / 14,9 kN	
7,6 m	1140 kg / 11,2 kN	

max.	5460 kg / 53,6 kN	B
3,9 m	2200 kg / 21,6 kN	
5,8 m	1420 kg / 13,9 kN	
7,7 m	1040 kg / 10,2 kN	
9,7 m	800 kg / 7,8 kN	
11,9 m*	620 kg / 6,1 kN	
13,9 m*	500 kg / 4,9 kN	

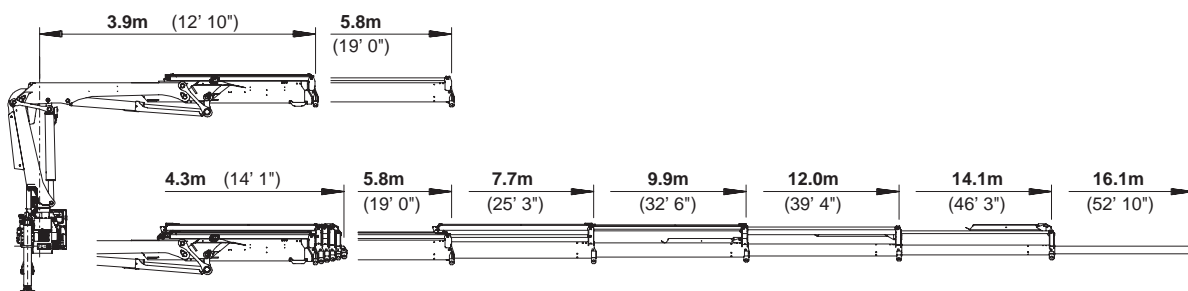
max.	5360 kg / 52,6 kN	C
3,9 m	2100 kg / 20,6 kN	
5,8 m	1320 kg / 12,9 kN	
7,7 m	940 kg / 9,2 kN	
9,8 m	710 kg / 7,0 kN	
11,8 m	580 kg / 5,7 kN	
13,8 m*	460 kg / 4,5 kN	
15,8 m*	380 kg / 3,7 kN	

max.	5260 kg / 51,6 kN	D
4,0 m	2000 kg / 19,6 kN	
5,9 m	1220 kg / 12,0 kN	
7,8 m	850 kg / 8,3 kN	
9,9 m	620 kg / 6,1 kN	
11,9 m	500 kg / 4,9 kN	
13,9 m	410 kg / 4,0 kN	
16,0 m*	330 kg / 3,2 kN	

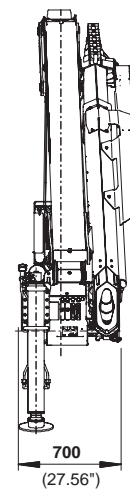
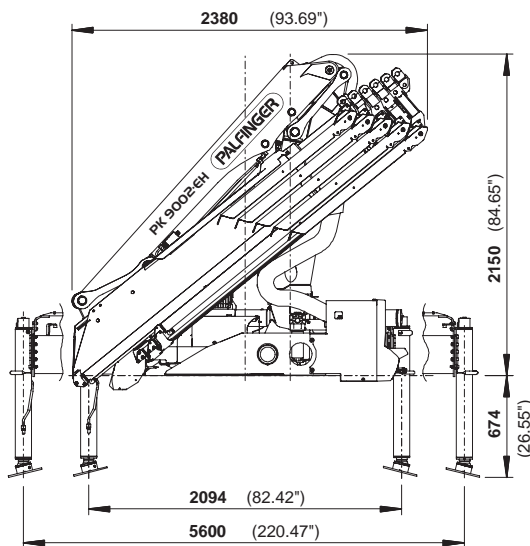
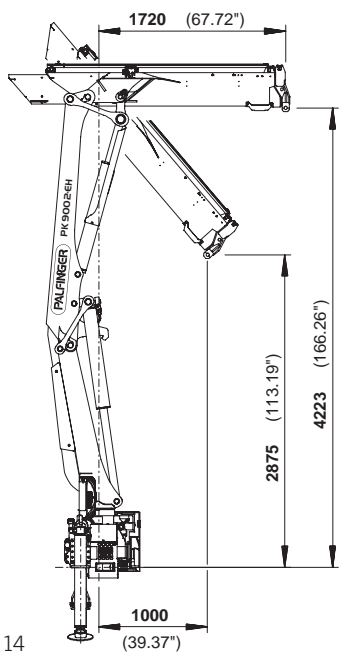
* prolunga meccanica

DIMENSIONI PERFETTE

VERSIONI BRACCIO ESTENSIBILE



DIMENSIONI



PK 9002

Dati tecnici EN 12999 HC1 HD5/B3)

Momento massimo di sollevamento	9,1 mt/89,3 kNm
Forza massima di sollevamento	5700 kg/55,9 kN
Sbraccio massimo idraulico	14,1 m
Sbraccio massimo manuale	16,1 m
Angolo di rotazione	400°
Coppia di rotazione	1,0 mt/9,8 kNm
Scartamento stabilizzatori	3,2 m/5,6 m
Spazio necessario per il montaggio	0,70 m
Larghezza gru ripiegata	2,33 m
Pressione di lavoro	350 bar
Portata della pompa raccomandata	da 40 l/min a 50 l/min
Peso gru standard	1069 kg

Modello Package

- E-HPLS
- Paltronic 50
- Radiocomando con display a LED
- Distributore Danfoss PVG2000
- Radiatore olio 8,5 kW
- Serbatoio olio 100 l



KP-H85/9002EM3+IT

Le gru mostrate nelle foto presentano in alcuni casi allestimenti personalizzati e possono differire dall'allestimento standard. Nella costruzione di gru è necessario rispettare le normative nazionali. Le dimensioni indicate non sono vincolanti. Con riserva di modifiche tecniche, errori ed errori di traduzione.