

**PK 36502 | 41002 EH**

# **UN CONCENTRATO DI ENERGIA CHE CONVINCE GRAZIE AL PESO RIDOTTO E ALLA PRODUTTIVITÀ ELEVATA**

**LIFETIME EXCELLENCE**



# AMPIE POSSIBILITÀ DI IMPIEGO

- Ridotta svalutazione grazie alla tecnologia di rivestimento
- Maggiori possibilità di applicazione grazie al sistema Power Link Plus
- Sfruttamento ottimale dell'area di lavoro grazie al sistema HPSC
- Maggiore versatilità grazie al sistema Fly-Jib





# DESIGN E PRESTAZIONI DI PRIMA CATEGORIA



**Power Link Plus**  
Estremamente versatile

Con il braccio secondario inclinabile verso l'alto di 15 gradi è possibile passare attraverso porte basse e lavorare anche all'interno di edifici. Esecuzione con la gru di lavori gravosi anche in condizioni difficili.



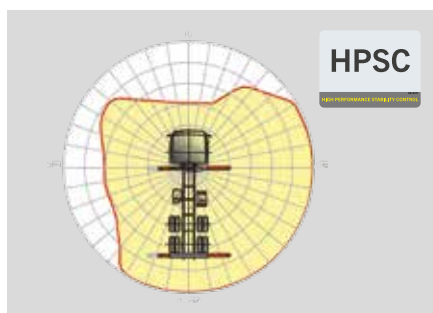
**Sistema di sfilì telescopici a ridotta manutenzione**  
Per meno costi e meno manodopera

Grazie a pattini di scorrimento in materiale plastico speciale e al rivestimento KTL di alta qualità questo sistema di bracci richiede interventi di manutenzione da parte dell'operatore molto ridotti. Per un risparmio di tempo e denaro e più rispetto per l'ambiente.



**Tecnologia di rivestimento**  
Protezione delle superfici ai massimi livelli

La verniciatura catodica ad immersione (KTL) è la base per una perfetta protezione delle superfici. I componenti vengono quindi verniciati nell'impianto di verniciatura a polvere o con una vernice di copertura a due componenti. Si conserva più a lungo il valore del mezzo con un'eccellente protezione dalla corrosione – per tutta la vita della gru.



**HPSC**  
Sfruttamento ottimale dell'area di lavoro

La possibilità di variare la posizione degli stabilizzatori grazie al sistema High Performance Stability Control Systems permette di sfruttare al massimo la capacità di sollevamento. È possibile utilizzare la gru anche in spazi ristretti.



**PAL 50**  
Comfort e sicurezza

PALFINGER offre per le gru di serie il sistema di comando elettronico Paltronic 50. Il sistema elettronico concepito su misura per il comando e il monitoraggio della gru garantisce maggiore facilità d'uso e sicurezza.



**Consolle di comando**  
Tutte le informazioni a portata di mano

Tutte le informazioni importanti sulla gru sono disponibili nella postazione principale di comando. In un display digitale vengono contate e visualizzate le ore di esercizio. La leva di comando ergonomica e il pacchetto di illuminazione opzionale garantiscono sicurezza e comfort anche con cattive condizioni di visibilità.



**High Speed Extension**  
Per interventi efficienti

Grazie alla funzione High Speed Extension fornita di serie i bracci si estendono molto più velocemente, aumentando notevolmente la rapidità e la produttività della gru.



**Design funzionale**  
Praticità ed estetica

Robuste coperture in plastica proteggono i componenti della gru da sporcizia e danni. Migliore estetica e maggior comfort per l'operatore – per tutta la vita della gru.



**Radiocomando**  
Dialogo costante con l'operatore

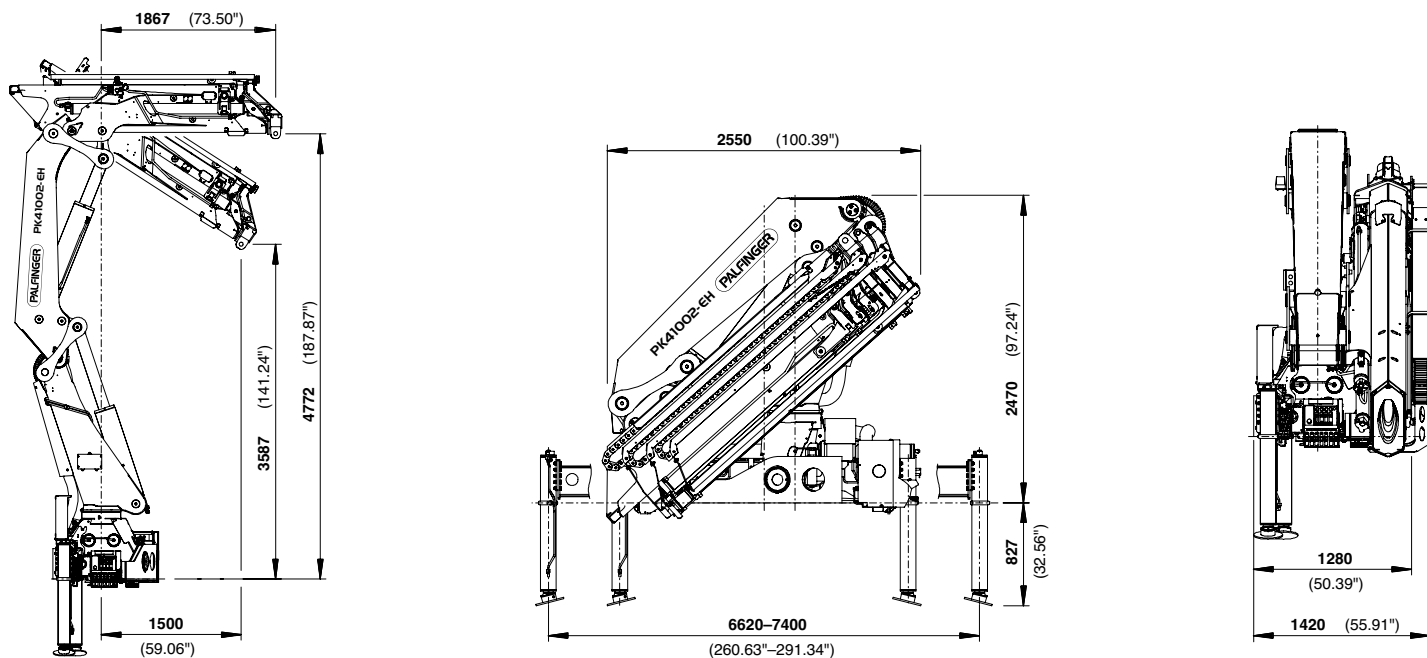
I radiocomandi PALFINGER possono essere dotati a scelta di leve in linea o a croce. In tutti i modelli EH un display a LED comunica al conducente le informazioni sulle varie condizioni di esercizio.

# DIMENSIONI PERFETTE

## Dati tecnici

	PK 36502	PK 41002 EH
Momento massimo di sollevamento	34,5 mt/338,5 kNm	38,4 mt/376,7 kNm
Forza massima di sollevamento	13200 kg/129,5 kN	14600 kg/143,2 kN
Sbraccio massimo idraulico	16,3 m	16,3 m
Sbraccio massimo manuale	23,3 m	23,3 m
Angolo di rotazione	400 °	400 °
Coppia di rotazione	4,0 mt/39,2 kNm	4,0 mt/39,2 kNm
Scartamento stabilizzatori (std./max.)	6,6 m / 7,4 m	6,6 m / 7,4 m
Spazio necessario per il montaggio	1,28 m	1,28 m
Larghezza gru ripiegata	2,55 m	2,55 m
Pressione di lavoro	320 bar	350 bar
Portata della pompa raccomandata	da 60 l/min a 80 l/min	da 80 l/min a 100 l/min
Peso gru standard	3800 kg	3800 kg

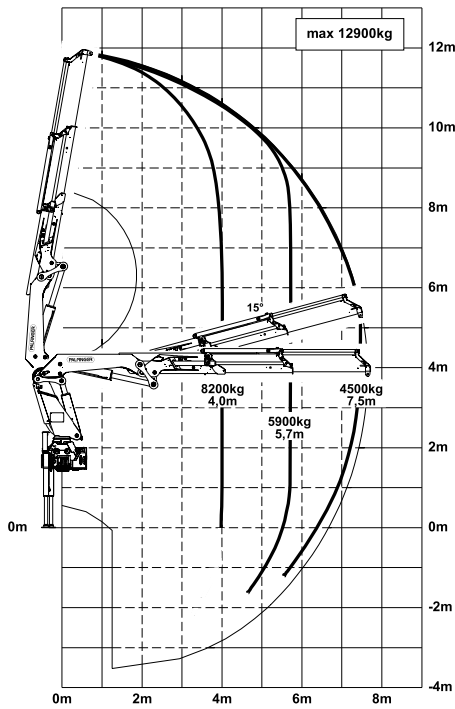
## DIMENSIONI



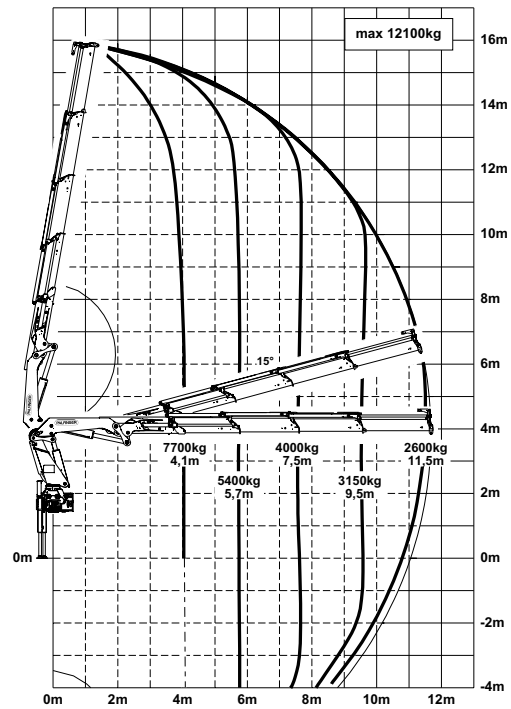
PK 36502

# HIGH PERFORMANCE

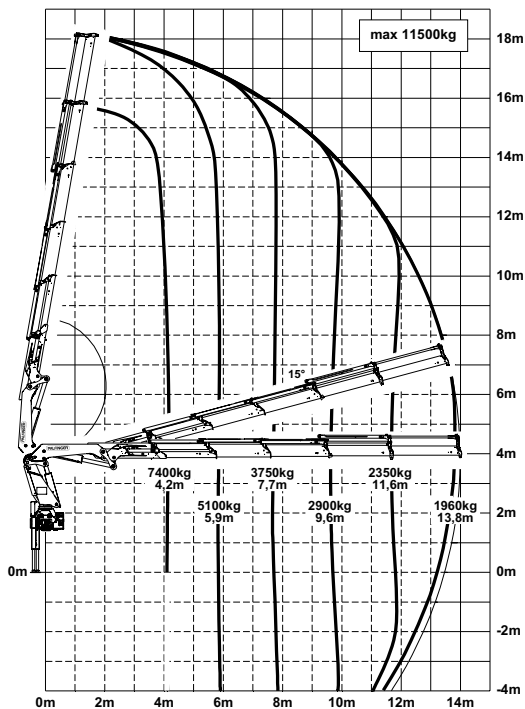
A



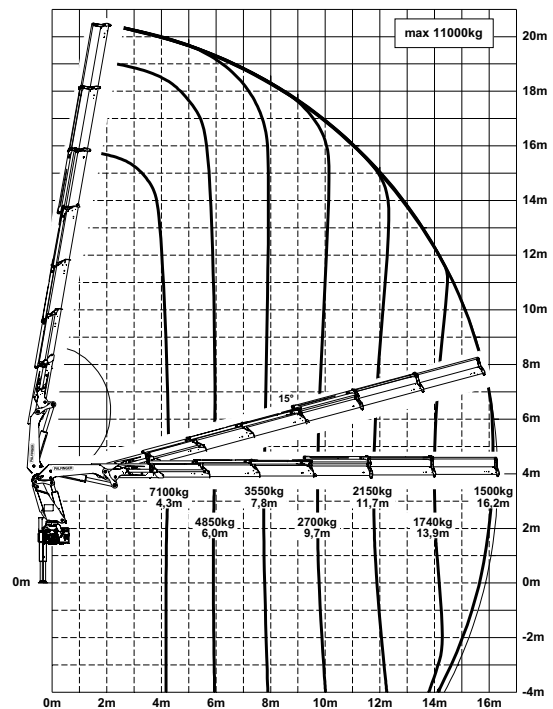
C



D



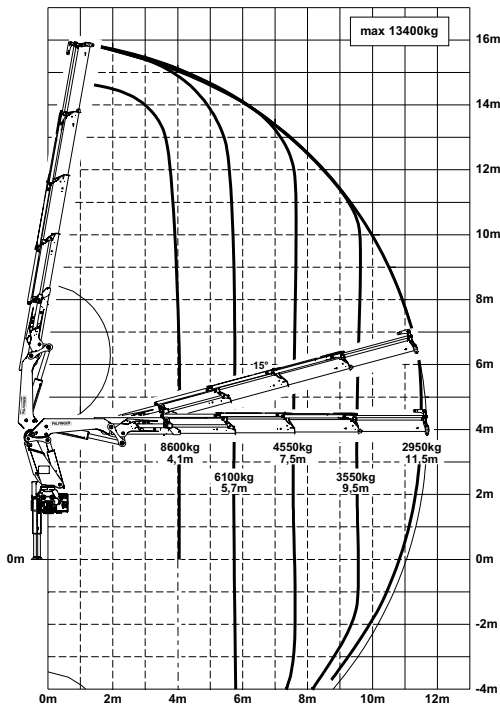
E



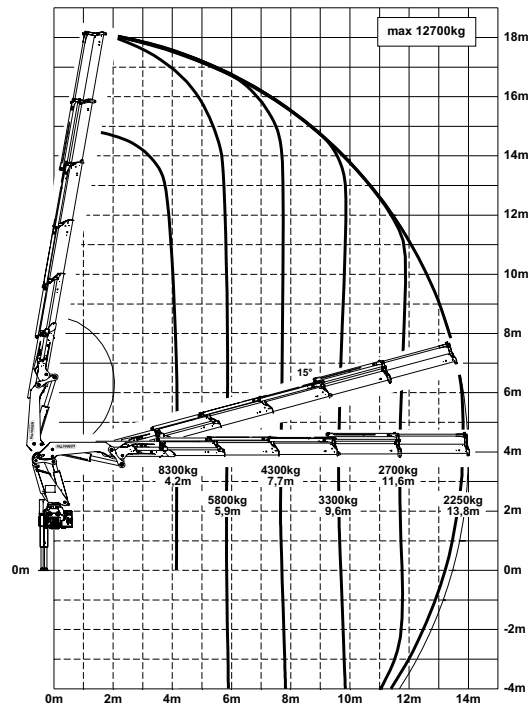
PK 41002 EH

# HIGH PERFORMANCE

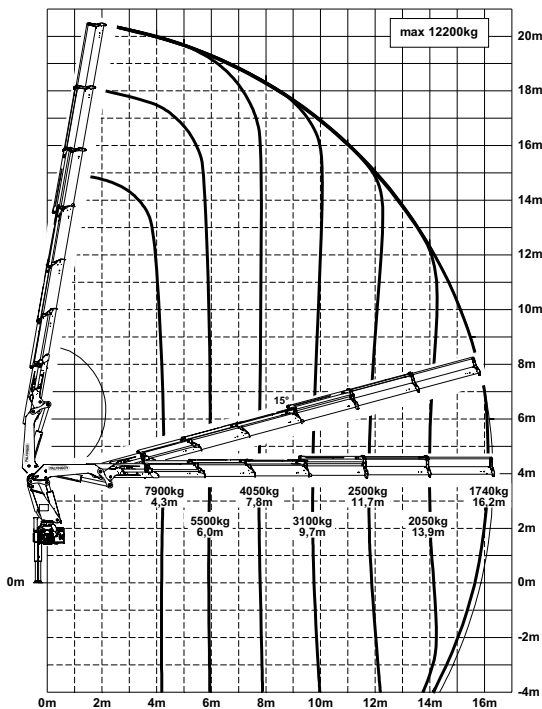
C



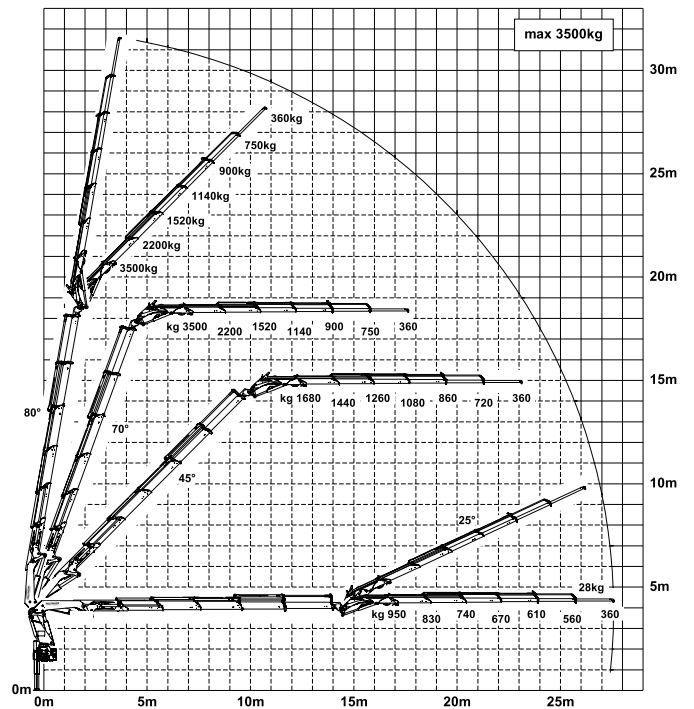
D



E



D PJ 100D JV1





KP-PK41/36502M2+IT

Le gru mostrate nelle foto presentano in alcuni casi allestimenti personalizzati e possono differire dall'allestimento standard. Nella costruzione di gru è necessario rispettare le normative nazionali. Le dimensioni indicate non sono vincolanti. Con riserva di modifiche tecniche, errori ed errori di traduzione.