

SERIE PK

PICCOLE GRU VERSATILI CON PORTATA OTTIMIZZATA PER VEICOLI COMMERCIALI LEGGERI

LIFETIME EXCELLENCE



LIFETIME EXCELLENCE

Le gru di carico PALFINGER convincono per le prestazioni superiori nell'intero ciclo di vita. Per tutto il loro ciclo di vita sono le più convenienti e le più affidabili, dalla scelta della soluzione giusta fino alla rivendita.

- Soluzioni più mirate
- Meno perdita di valore
- Più produttività
- Più affidabilità
- Meno manutenzione
- Più rispetto per l'ambiente
- Più facilità d'uso
- Più rapidità

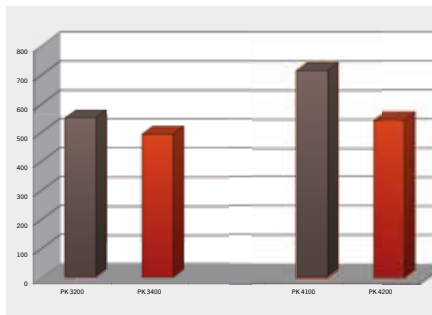


- Fino a quattro sfilì, per uno sbraccio elevato
- Peso ottimizzato
- Ingombro ridotto per l'utilizzo urbano
- Ridotta svalutazione grazie alla tecnologia di rivestimento



NUOVE POSSIBILITÀ DI IMPIEGO GRAZIE ALLE **NUMEROSE VARIANTI** **DI ALLESTIMENTO**

12 Punti di forza



Peso della gru

Massima produttività

Un rapporto perfetto tra capacità di sollevamento e peso della gru consente un maggiore carico utile sull'autocarro, per una maggiore produttività del veicolo in ogni singolo utilizzo.



Sbraccio elevato

Area di lavoro più ampia

I modelli PK 3400 e PK 4200 possono essere realizzati anche con quattro sfili idraulici. In questo modo è possibile raggiungere uno sbraccio di 9,8 m.



Tecnologia di rivestimento

Protezione delle superfici ai massimi livelli

La verniciatura catodica ad immersione (KTL) è la base per una perfetta protezione delle superfici. I componenti vengono quindi verniciati nell'impianto di verniciatura a polvere o con una vernice di copertura a due componenti. Si conserva più a lungo il valore del mezzo con un'eccellente protezione dalla corrosione – per tutta la vita della gru.



Console di comando

Dialogo costante con l'operatore

Distributore idraulico proporzionale con cinque funzioni di comando e una funzione di arresto di emergenza. Possibilità di comandare la gru da entrambi i lati.



Dispositivo idraulico di sicurezza contro il sovraccarico

Funzione di sicurezza integrata

Grazie al dispositivo opzionale di sicurezza contro il sovraccarico, al raggiungimento del carico limite vengono bloccati tutti i movimenti che potrebbero incrementare ulteriormente il carico.



Tubi di alimentazione olio interni

Protezione perfetta grazie alla compattezza della struttura

Grazie ai tubi di alimentazione olio posti all'interno gli sfili presentano una struttura più compatta e sono perfettamente protetti dai danni.



Radiocomando

Dialogo costante con l'operatore

Per i modelli PK 3400 e PK 4200 è disponibile un radiocomando in due diverse configurazioni, che consente un ottimale controllo visivo del carico e maggiore produttività.



Argano

Il perfetto completamento

Per ampliare le possibilità di impiego dei modelli PK 3400 e PK 4200 è disponibile su richiesta un argano. Con una capacità di sollevamento fino a 800 kg questo argano è appositamente concepito per piccole gru e può essere provvisto su richiesta di limitatore di carico e interruttore di finecorsa.



Kit tubi per accessori

Versatilità e facilità d'uso

Il kit permette di collegare con facilità ai modelli PK 3400 e PK 4200 ulteriori attrezzature. I tubi vengono montati in posizione protetta nelle apposite guide.



Stabilizzatori

Per una stabilità ottimale

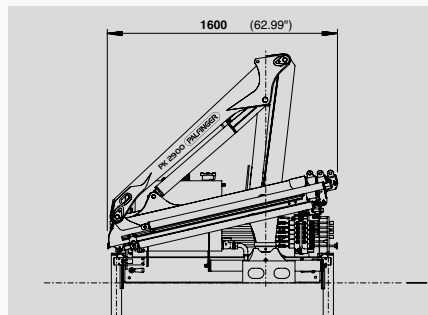
I modelli PK 3400 e PK 4200 sono disponibili con stabilizzatori di due dimensioni, per garantire sempre la stabilità ottimale. Tutti i modelli possono essere dotati di piedi stabilizzatori girevoli e prolunghe.



Piattelli di appoggio girevoli

Per miglior adattamento al suolo

Tutti gli stabilizzatori sono dotati di serie di piastre di supporto girevoli, montate su un giunto a sfera, che consente l'inclinazione delle piastre fino a 10 gradi, riducendo la pressione al suolo.



Ingombro ridotto per utilizzo urbano

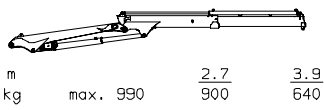
Installazione su veicoli stretti

Il modello PK 2900, con una larghezza di 1600 mm, è rapidamente installabile anche su veicoli stretti. È ideale per il commercio di materiali per l'edilizia, la manutenzione di giardini, l'uso in spazi urbani.

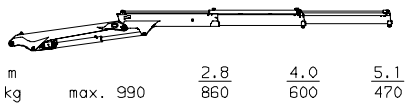
PK 2900

PERFORMANCE

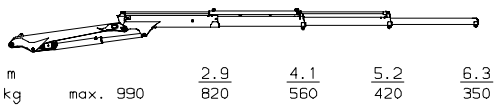
VERSIONI BRACCIO ESTENSIBILE



STD

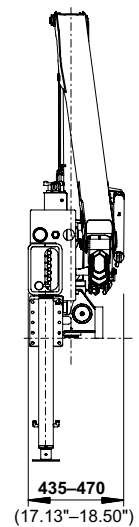
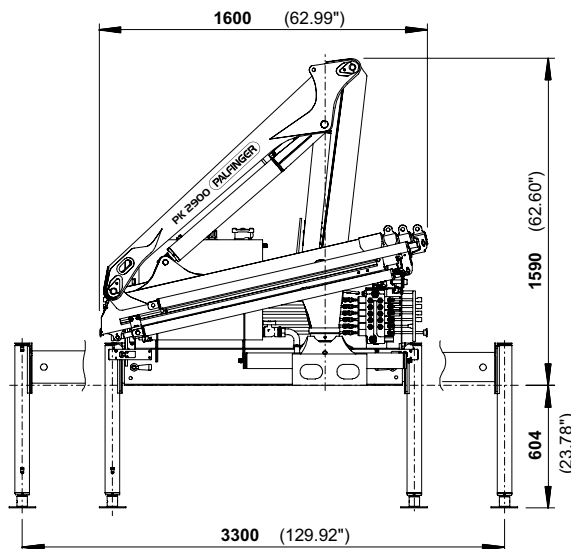
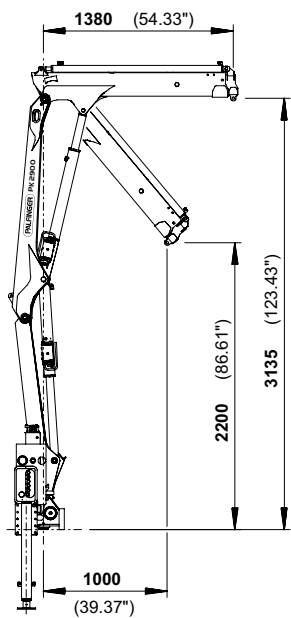


A



B

DIMENSIONI



Dati tecnici

EN 12999 H1-B2

Momento massimo di sollevamento	2,5 mt/24,5 kNm
Forza massima di sollevamento	990 kg/9,7 kN
Sbraccio massimo idraulico	6,4 m
Angolo di rotazione	370°
Coppia di rotazione	0,30 mt/3,1 kNm
Scartamento stabilizzatori mass.	3,3 m
Spazio necessario per il montaggio	0,44 m
Larghezza gru ripiegata	1,60 m
Pressione di lavoro	250 bar
Portata della pompa raccomandata	10 l/min
Peso gru standard	374 kg



Dati tecnici

EN 12999 H1-B3

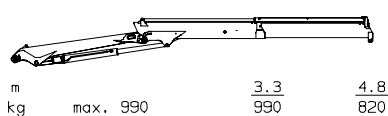
Momento massimo di sollevamento	3,1 mt/30,4 kNm
Forza massima di sollevamento	990 kg/9,7 kN
Sbraccio massimo idraulico	9,8 m
Sbraccio massimo manuale	9,8 m
Angolo di rotazione	370°
Coppia di rotazione	0,40 mt/3,9 kNm
Scartamento stabilizzatori (std./max.)	2,9 m/4,1 m
Spazio necessario per il montaggio	0,53 m
Larghezza gru ripiegata	1,90m
Pressione di lavoro	250 bar
Portata della pompa raccomandata	15 l/min
Peso gru standard	447 kg



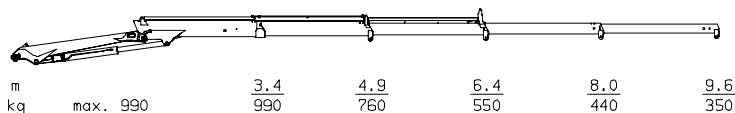
PK 4200

PERFORMANCE

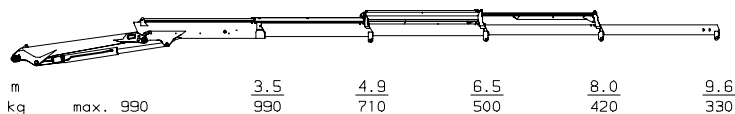
VERSIONI BRACCIO ESTENSIBILE



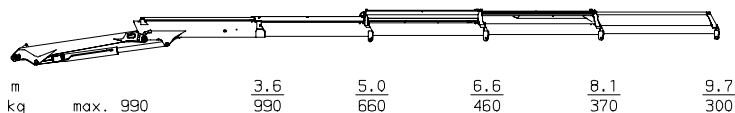
STD



A – V1, V2

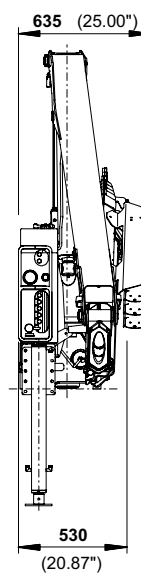
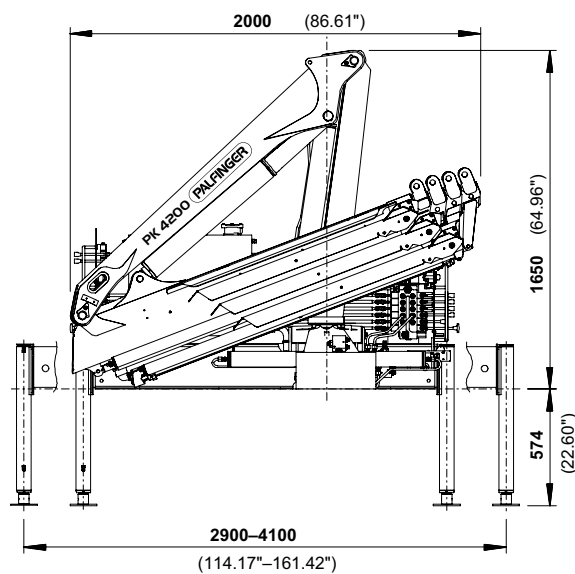
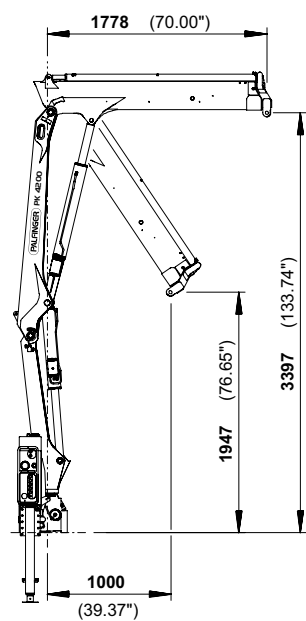


B – V1



C

DIMENSIONI



Dati tecnici

EN 12999 H1-B3

Momento massimo di sollevamento	3,9 mt/38,3 kNm
Forza massima di sollevamento	990 kg/9,7 kN
Sbraccio massimo idraulico	9,8 m
Sbraccio massimo manuale	9,8 m
Angolo di rotazione	370°
Coppia di rotazione	0,40 mt/3,9 kNm
Scartamento stabilizzatori (std./max.)	2,9 m/4,1 m
Spazio necessario per il montaggio	0,53 m
Larghezza gru ripiegata	1,90 m
Pressione di lavoro	250 bar
Portata della pompa raccomandata	15 l/min
Peso gru standard	491 kg



**KP-HPKPKRANGEM2+IT**

Le gru mostrate nelle foto presentano in alcuni casi allestimenti personalizzati e possono differire dall'allestimento standard. Nella costruzione di gru è necessario rispettare le normative nazionali. Le dimensioni indicate non sono vincolanti. Con riserva di modifiche tecniche, errori ed errori di traduzione.