

PK 24001 K

LA RIDOTTA ALTEZZA SOTTO GANCIO CONSENTE L'EFFICIENTE MOVIMEN- TAZIONE DEL CARICO

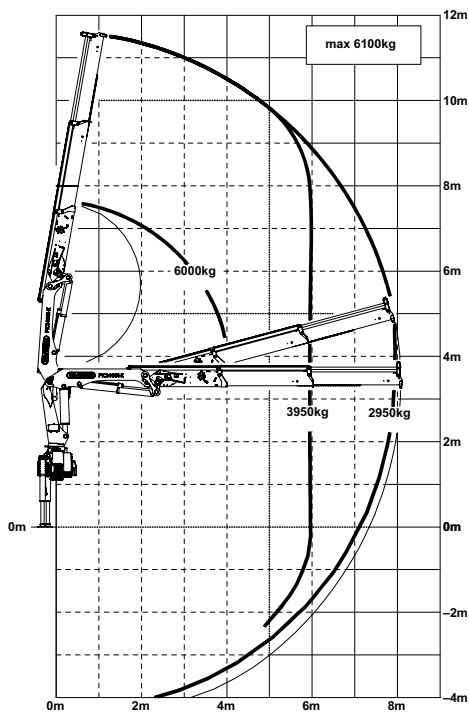
LIFETIME EXCELLENCE



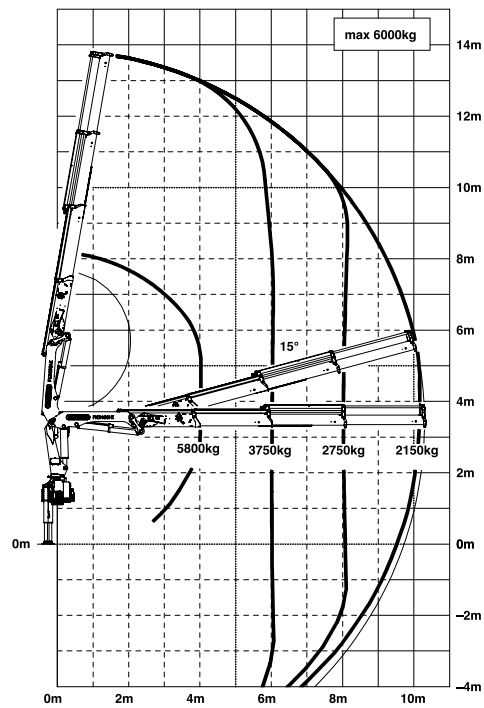
PK 24001 K

HIGH PERFORMANCE

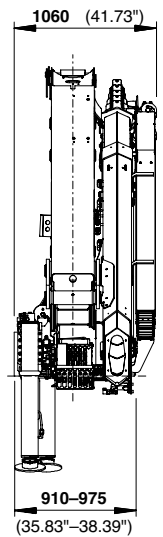
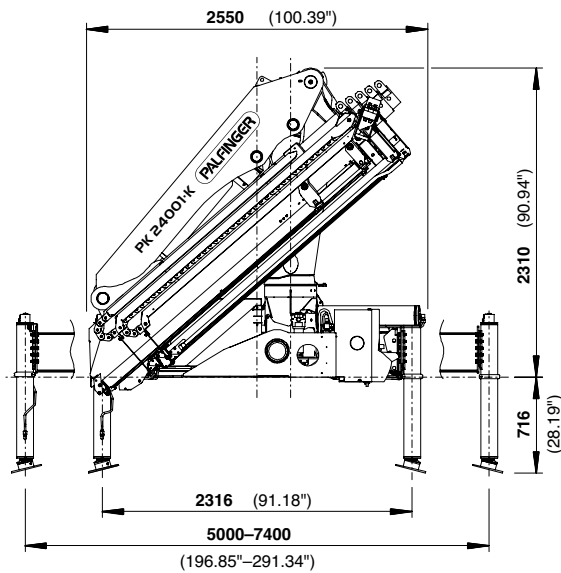
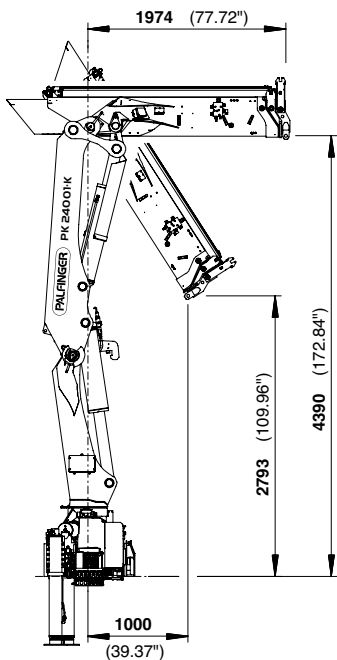
A



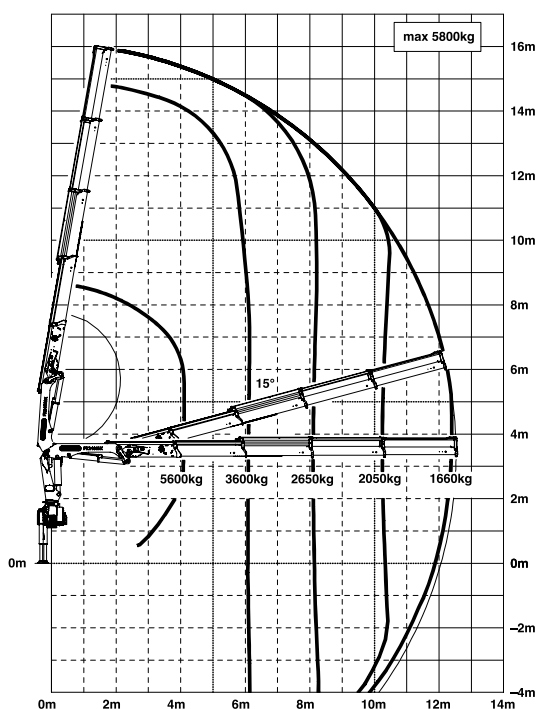
B



DIMENSIONI



C



- Ridotta svalutazione grazie alla tecnologia di rivestimento
- Maggiori possibilità di applicazione grazie al sistema Power Link Plus
- Sfruttamento ottimale dell'area di lavoro grazie al sistema HPSC
- Maggiore carico utile grazie all'intelligente riduzione del peso del mezzo
- Cicli di carico più brevi grazie alla funzione High Speed Extension

Dati tecnici

EN 12999 HC1 HD4/B3

Momento massimo di sollevamento	24,1 mt/236,0 kNm
Forza massima di sollevamento	6100 kg/59,8 kN
Sbraccio massimo idraulico	12,5 m
Sbraccio massimo manuale	16,9 m
Angolo di rotazione	400°
Coppia di rotazione	2,8 mt/27,5 kNm
Scartamento stabilizzatori	5,0 m/7,4 m
Spazio necessario per il montaggio	0,91 m
Larghezza gru ripiegata	2,55 m
Pressione di lavoro	320 bar
Portata della pompa raccomandata	da 50 l/min a 75 l/min
Peso gru standard	2451 kg



*Allestimenti opzionali / allestimento specifico per il paese

KP-HPK24001KL3+IT

Le gru mostrate nelle foto presentano in alcuni casi allestimenti personalizzati e possono differire dall'allestimento standard. Nella costruzione di gru è necessario rispettare le normative nazionali. Le dimensioni indicate non sono vincolanti. Con riserva di modifiche tecniche, errori ed errori di traduzione.