

PK 44502 | 48002 EH

**ELEVATA CAPACITÀ DI
SOLLEVAMENTO E
MASSIMA PRODUTTIVITÀ
GRAZIE ALLA PERFETTA
INTERAZIONE TRA ELET-
TRONICA E IDRAULICA**

LIFETIME EXCELLENCE



LIFETIME EXCELLENCE

Le gru di carico PALFINGER convincono per le prestazioni superiori nell'intero ciclo di vita. Per tutto il loro ciclo di vita sono le più convenienti e le più affidabili, dalla scelta della soluzione giusta fino alla rivendita.

- **Soluzioni più mirate**
- **Meno perdita di valore**
- **Più produttività**
- **Più affidabilità**
- **Meno manutenzione**
- **Più rispetto per l'ambiente**
- **Più facilità d'uso**
- **Più rapidità**

- Sfruttamento ottimale dell'area di lavoro grazie al sistema HPSC potenziato
- Maggiori possibilità di applicazione grazie al sistema Power Link Plus
- Cicli di carico più brevi grazie alla funzione High Speed Extension
- Ridotta svalutazione grazie alla tecnologia di rivestimento
- Grande facilità d'uso grazie al radiocomando



DESIGN E PRESTAZIONI DI PRIMA CATEGORIA

12 Highlights



Power Link Plus
Estremamente versatile

Con il braccio secondario inclinabile verso l'alto di 15 gradi è possibile passare attraverso porte basse e lavorare anche all'interno di edifici. Esecuzione con la gru di lavori gravosi anche in condizioni difficili.



Sistema di sfilì telescopici a ridotta manutenzione

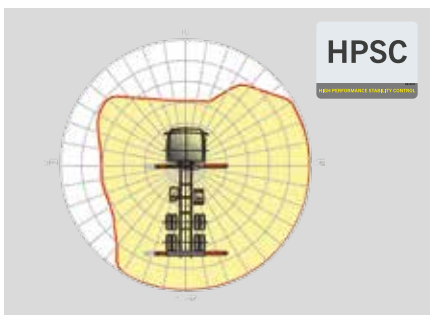
Per meno costi e meno manodopera

Grazie a pattini di scorrimento in materiale plastico speciale e al rivestimento KTL di alta qualità questo sistema di bracci richiede interventi di manutenzione da parte dell'operatore molto ridotti. Per un risparmio di tempo e denaro e più rispetto per l'ambiente.



High Speed Extension
Per interventi efficienti

Grazie alla funzione High Speed Extension fornita di serie i bracci si estendono molto più velocemente, aumentando notevolmente la rapidità e la produttività della gru.



HPSC
Sfruttamento ottimale dell'area di lavoro

La possibilità di variare la posizione degli stabilizzatori grazie al sistema High Performance Stability Control Systems permette di sfruttare al massimo la capacità di sollevamento. È possibile utilizzare la gru anche in spazi ristretti.



PAL 50
Comfort e sicurezza

PALFINGER offre per le gru di serie il sistema di comando elettronico Paltronic 50. Il sistema elettronico concepito su misura per il comando e il monitoraggio della gru garantisce maggiore facilità d'uso e sicurezza.



Consolle di comando
Tutte le informazioni a portata di mano

Tutte le informazioni importanti sulla gru sono disponibili nella postazione principale di comando. In un display digitale vengono contate e visualizzate le ore di esercizio. La leva di comando ergonomica e il pacchetto di illuminazione opzionale garantiscono sicurezza e comfort anche con cattive condizioni di visibilità.



Tecnologia di rivestimento

Protezione delle superfici ai massimi livelli

La verniciatura catodica ad immersione (KTL) è la base per una perfetta protezione delle superfici. I componenti vengono quindi verniciati nell'impianto di verniciatura a polvere o con una vernice di copertura a due componenti. Si conserva più a lungo il valore del mezzo con un'eccellente protezione dalla corrosione – per tutta la vita della gru.



Design funzionale

Praticità ed estetica

Robuste coperture in plastica proteggono i componenti della gru da sporcizia e danni. Migliore estetica e maggior comfort per l'operatore – per tutta la vita della gru.



Radiocomando

Dialogo costante con l'operatore

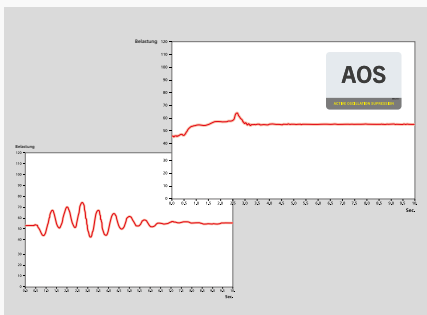
I radiocomandi PALFINGER possono essere dotati a scelta di leve in linea o a croce. In tutti i modelli EH un display a LED comunica al conducente le informazioni sulle varie condizioni di esercizio.



Kit tubi per accessori

Versatilità e facilità d'uso

Con il kit di tubi per accessori è facile collegare altre attrezzature. I tubi vengono montati in posizione protetta nelle apposite guide.



AOS

Massima precisione e sicurezza

Il sistema di soppressione attiva delle oscillazioni impedisce i contraccolpi in caso di brusche frenate o trasferimento di carico. Si riducono i picchi di carico sugli sfili riducendo così l'affaticamento dei materiali e l'usura. Per mantenere a lungo il valore del mezzo.



Pacchetto illuminazione*

Maggior sicurezza al crepuscolo ed al buio

I LED, che illuminano la Centralina di comando agevolano la lettura delle funzioni della macchina e offrono all'operatore della gru una completa rapida visione del processo di lavoro. I LED di avviso sui cilindri di appoggio sono una maggiore sicurezza per operatori e passanti.



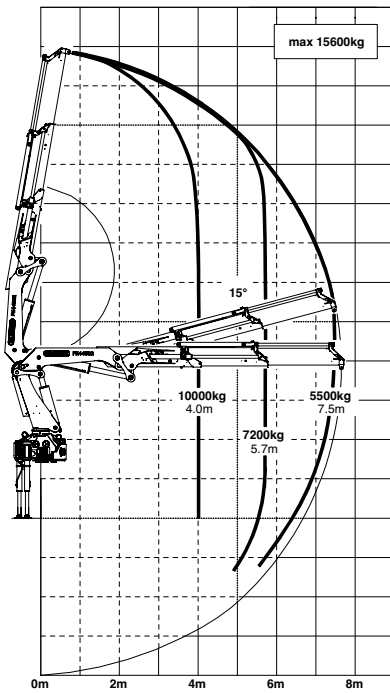
* Allestimenti opzionali/allestimento specifico per il paese

PK 44502

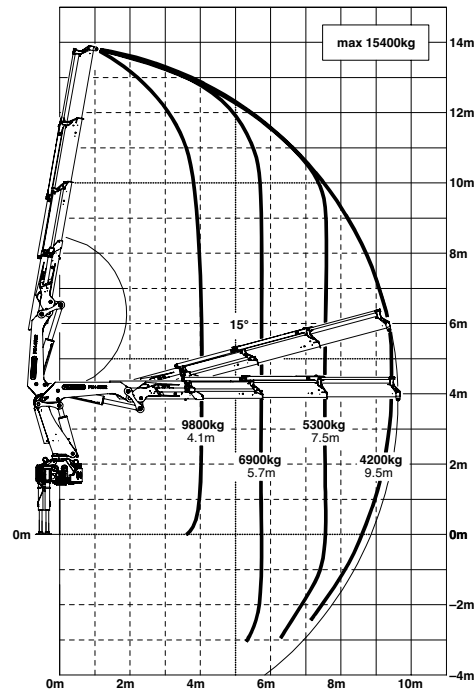
HIGH PERFORMANCE

Tecnologia grandi gru di grande produttività.

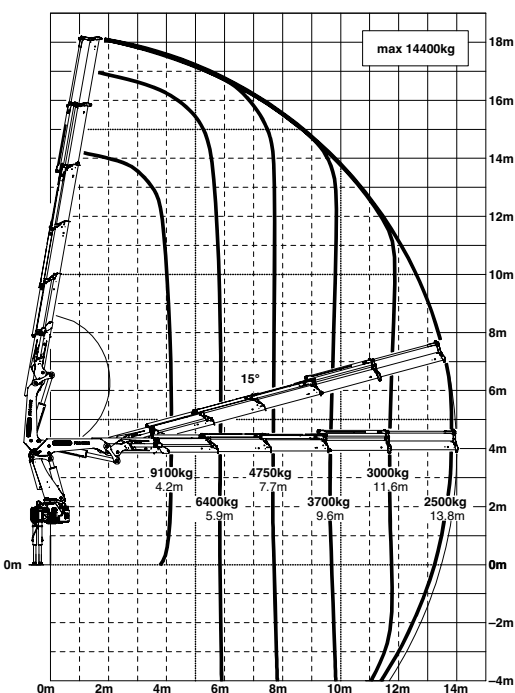
A



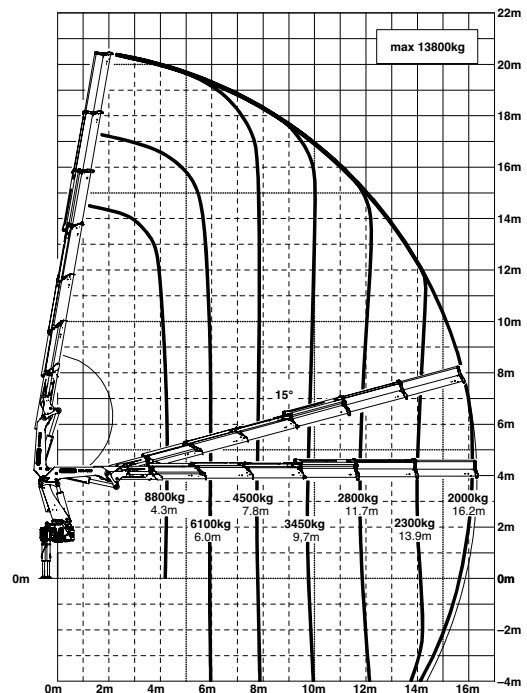
B



D



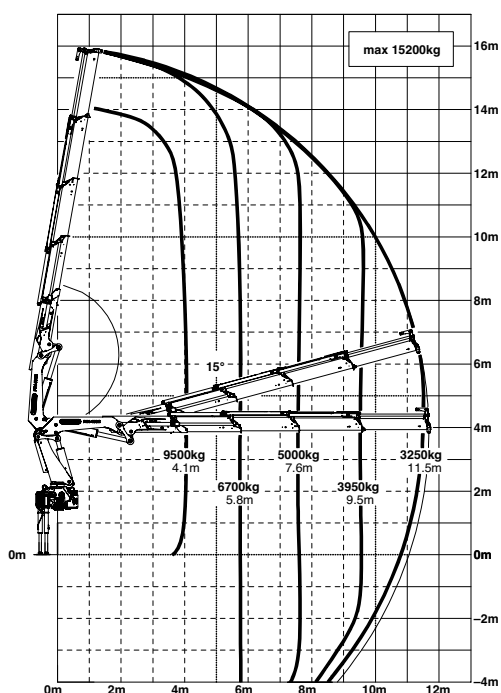
E



Le portate di sollevamento sono indicate con il primo braccio inclinato di 20° e quindi gli sbracci indicati non sono gli sbracci massimi.

Capacità di sollevamento

C



max.	15600 kg / 153,0 kN	A
4,0 m	10000 kg / 98,1 kN	
5,7 m	7200 kg / 70,6 kN	
7,5 m	5500 kg / 54,0 kN	

max.	15400 kg / 151,1 kN	B
4,1 m	9800 kg / 96,1 kN	
5,7 m	6900 kg / 67,7 kN	
7,5 m	5300 kg / 52,0 kN	
9,5 m	4200 kg / 41,2 kN	
11,6 m*	3300 kg / 32,4 kN	
13,9 m*	2650 kg / 26,0 kN	
16,2 m*	2200 kg / 21,6 kN	

max.	15200 kg / 149,1 kN	C
4,1 m	9500 kg / 93,2 kN	
5,8 m	6700 kg / 65,7 kN	
7,6 m	5000 kg / 49,1 kN	
9,5 m	3950 kg / 38,7 kN	
11,5 m	3250 kg / 31,9 kN	
13,7 m*	2600 kg / 25,5 kN	
16,1 m*	2150 kg / 21,1 kN	
18,4 m*	1780 kg / 17,5 kN	

max.	14400 kg / 141,3 kN	D
4,2 m	9100 kg / 89,3 kN	
5,9 m	6400 kg / 62,8 kN	
7,7 m	4750 kg / 46,6 kN	
9,6 m	3700 kg / 36,3 kN	
11,6 m	3000 kg / 29,4 kN	
13,8 m	2500 kg / 24,5 kN	
16,2 m*	2050 kg / 20,1 kN	
18,5 m*	1700 kg / 16,7 kN	
20,8 m*	1440 kg / 14,1 kN	

max.	13800 kg / 135,4 kN	E
4,3 m	8800 kg / 86,3 kN	
6,0 m	6100 kg / 59,8 kN	
7,8 m	4500 kg / 44,1 kN	
9,7 m	3450 kg / 33,8 kN	
11,7 m	2800 kg / 27,5 kN	
13,9 m	2300 kg / 22,6 kN	
16,2 m	2000 kg / 19,6 kN	
18,5 m*	1640 kg / 16,1 kN	
20,8 m*	1250 kg / 12,3 kN	
23,1 m*	900 kg / 8,8 kN	

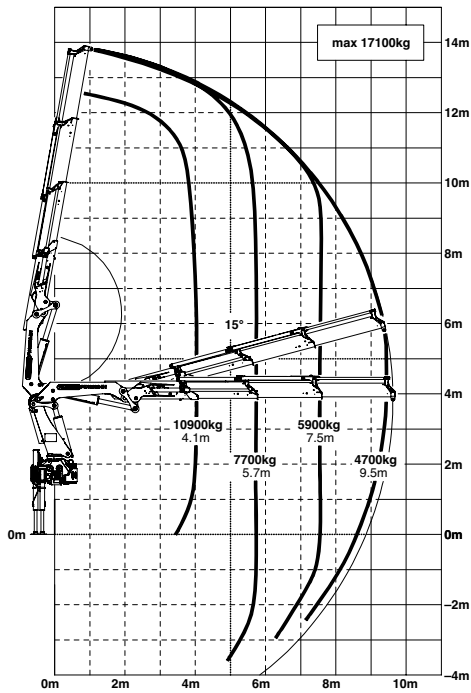
* prolunga meccanica

PK 48002 EH

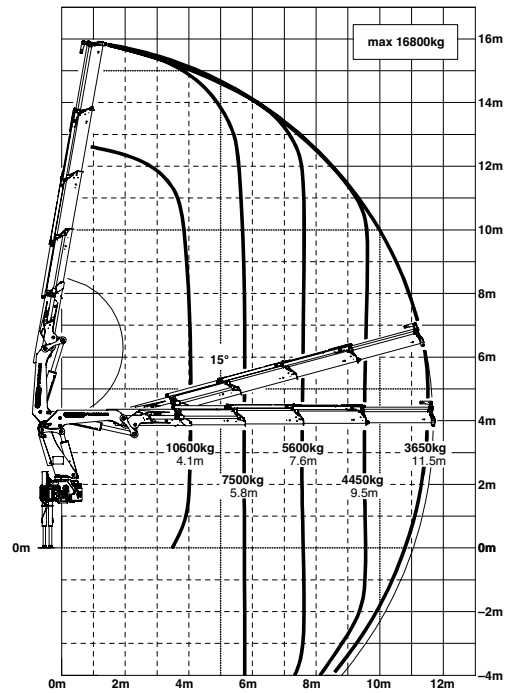
HIGH PERFORMANCE

Massima funzionalità e flessibilità.

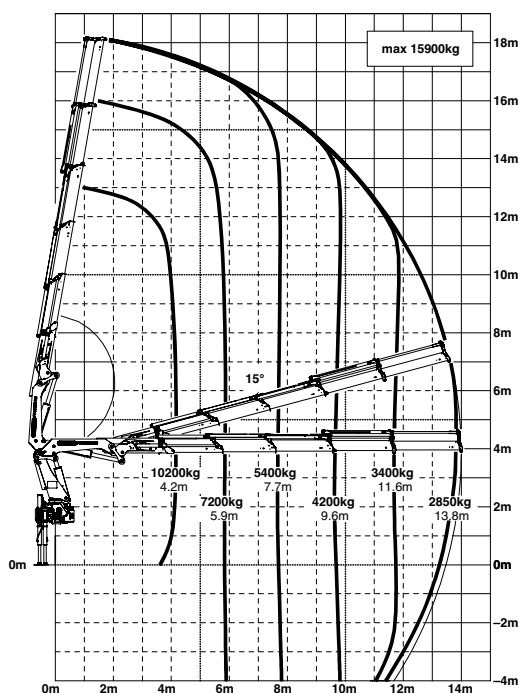
B



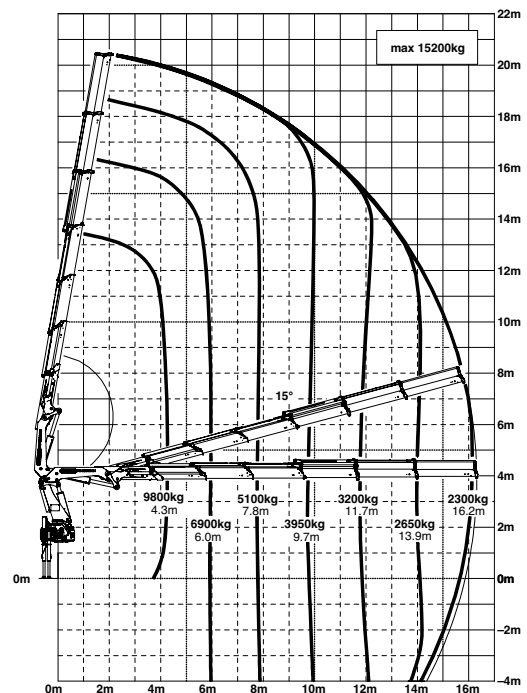
C



D



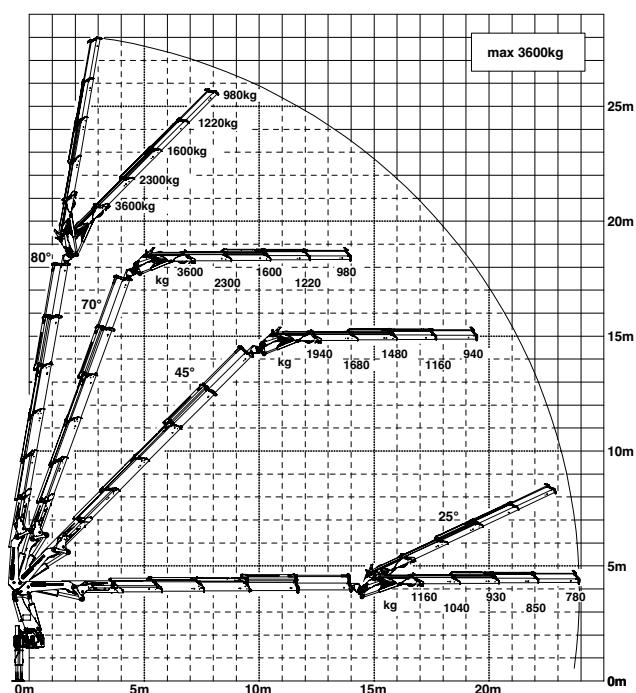
E



Le portate di sollevamento sono indicate con il primo braccio inclinato di 20° e quindi gli sbracci indicati non sono gli sbracci massimi.

Capacità di sollevamento

D PJ100C



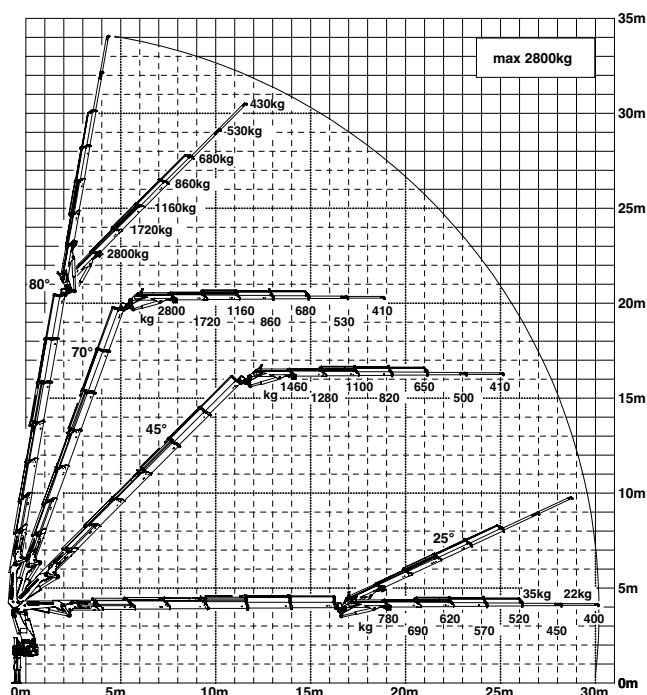
max.	17400 kg / 170,7 kN	A
4,0 m	11100 kg / 108,9 kN	
5,7 m	8000 kg / 78,5 kN	
7,5 m	6100 kg / 59,8 kN	

max.	17100 kg / 167,8 kN	B
4,1 m	10900 kg / 106,9 kN	
5,7 m	7700 kg / 75,5 kN	
7,5 m	5900 kg / 57,9 kN	
9,5 m	4700 kg / 46,1 kN	
11,6 m*	3700 kg / 36,3 kN	
13,9 m*	3000 kg / 29,4 kN	
16,2 m*	2400 kg / 23,5 kN	

max.	16800 kg / 164,8 kN	C
4,1 m	10600 kg / 104,0 kN	
5,8 m	7500 kg / 73,6 kN	
7,6 m	5600 kg / 54,9 kN	
9,5 m	4450 kg / 43,7 kN	
11,5 m	3650 kg / 35,8 kN	
13,7 m*	3000 kg / 29,4 kN	
16,1 m*	2400 kg / 23,5 kN	
18,4 m*	1800 kg / 17,7 kN	

max.	15900 kg / 156,0 kN	D
4,2 m	10200 kg / 100,1 kN	
5,9 m	7200 kg / 70,6 kN	
7,7 m	5400 kg / 53,0 kN	
9,6 m	4200 kg / 41,2 kN	
11,6 m	3400 kg / 33,4 kN	
13,8 m	2850 kg / 28,0 kN	
16,2 m*	2350 kg / 23,1 kN	
18,5 m*	1800 kg / 17,7 kN	
20,8 m*	1500 kg / 14,7 kN	

E PJ080C JV2

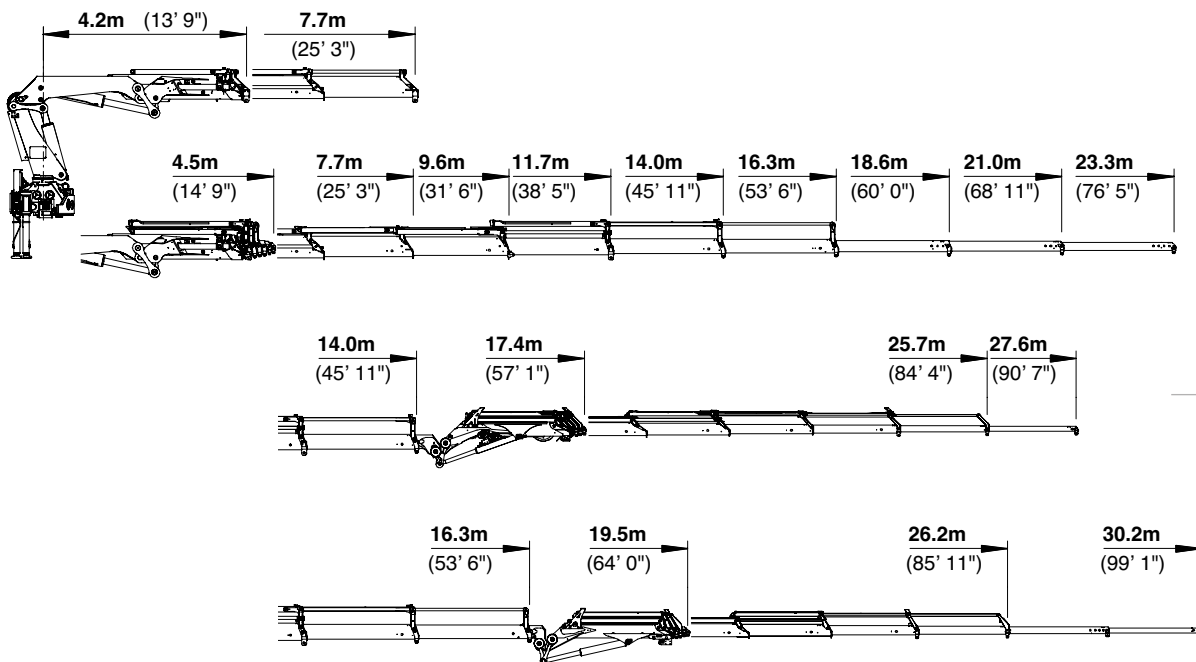


max.	15200 kg / 149,1 kN	E
4,3 m	9800 kg / 96,1 kN	
6,0 m	6900 kg / 67,7 kN	
7,8 m	5100 kg / 50,0 kN	
9,7 m	3950 kg / 38,7 kN	
11,7 m	3200 kg / 31,4 kN	
13,9 m	2650 kg / 26,0 kN	
16,2 m	2300 kg / 22,6 kN	
18,5 m*	1800 kg / 17,7 kN	
20,8 m*	1250 kg / 12,3 kN	
23,1 m*	900 kg / 8,8 kN	

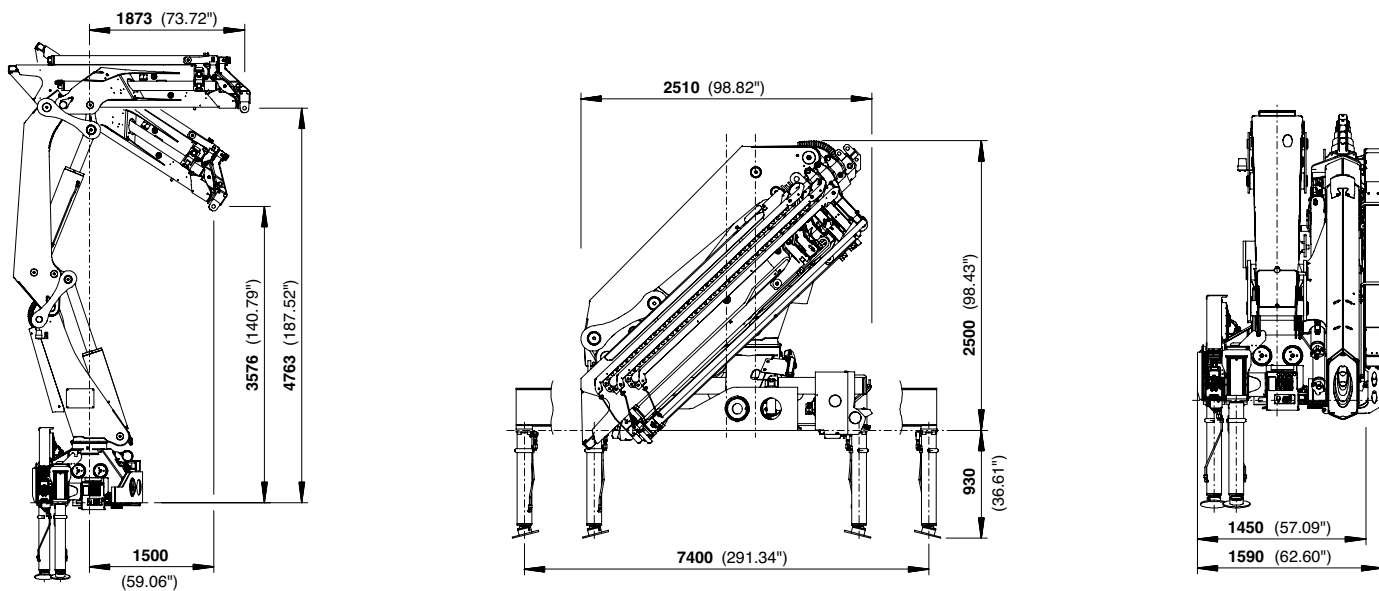
* prolunga meccanica

DIMENSIONI PERFETTE

VERSIONI BRACCIO ESTENSIBILE



DIMENSIONI



Dati tecnici

EN 12999 HC1 HD4/B3

PK 44502 / PK 48002 EH

PK 44502

Momento massimo di sollevamento	41,9 mt/410,8 kNm
Forza massima di sollevamento	16600 kg/162,8 kN
Sbraccio massimo idraulico	16,3 m
Sbraccio massimo manuale	23,3 m
Angolo di rotazione	400°
Coppia di rotazione	5,5 mt/54,0 kNm
Scartamento stabilizzatori	7,4 m
Spazio necessario per il montaggio	1,45 m/1,59 m
Larghezza gru ripiegata	2,51 m
Pressione di lavoro	320 bar
Portata della pompa raccomandata	da 60 l/min a 80 l/min
Peso gru standard	4399 kg

PK 48002 EH D PJ100D JV1

PK 48002 EH

Momento massimo di sollevamento	46,5 mt/456,3 kNm
Forza massima di sollevamento	18300 kg/179,5 kN
Sbraccio massimo idraulico	16,3 m
Sbraccio massimo manuale	23,3 m
Angolo di rotazione	400°
Coppia di rotazione	5,5 mt/54,0 kNm
Scartamento stabilizzatori	7,4 m
Spazio necessario per il montaggio	1,45 m/1,59 m
Larghezza gru ripiegata	2,51 m
Pressione di lavoro	350 bar
Portata della pompa raccomandata	da 80 l/min a 100 l/min
Peso gru standard	4420 kg

PK 48002 EH E PJ080C JV2

Modello Package

- E-HPLS
- Paltronic 50
- Radiocomando con display a LED
- Distributore Danfoss PVG2000
- Radiatore olio 10,5 kW
- Serbatoio olio 200 l



KP-H44/48002EM2+IT

Le gru mostrate nelle foto presentano in alcuni casi allestimenti personalizzati e possono differire dall'allestimento standard. Nella costruzione di gru è necessario rispettare le normative nazionali. Le dimensioni indicate non sono vincolanti. Con riserva di modifiche tecniche, errori ed errori di traduzione.