

PK 30002 | 33002 EH

PROTEZIONE DELLE SUPERFICI DI OTTIMA QUALITÀ. ESTETICA PERFETTA PER TUTTA LA VITA DELLA GRU.

LIFETIME EXCELLENCE



LIFETIME EXCELLENCE

Le gru di carico PALFINGER convincono per le prestazioni superiori nell'intero ciclo di vita. Per tutto il loro ciclo di vita sono le più convenienti e le più affidabili, dalla scelta della soluzione giusta fino alla rivendita.

- **Soluzioni più mirate**
- **Meno perdita di valore**
- **Più produttività**
- **Più affidabilità**
- **Meno manutenzione**
- **Più rispetto per l'ambiente**
- **Più facilità d'uso**
- **Più rapidità**



AMPIE POSSIBILITÀ DI IMPIEGO

- Maggiore efficienza nella modalità Fly-Jib grazie al sistema DPS Plus
- La tecnologia di rivestimento garantisce un'estetica perfetta e conserva a lungo il valore del mezzo
- Maggiori possibilità di applicazione grazie al sistema Power Link Plus
- Maggiore capacità di sollevamento grazie al sistema E-HPLS
- Tempi di fermo limitati in quanto il sistema di estensione telescopica richiede una ridotta manutenzione





DESIGN E PRESTAZIONI DI PRIMA CATEGORIA

12 Punti di forza



Power Link Plus
Estremamente versatile

Con il braccio secondario inclinabile verso l'alto di 15 gradi è possibile passare attraverso porte basse e lavorare anche all'interno di edifici. Esecuzione con la gru di lavori gravosi anche in condizioni difficili.



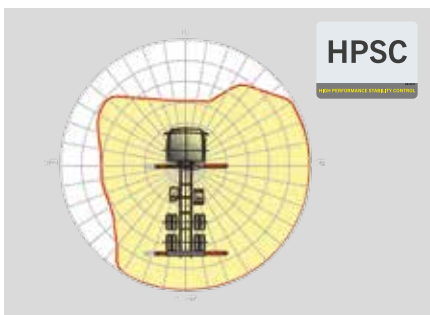
Sistema di sfilì telescopici a ridotta manutenzione
Per meno costi e meno manodopera

Grazie a pattini di scorrimento in materiale plastico speciale e al rivestimento KTL di alta qualità questo sistema di bracci richiede interventi di manutenzione da parte dell'operatore molto ridotti. Per un risparmio di tempo e denaro e più rispetto per l'ambiente.



High Speed Extension
Per interventi efficienti

Grazie alla funzione High Speed Extension fornita di serie i bracci si estendono molto più velocemente, aumentando notevolmente la rapidità e la produttività della gru.



HPSC
Sfruttamento ottimale dell'area di lavoro

La possibilità di variare la posizione degli stabilizzatori grazie al sistema High Performance Stability Control System permette di sfruttare al massimo la capacità di sollevamento. È possibile utilizzare la gru anche in spazi ristretti.



PAL 50
Comfort e sicurezza

PALFINGER offre per le gru di serie il sistema di comando elettronico Paltronic 50. Il sistema elettronico concepito su misura per il comando e il monitoraggio della gru garantisce maggiore facilità d'uso e sicurezza.



Centralina di comando
Tutte le informazioni a portata di mano

Tutte le informazioni importanti sulla gru sono disponibili nella postazione principale di comando. In un display digitale vengono contate e visualizzate le ore di esercizio. La leva di comando ergonomica e il pacchetto di illuminazione opzionale garantiscono sicurezza e comfort anche con cattive condizioni di visibilità.



Tecnologia di rivestimento

Protezione delle superfici ai massimi livelli

La verniciatura catodica ad immersione (KTL) è la base per una perfetta protezione delle superfici. I componenti vengono quindi verniciati nell'impianto di verniciatura a polvere o con una vernice di copertura a due componenti. Si conserva più a lungo il valore del mezzo con un'eccellente protezione dalla corrosione – per tutta la vita della gru.



Design funzionale

Praticità ed estetica

Robuste coperture in plastica proteggono i componenti della gru da sporcizia e danni. Migliore estetica e maggior comfort per l'operatore – per tutta la vita della gru.



Radiocomando

Dialogo costante con l'operatore

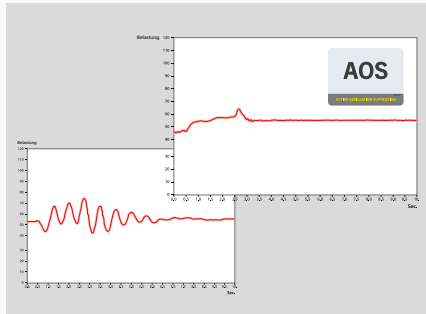
I radiocomandi PALFINGER possono essere dotati a scelta di leve in linea o a croce. In tutti i modelli EH un display a LED comunica al conducente le informazioni sulle varie condizioni di esercizio.



Kit tubi per accessori

Versatilità e facilità d'uso

Con il kit di tubi per accessori è facile collegare altre attrezzature. I tubi vengono montati in posizione protetta nelle apposite guide.



AOS

Massima precisione e sicurezza

Il sistema di soppressione attiva delle oscillazioni impedisce i contraccolpi in caso di brusche frenate o trasferimento di carico. Si riducono i picchi di carico sugli sfili riducendo così l'affaticamento dei materiali e l'usura. Per mantenere a lungo il valore del mezzo.



DPS Plus

Modalità fly-jib più efficiente

Il sistema Dual Power consente una grande versatilità. È possibile eseguire in ogni momento lavori con sbraccio elevato o con carichi pesanti.



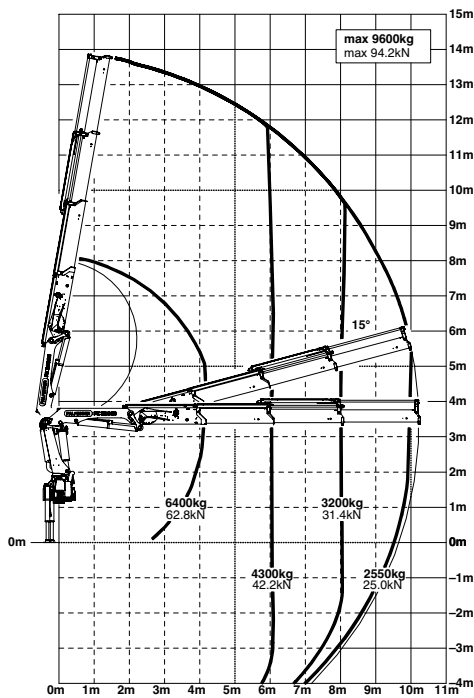
* Allestimenti opzionali/allestimento specifico per il paese

PK 30002

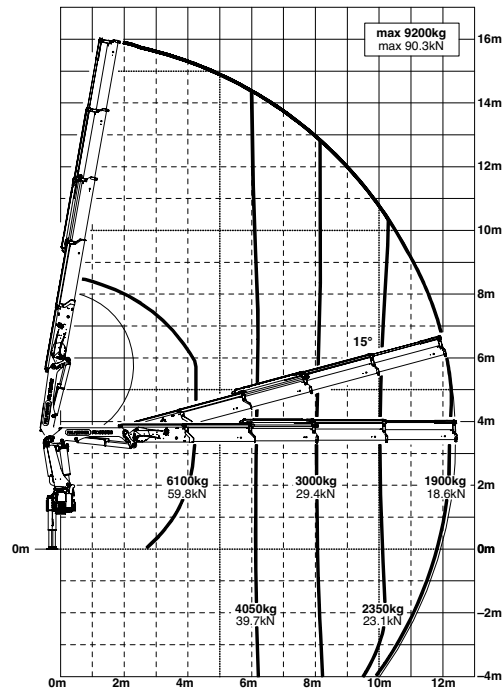
HIGH PERFORMANCE

Il suo impegno. La vostra forza.

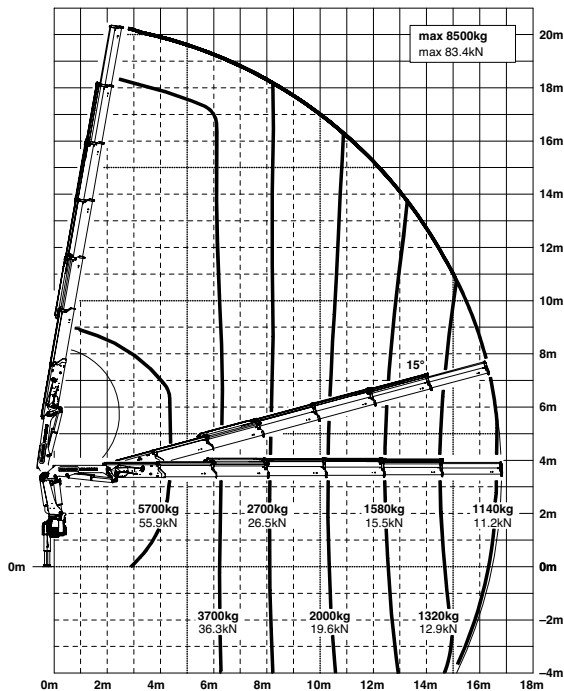
B



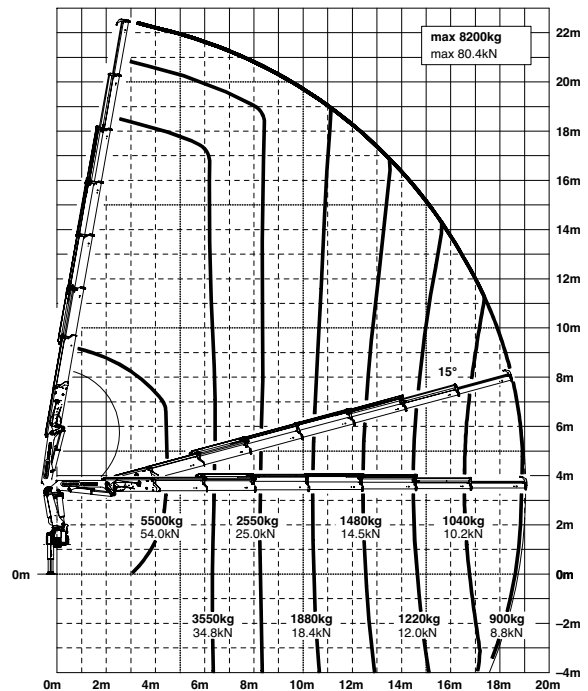
C



E



F



Le portate di sollevamento sono indicate con il primo braccio inclinato di 20° e quindi gli sbracci indicati non sono gli sbracci massimi.

Capacità di sollevamento

	max.	10000 kg / 98,1 kN	A
4,1 m		6700 kg / 65,7 kN	
6,0 m		4500 kg / 44,1 kN	
7,9 m		3450 kg / 33,8 kN	

	max.	9600 kg / 94,2 kN	B
4,2 m		6400 kg / 62,8 kN	
6,1 m		4300 kg / 42,2 kN	
8,0 m		3200 kg / 31,4 kN	
10,1 m		2550 kg / 25,0 kN	

	max.	9200 kg / 90,3 kN	C
4,2 m		6100 kg / 59,8 kN	
6,1 m		4050 kg / 39,7 kN	
8,0 m		3000 kg / 29,4 kN	
10,1 m		2350 kg / 23,1 kN	
12,2 m		1900 kg / 18,6 kN	
14,4 m*		1540 kg / 15,1 kN	
16,6 m*		1260 kg / 12,4 kN	

	max.	8850 kg / 86,8 kN	D
4,3 m		5900 kg / 57,9 kN	
6,2 m		3900 kg / 38,3 kN	
8,1 m		2850 kg / 28,0 kN	
10,2 m		2150 kg / 21,1 kN	
12,3 m		1740 kg / 17,1 kN	
14,4 m		1460 kg / 14,3 kN	
16,7 m*		1200 kg / 11,8 kN	
18,8 m*		1000 kg / 9,8 kN	

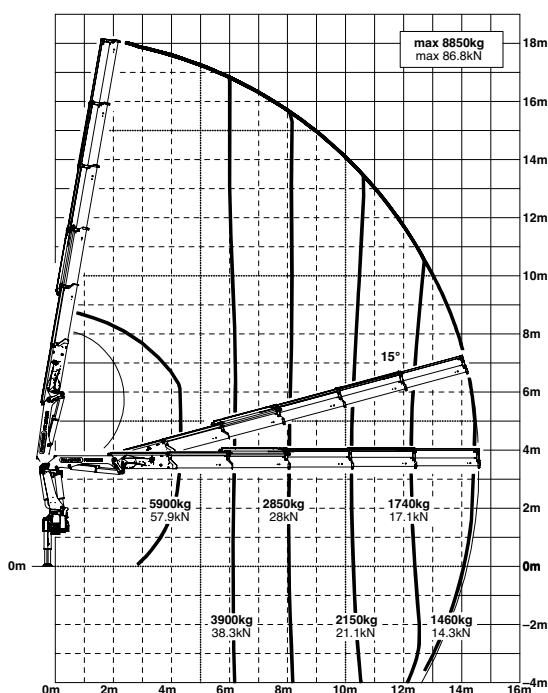
	max.	8500 kg / 83,4 kN	E
4,4 m		5700 kg / 55,9 kN	
6,3 m		3700 kg / 36,3 kN	
8,2 m		2700 kg / 26,5 kN	
10,3 m		2000 kg / 19,6 kN	
12,4 m		1580 kg / 15,5 kN	
14,5 m		1320 kg / 12,9 kN	
16,7 m		1140 kg / 11,2 kN	
18,8 m*		950 kg / 9,3 kN	
21,0 m*		810 kg / 7,9 kN	

	max.	8200 kg / 80,4 kN	F
4,5 m		5500 kg / 54,0 kN	
6,4 m		3550 kg / 34,8 kN	
8,3 m		2550 kg / 25,0 kN	
10,4 m		1880 kg / 18,4 kN	
12,5 m		1480 kg / 14,5 kN	
14,6 m		1220 kg / 12,0 kN	
16,7 m		1040 kg / 10,2 kN	
18,9 m		900 kg / 8,8 kN	
21,1 m*		770 kg / 7,6 kN	
23,1 m*		570 kg / 5,6 kN	

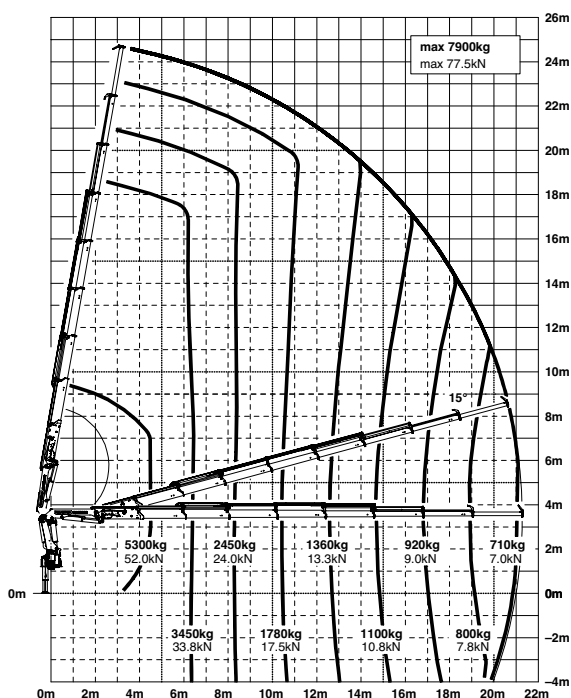
	max.	7900 kg / 77,5 kN	G
4,6 m		5300 kg / 52,0 kN	
6,5 m		3450 kg / 33,8 kN	
8,4 m		2450 kg / 24,0 kN	
10,5 m		1780 kg / 17,5 kN	
12,6 m		1360 kg / 13,3 kN	
14,7 m		1100 kg / 10,8 kN	
16,8 m		920 kg / 9,0 kN	
19,0 m		800 kg / 7,8 kN	
21,1 m		710 kg / 7,0 kN	
23,1 m*		570 kg / 5,6 kN	

* prolunga meccanica

D

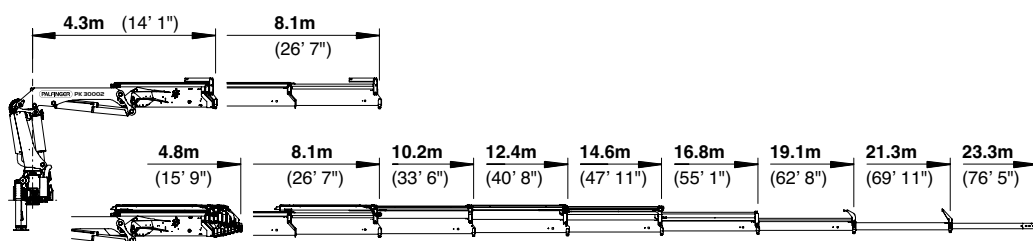


G

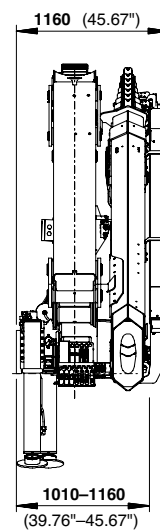
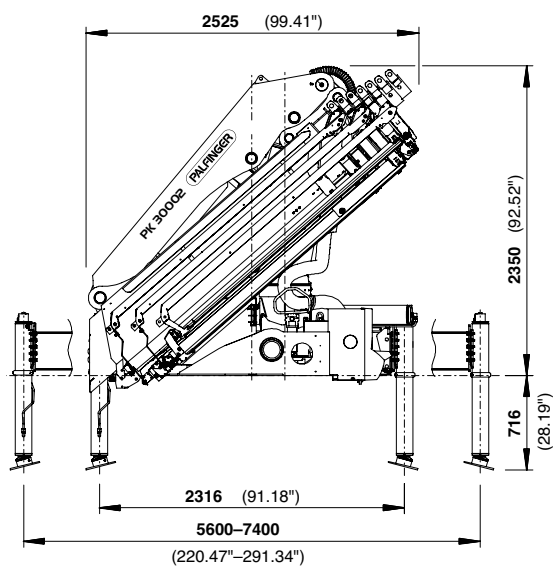
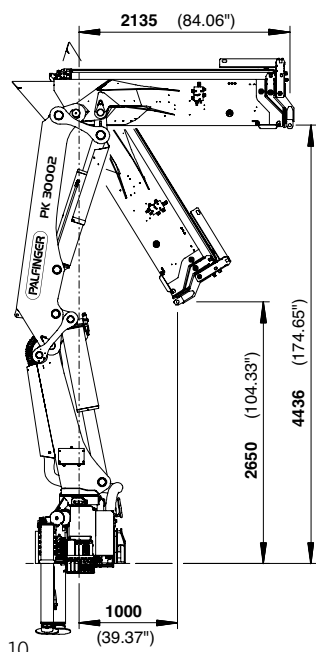


DIMENSIONI PERFETTE

VERSIONI BRACCIO ESTENSIBILE



DIMENSIONI





Dati tecnici

EN 12999 HC1 HD4/B3



PK 30002

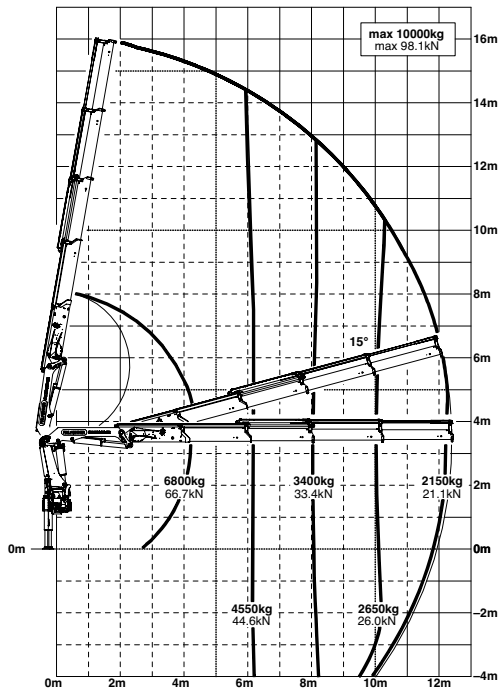
Momento massimo di sollevamento	28,0 mt/275,0 kNm
Forza massima di sollevamento	10000 kg/98,1 kN
Sbraccio massimo idraulico	21,3 m
Sbraccio massimo manuale	23,3 m
Angolo di rotazione	400°
Coppia di rotazione	3,2 mt/31,4 kNm
Scartamento stabilizzatori (std./mass.)	5,6 m / 7,4 m
Spazio necessario per il montaggio	1,01 m
Larghezza gru ripiegata	2,53 m
Pressione di lavoro	320 bar
Portata della pompa raccomandata	da 55 l/min a 80 l/min
Peso gru standard	2876 kg

PK 33002 EH

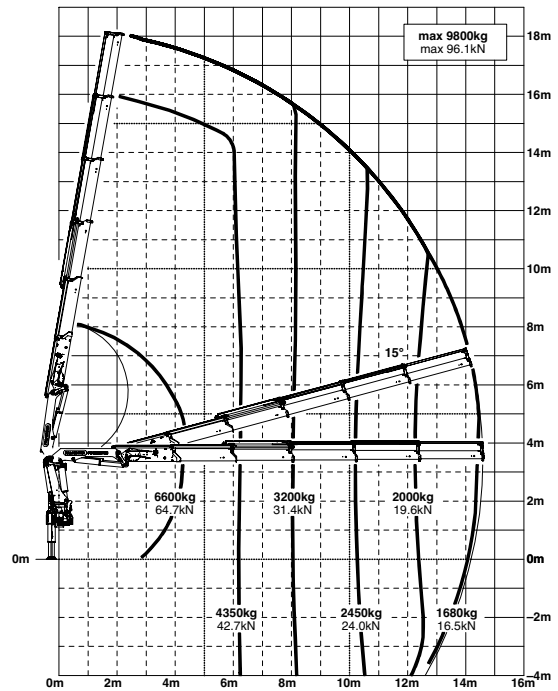
HIGH PERFORMANCE

Affidabile in ogni situazione.

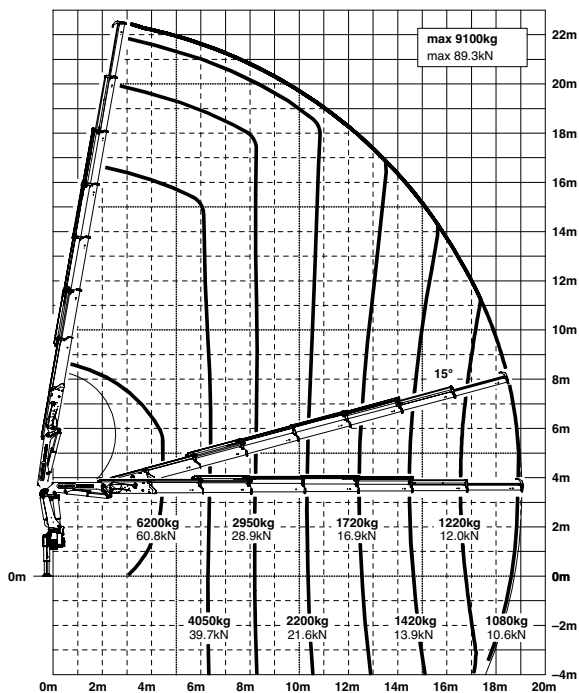
C



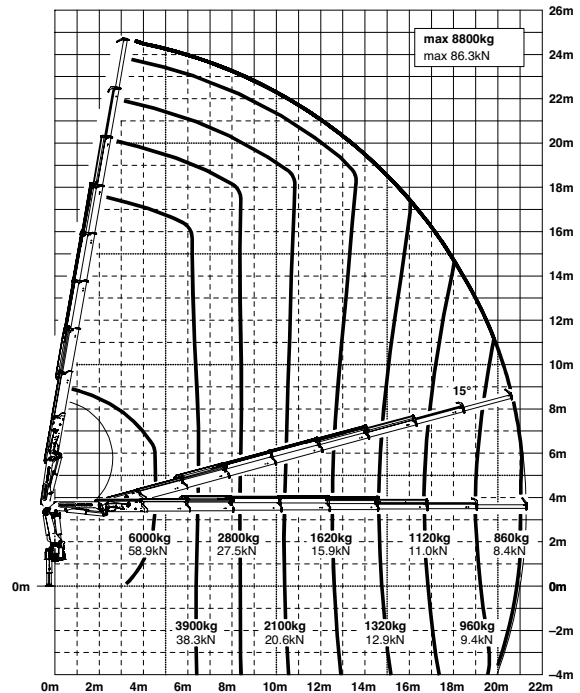
D



F



G



Le portate di sollevamento sono indicate con il primo braccio inclinato di 20° e quindi gli sbracci indicati non sono gli sbracci massimi.

Capacità di sollevamento

max.	10000 kg / 98,1 kN	A
4,1 m	7400 kg / 72,6 kN	
6,0 m	5000 kg / 49,1 kN	
7,9 m	3800 kg / 37,3 kN	

max.	10000 kg / 98,1 kN	B
4,2 m	7100 kg / 69,7 kN	
6,1 m	4800 kg / 47,1 kN	
8,0 m	3600 kg / 35,3 kN	
10,1 m	2850 kg / 28,0 kN	

max.	10000 kg / 98,1 kN	C
4,2 m	6800 kg / 66,7 kN	
6,1 m	4550 kg / 44,6 kN	
8,0 m	3400 kg / 33,4 kN	
10,1 m	2650 kg / 26,0 kN	
12,2 m	2150 kg / 21,1 kN	
14,4 m*	1760 kg / 17,3 kN	
16,6 m*	1460 kg / 14,3 kN	

max.	9800 kg / 96,1 kN	D
4,3 m	6600 kg / 64,7 kN	
6,2 m	4350 kg / 42,7 kN	
8,1 m	3200 kg / 31,4 kN	
10,2 m	2450 kg / 24,0 kN	
12,3 m	2000 kg / 19,6 kN	
14,4 m	1680 kg / 16,5 kN	
16,7 m*	1380 kg / 13,5 kN	
18,8 m*	1160 kg / 11,4 kN	

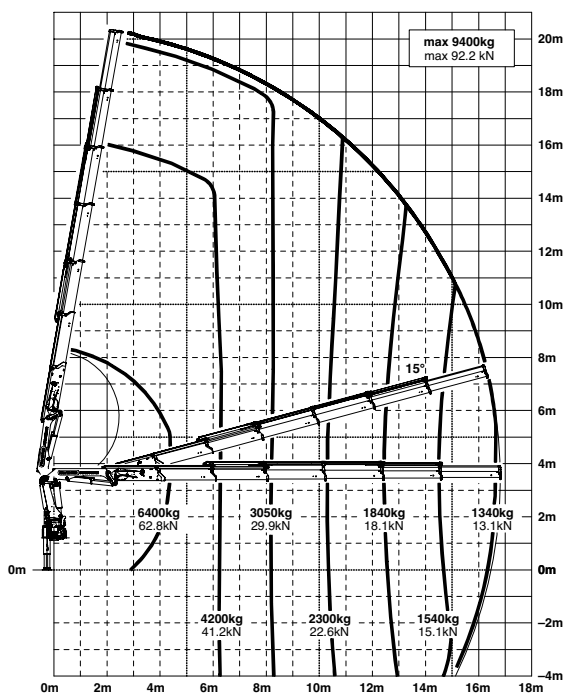
max.	9400 kg / 92,2 kN	E
4,4 m	6400 kg / 62,8 kN	
6,3 m	4200 kg / 41,2 kN	
8,2 m	3050 kg / 29,9 kN	
10,3 m	2300 kg / 22,6 kN	
12,4 m	1840 kg / 18,1 kN	
14,5 m	1540 kg / 15,1 kN	
16,7 m	1340 kg / 13,1 kN	
18,8 m*	1120 kg / 11,0 kN	
21,0 m*	960 kg / 9,4 kN	

max.	9100 kg / 89,3 kN	F
4,5 m	6200 kg / 60,8 kN	
6,4 m	4050 kg / 39,7 kN	
8,3 m	2950 kg / 28,9 kN	
10,4 m	2200 kg / 21,6 kN	
12,5 m	1720 kg / 16,9 kN	
14,6 m	1420 kg / 13,9 kN	
16,7 m	1220 kg / 12,0 kN	
18,9 m	1080 kg / 10,6 kN	
21,1 m*	920 kg / 9,0 kN	
23,1 m*	570 kg / 5,6 kN	

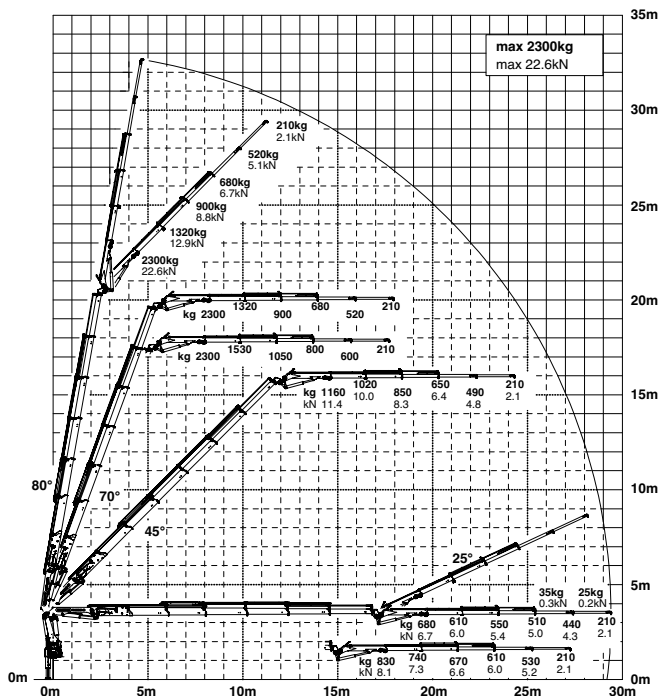
max.	8800 kg / 86,3 kN	G
4,6 m	6000 kg / 58,9 kN	
6,5 m	3900 kg / 38,3 kN	
8,4 m	2800 kg / 27,5 kN	
10,5 m	2100 kg / 20,6 kN	
12,6 m	1620 kg / 15,9 kN	
14,7 m	1320 kg / 12,9 kN	
16,8 m	1120 kg / 11,0 kN	
19,0 m	960 kg / 9,4 kN	
21,1 m	860 kg / 8,4 kN	
23,1 m*	570 kg / 5,6 kN	

* prolunga meccanica

E

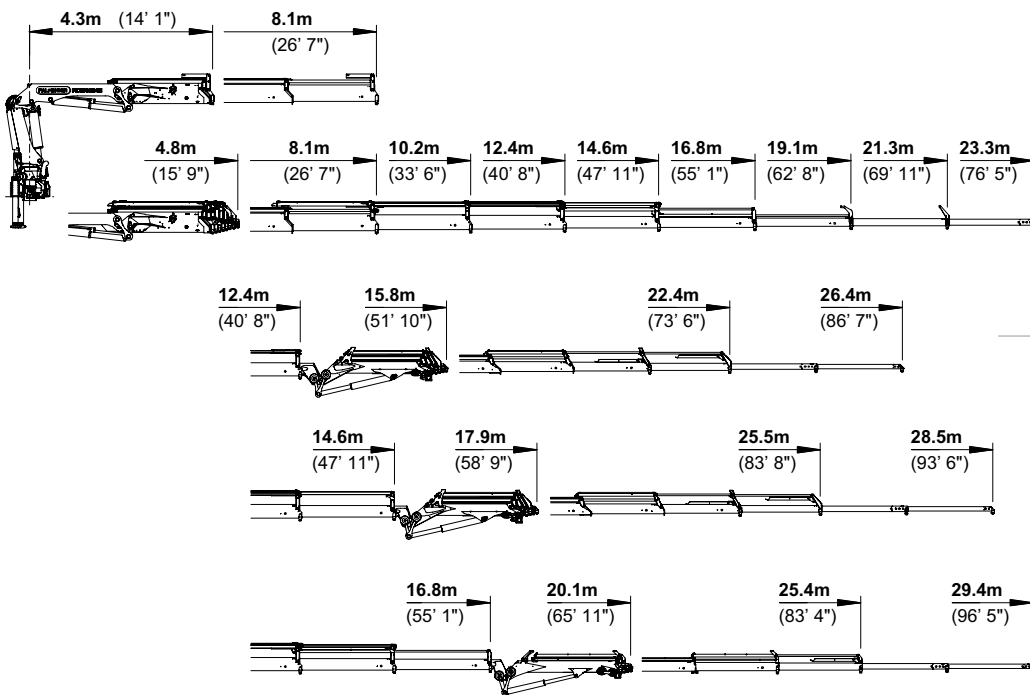


E PJ 060B JV2 DPS PLUS

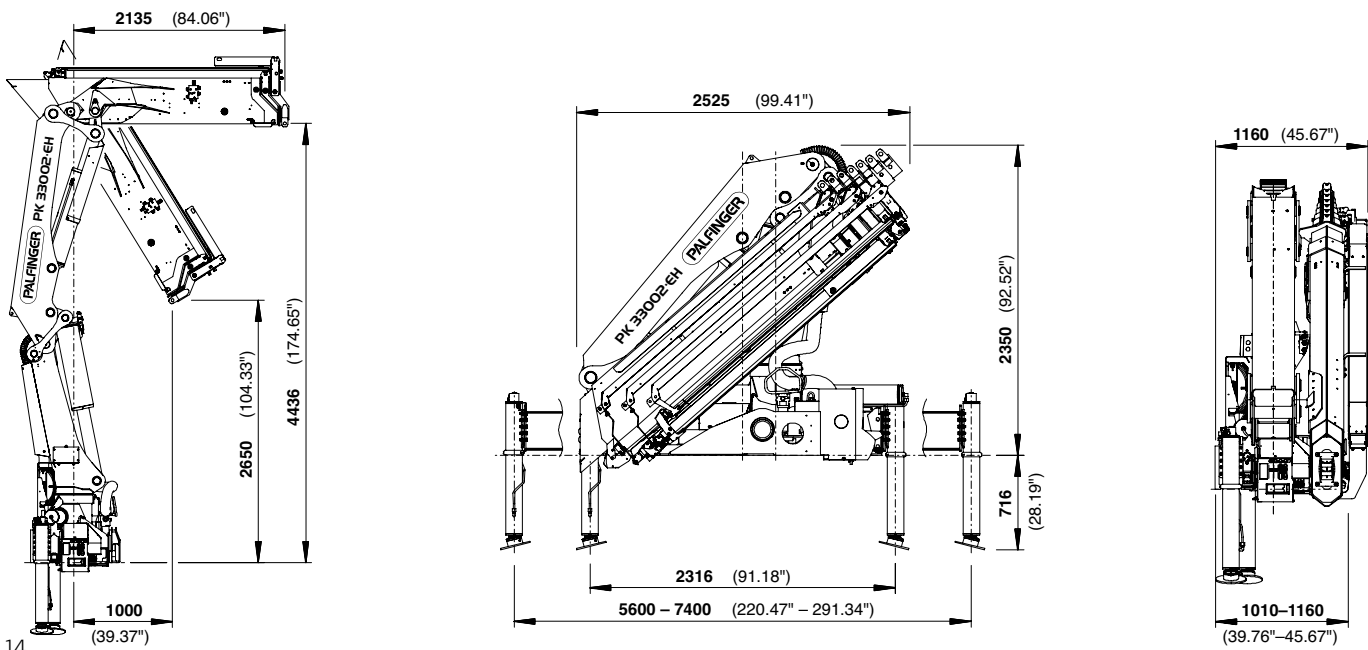


DIMENSIONI PERFETTE

VERSIONI BRACCIO ESTENSIBILE



DIMENSIONI



Dati tecnici

EN 12999 HC1 HD4/B3

PK 33002 EH

Momento massimo di sollevamento	31,1 mt/305,0 kNm
Forza massima di sollevamento	10000 kg/98,1 kN
Sbraccio massimo idraulico	21,3 m
Sbraccio massimo manuale	23,3 m
Sbraccio massimo (con fly-jib)	29,4 m
Angolo di rotazione	400°

C PJ080C JV2

Coppia di rotazione	3,2 mt/31,4 kNm
Scartamento stabilizzatori (std./mass.)	5,6 m / 7,4 m
Spazio necessario per il montaggio	1,01 m
Larghezza gru ripiegata	2,53 m
Pressione di lavoro	350 bar
Portata della pompa raccomandata	da 80 l/min a 100 l/min
Peso gru standard	2876 kg

D PJ080C JV2

E PJ060B JV2

Modello Package

- E-HPLS
- Paltronic 50
- Radiocomando con display a LED
- Distributore Danfoss PVG2000
- Radiatore olio 8,5 kW
- Serbatoio olio 200 l



KP-H30/33002EM3+IT

Le gru mostrate nelle foto presentano in alcuni casi allestimenti personalizzati e possono differire dall'allestimento standard. Nella costruzione di gru è necessario rispettare le normative nazionali. Le dimensioni indicate non sono vincolanti. Con riserva di modifiche tecniche, errori ed errori di traduzione.