

PALFINGER

PK 13002 | 14002 EH

AFFIDABILE E VERSATILE – UN PARTNER IDEALE PER I SERVIZI COMUNALI

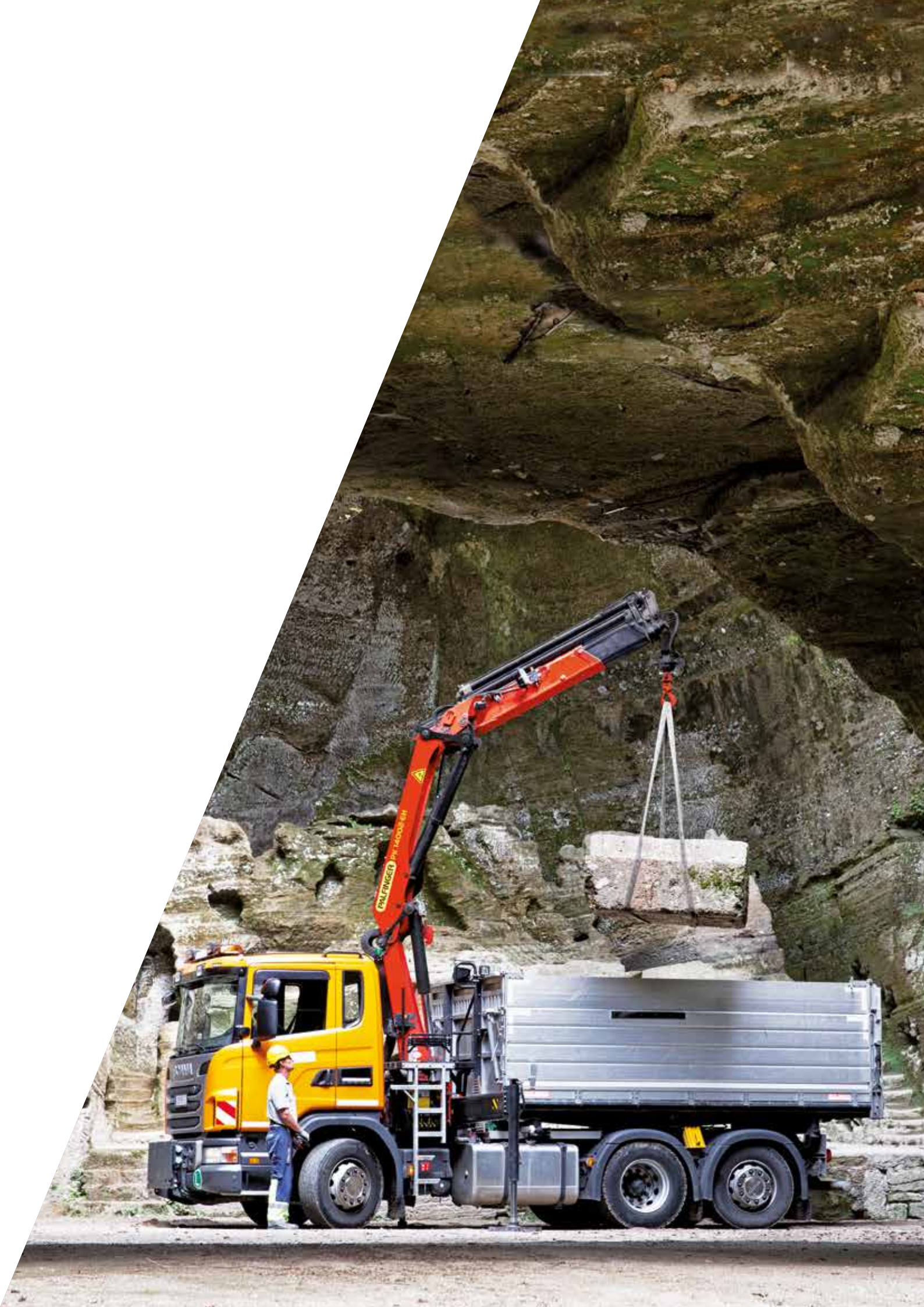
LIFETIME EXCELLENCE



LIFETIME EXCELLENCE

Le gru di carico PALFINGER convincono per le prestazioni superiori nell'intero ciclo di vita. Per tutto il loro ciclo di vita sono le più convenienti e le più affidabili, dalla scelta della soluzione giusta fino alla rivendita.

- **Soluzioni più mirate**
- **Meno perdita di valore**
- **Più produttività**
- **Più affidabilità**
- **Meno manutenzione**
- **Più rispetto per l'ambiente**
- **Più facilità d'uso**
- **Più rapidità**



POWER LINK PLUS

PIÙ FLESSIBILE DI COSÌ NON SI PUÒ.

- Maggiore carico utile grazie all'intelligente riduzione del peso del mezzo
- La tecnologia di rivestimento garantisce un'estetica perfetta e conserva a lungo il valore del mezzo
- Sfruttamento ottimale dell'area di lavoro grazie al sistema HPSC
- Più possibilità d'impiego grazie all'equipaggiamento di tubi flessibili
- Maggiore capacità di sollevamento grazie al sistema E-HPLS





DESIGN E PRESTAZIONI DI PRIMA CATEGORIA

12 Highlights



Power Link Plus
Estremamente versatile

Con il braccio secondario inclinabile verso l'alto di 15 gradi è possibile passare attraverso porte basse e lavorare anche all'interno di edifici. Esecuzione con la gru di lavori gravosi anche in condizioni difficili.



Sistema di sfilì telescopici a ridotta manutenzione

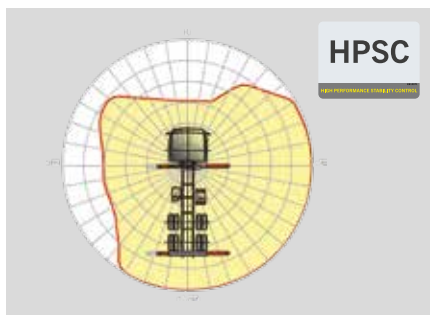
Per meno costi e meno manodopera

Grazie a pattini di scorrimento in materiale plastico speciale e al rivestimento KTL di alta qualità questo sistema di bracci richiede interventi di manutenzione da parte dell'operatore molto ridotti. Per un risparmio di tempo e denaro e più rispetto per l'ambiente.



High Speed Extension
Per interventi efficienti

Grazie alla funzione High Speed Extension fornita di serie i bracci si estendono molto più velocemente, aumentando notevolmente la rapidità e la produttività della gru.



HPSC
Sfruttamento ottimale dell'area di lavoro

La possibilità di variare la posizione degli stabilizzatori grazie al sistema High Performance Stability Control Systems permette di sfruttare al massimo la capacità di sollevamento. È possibile utilizzare la gru anche in spazi ristretti.



PAL 50
Comfort e sicurezza

PALFINGER offre per le gru di serie il sistema di comando elettronico Paltronic 50. Il sistema elettronico concepito su misura per il comando e il monitoraggio della gru garantisce maggiore facilità d'uso e sicurezza.



Consolle di comando
Tutte le informazioni a portata di mano

Tutte le informazioni importanti sulla gru sono disponibili nella postazione principale di comando. In un display digitale vengono contate e visualizzate le ore di esercizio. La leva di comando ergonomica e il pacchetto di illuminazione opzionale garantiscono sicurezza e comfort anche con cattive condizioni di visibilità.



Tecnologia di rivestimento

Protezione delle superfici ai massimi livelli

La verniciatura catodica ad immersione (KTL) è la base per una perfetta protezione delle superfici. I componenti vengono quindi verniciati nell'impianto di verniciatura a polvere o con una vernice di copertura a due componenti. Si conserva più a lungo il valore del mezzo con un'eccellente protezione dalla corrosione – per tutta la vita della gru.



Design funzionale

Praticità ed estetica

Robuste coperture in plastica proteggono i componenti della gru da sporcizia e danni. Migliore estetica e maggior comfort per l'operatore – per tutta la vita della gru.



Radiocomando

Dialogo costante con l'operatore

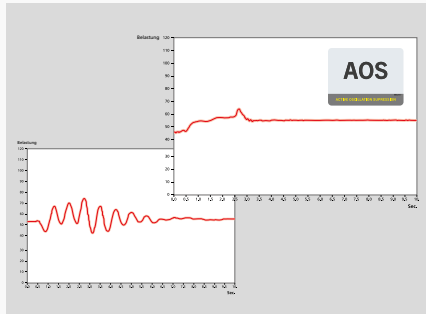
I radiocomandi PALFINGER possono essere dotati a scelta di leve in linea o a croce. In tutti i modelli EH un display a LED comunica al conducente le informazioni sulle varie condizioni di esercizio.



Kit tubi per accessori

Versatilità e facilità d'uso

Con il kit di tubi per accessori è facile collegare altre attrezzature. I tubi vengono montati in posizione protetta nelle apposite guide.



AOS

Massima precisione e sicurezza

Il sistema di soppressione attiva delle oscillazioni impedisce i contraccolpi in caso di brusche frenate o trasferimento di carico. Si riducono i picchi di carico sugli sfili riducendo così l'affaticamento dei materiali e l'usura. Per mantenere a lungo il valore del mezzo.



Pacchetto illuminazione*

Maggior sicurezza al crepuscolo ed al buio

I LED, che illuminano la Centralina di comando agevolano la lettura delle funzioni della macchina e offrono all'operatore della gru una completa rapida visione del processo di lavoro. I LED di avviso sui cilindri di appoggio sono una maggiore sicurezza per operatori e passanti.



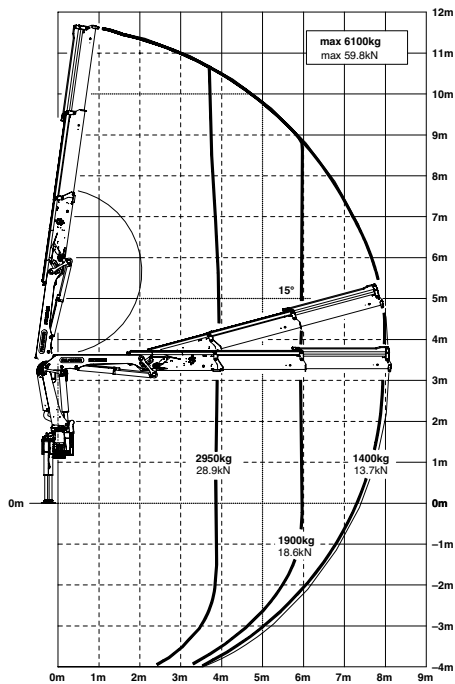
* Allestimenti opzionali / allestimento specifico per il paese

PK 13002

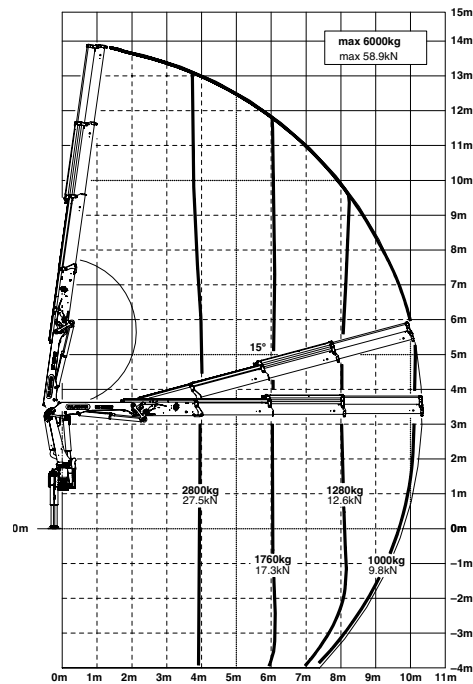
HIGH PERFORMANCE

Eccezionale rapporto potenza/peso.

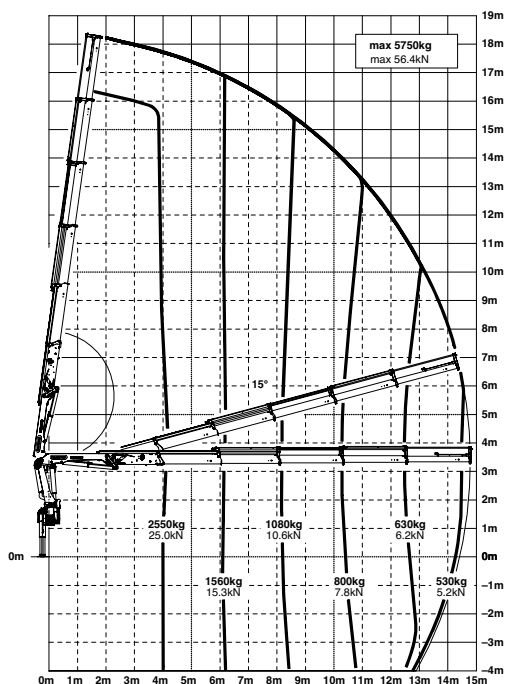
A



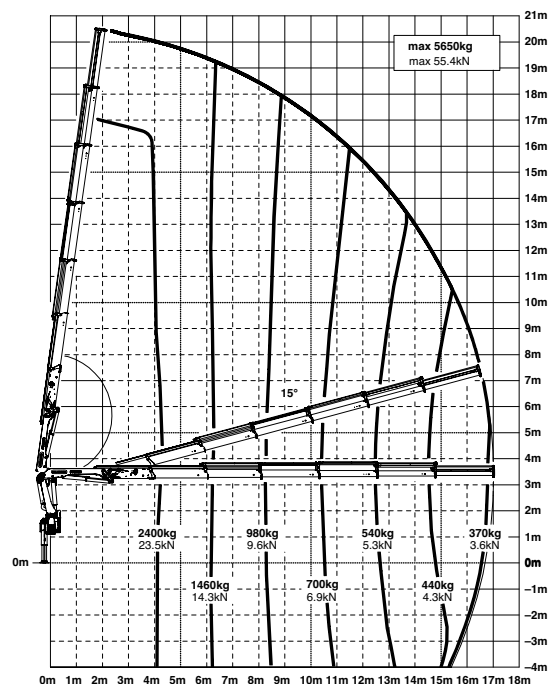
B



D



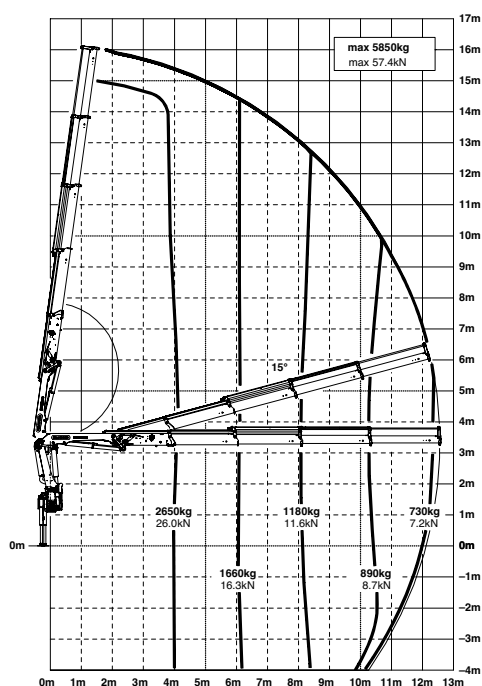
E



Le portate di sollevamento sono indicate con il primo braccio inclinato di 20° e quindi gli sbracci indicati non sono gli sbracci massimi.

Capacità di sollevamento

C



max.	6100 kg / 59,8 kN	A
3,9 m	2950 kg / 28,9 kN	
5,9 m	1900 kg / 18,6 kN	
7,9 m	1400 kg / 13,7 kN	

max.	6000 kg / 58,9 kN	B
4,0 m	2800 kg / 27,5 kN	
6,0 m	1760 kg / 17,3 kN	
8,0 m	1280 kg / 12,6 kN	
10,1 m	1000 kg / 9,8 kN	
12,4 m*	740 kg / 7,3 kN	
14,6 m*	570 kg / 5,6 kN	

max.	5850 kg / 57,4 kN	C
4,1 m	2650 kg / 26,0 kN	
6,1 m	1660 kg / 16,3 kN	
8,1 m	1180 kg / 11,6 kN	
10,2 m	890 kg / 8,7 kN	
12,4 m	730 kg / 7,2 kN	
14,6 m*	560 kg / 5,5 kN	
16,8 m*	440 kg / 4,3 kN	

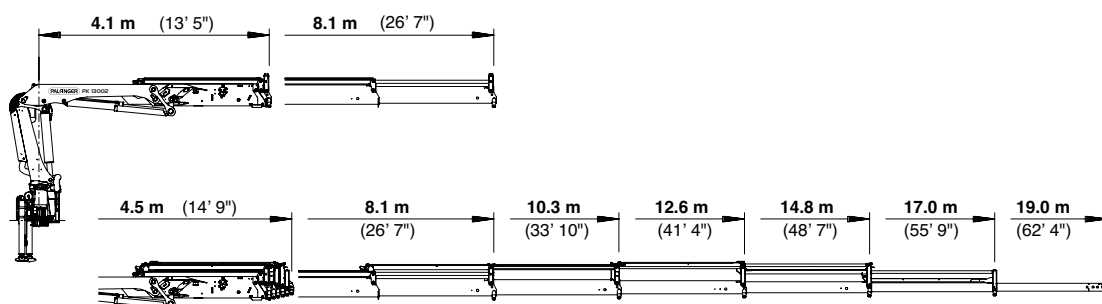
max.	5750 kg / 56,4 kN	D
4,2 m	2550 kg / 25,0 kN	
6,2 m	1560 kg / 15,3 kN	
8,2 m	1080 kg / 10,6 kN	
10,3 m	800 kg / 7,8 kN	
12,5 m	630 kg / 6,2 kN	
14,6 m	530 kg / 5,2 kN	
16,8 m*	410 kg / 4,0 kN	
18,8 m*	340 kg / 3,3 kN	

max.	5650 kg / 55,4 kN	E
4,3 m	2400 kg / 23,5 kN	
6,3 m	1460 kg / 14,3 kN	
8,3 m	980 kg / 9,6 kN	
10,4 m	700 kg / 6,9 kN	
12,6 m	540 kg / 5,3 kN	
14,7 m	440 kg / 4,3 kN	
16,8 m	370 kg / 3,6 kN	
18,9 m*	300 kg / 2,9 kN	

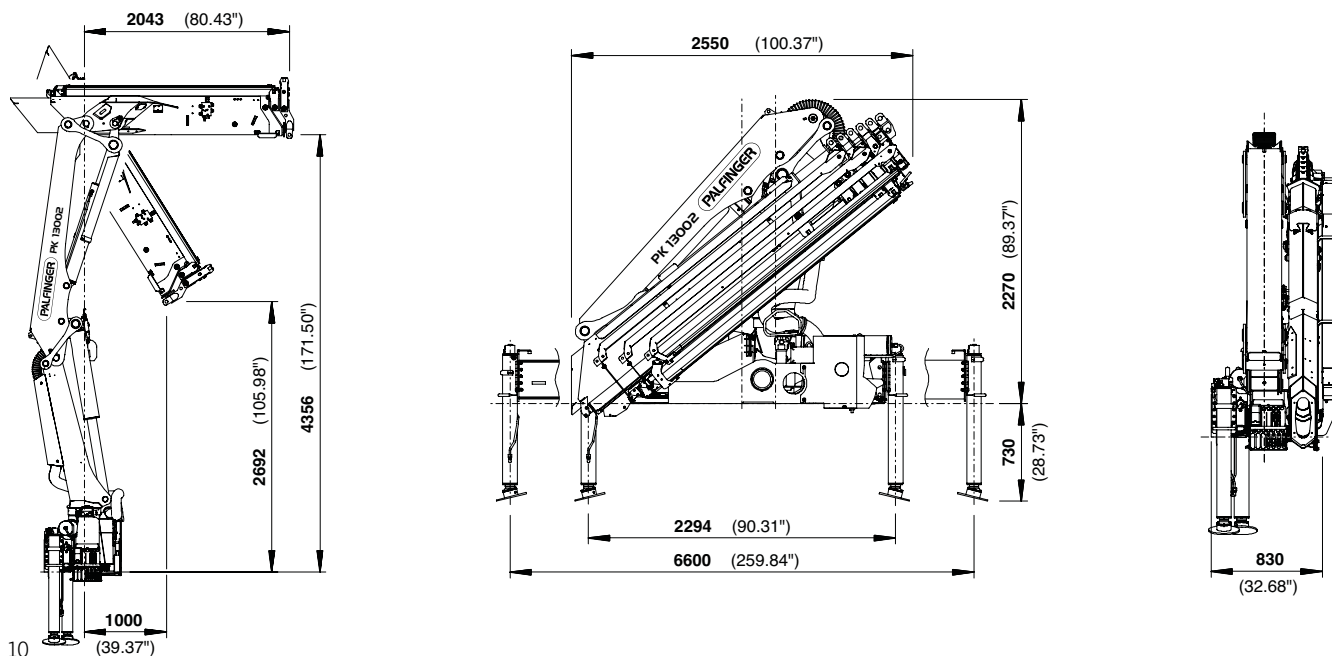
* prolunga meccanica

DIMENSIONI PERFETTE

VERSIONI BRACCIO ESTENSIBILE




DIMENSIONI





Dati tecnici

EN 12999 HC1 HD4/B3



PK 13002

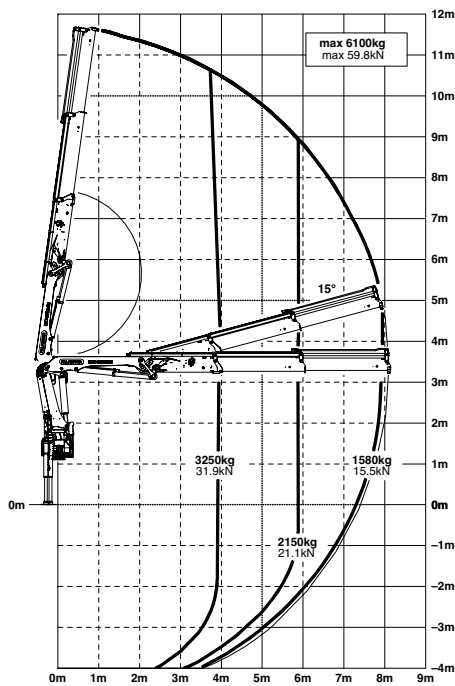
Momento massimo di sollevamento	12,0 mt/117,7 kNm
Forza massima di sollevamento	6200 kg/60,8 kN
Sbraccio massimo idraulico	17,0 m
Sbraccio massimo manuale	19,0 m
Angolo di rotazione	420°
Coppia di rotazione	1,6 mt/15,7 kNm
Scartamento stabilizzatori	5,0 m/6,6 m
Spazio necessario per il montaggio	0,83 m
Larghezza gru ripiegata	2,51 m
Pressione di lavoro	320 bar
Portata della pompa raccomandata	da 35 l/min a 50 l/min
Peso gru standard	1764 kg

PK 14002 EH

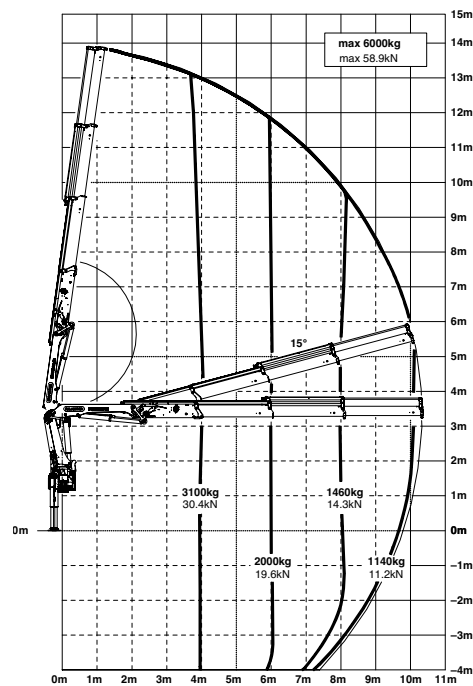
HIGH PERFORMANCE

Una sinergia di funzionalità e design.

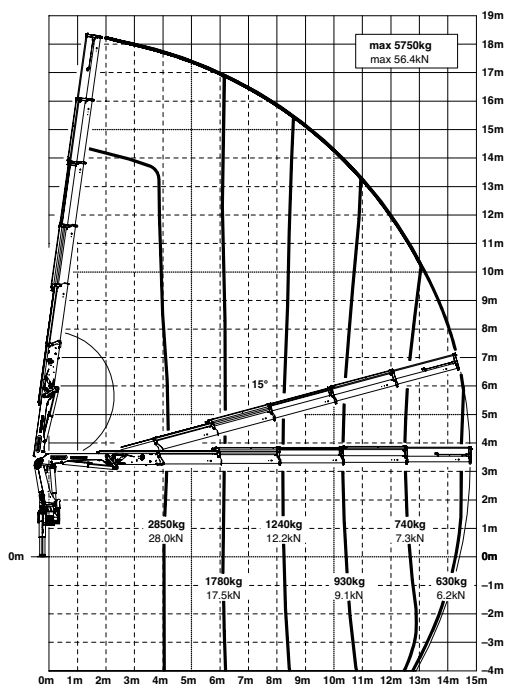
A



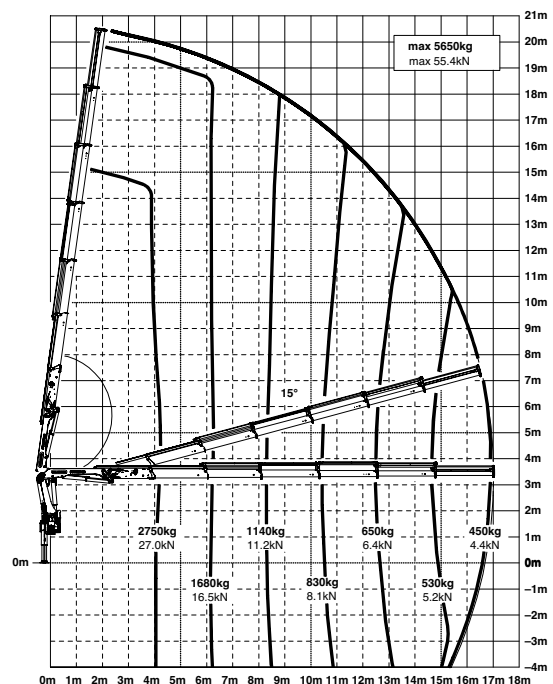
B



D



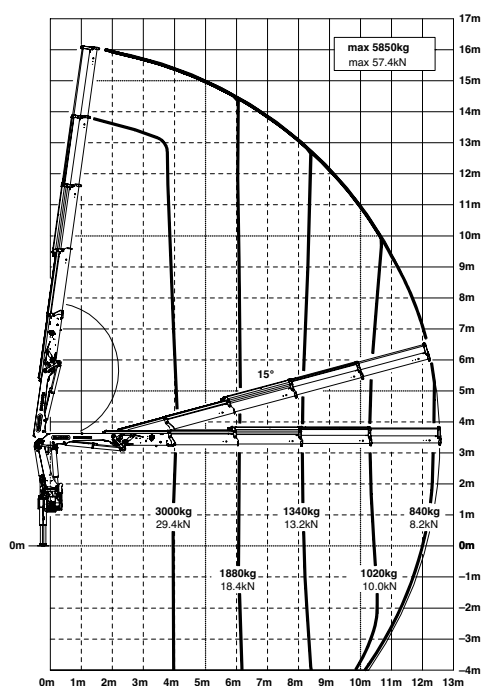
E



Le portate di sollevamento sono indicate con il primo braccio inclinato di 20° e quindi gli sbracci indicati non sono gli sbracci massimi.

Capacità di sollevamento

C



max.	6100 kg / 59,8 kN	A
3,9 m	3250 kg / 31,9 kN	
5,9 m	2150 kg / 21,1 kN	
7,9 m	1580 kg / 15,5 kN	

max.	6000 kg / 58,9 kN	B
4,0 m	3100 kg / 30,4 kN	
6,0 m	2000 kg / 19,6 kN	
8,0 m	1460 kg / 11,2 kN	
10,1 m	1140 kg / 11,2 kN	
12,4 m*	860 kg / 8,4 kN	
14,6 m*	670 kg / 6,6 kN	

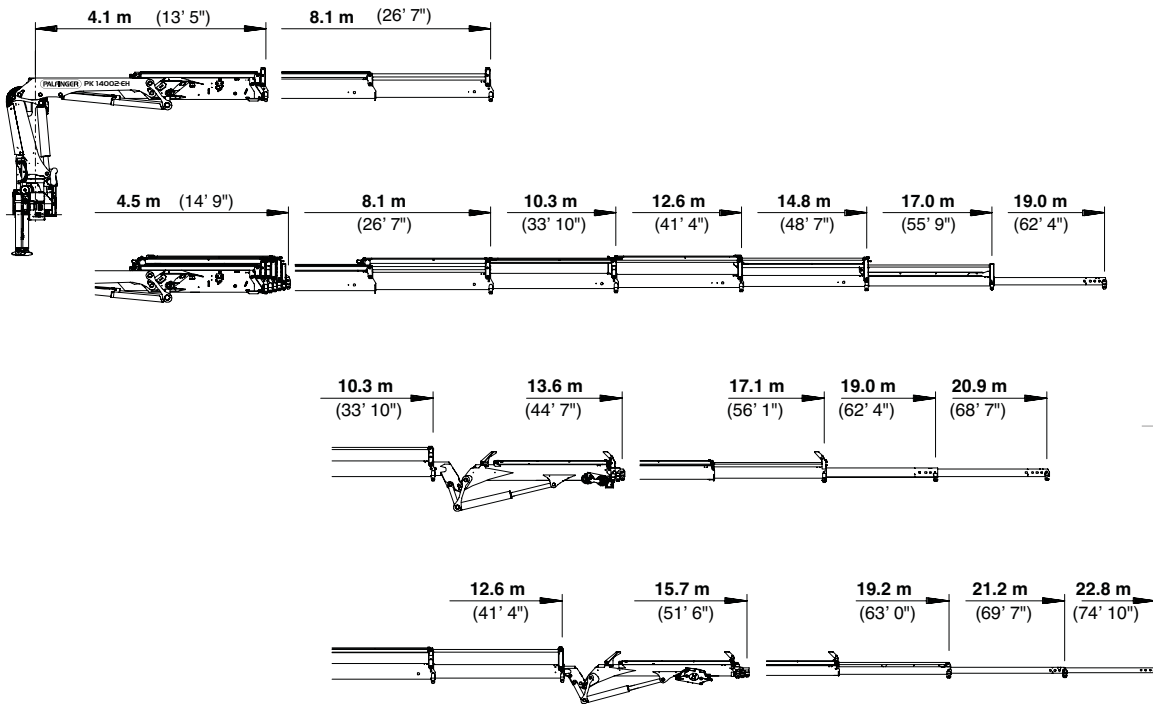
max.	5850 kg / 57,4 kN	C
4,1 m	3000 kg / 29,4 kN	
6,1 m	1880 kg / 18,4 kN	
8,1 m	1340 kg / 13,1 kN	
10,2 m	1020 kg / 10,0 kN	
12,4 m	840 kg / 8,2 kN	
14,6 m*	660 kg / 6,5 kN	
16,8 m*	530 kg / 5,2 kN	

max.	5750 kg / 56,4 kN	D
4,2 m	2850 kg / 28,0 kN	
6,2 m	1780 kg / 17,5 kN	
8,2 m	1240 kg / 12,2 kN	
10,3 m	930 kg / 9,1 kN	
12,5 m	740 kg / 7,3 kN	
14,6 m	630 kg / 6,2 kN	
16,8 m*	500 kg / 4,9 kN	
18,8 m*	410 kg / 4,0 kN	

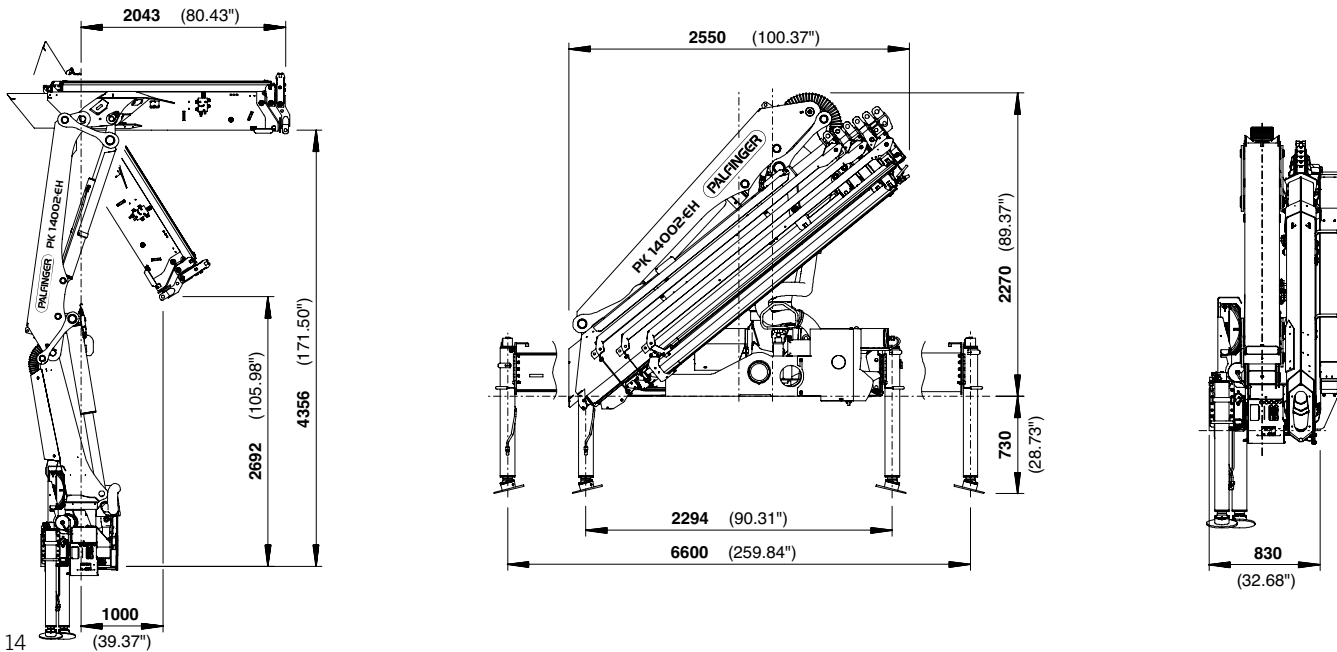
max.	5650 kg / 55,4 kN	E
4,3 m	2750 kg / 27,0 kN	
6,3 m	1680 kg / 16,5 kN	
8,3 m	1140 kg / 11,2 kN	
10,4 m	830 kg / 8,1 kN	
12,6 m	650 kg / 6,4 kN	
14,7 m	530 kg / 5,2 kN	
16,8 m	450 kg / 4,4 kN	
18,9 m*	370 kg / 3,6 kN	

DIMENSIONI PERFETTE

VERSIONI BRACCIO ESTENSIBILE



DIMENSIONI



Dati tecnici

EN 12999 HC1 HD4/B3

PK 14002 EH

Momento massimo di sollevamento	13,4 mt/131,0 kNm
Forza massima di sollevamento	6200 kg/60,8 kN
Sbraccio massimo idraulico	17,0 m
Sbraccio massimo manuale	19,0 m
Sbraccio massimo (con fly-jib)	23,0 m
Angolo di rotazione	420°

B PJ060A JV2

Coppia di rotazione	1,6 mt/15,7 kNm
Scartamento stabilizzatori	5,0 m/6,6 m
Spazio necessario per il montaggio	0,83 m
Larghezza gru ripiegata	2,51 m
Pressione di lavoro	350 bar
Portata della pompa raccomandata	da 50 l/min a 70 l/min
Peso gru standard	1789 kg

C PJ040A JV2

Modello Package

- E-HPLS
- Paltronic 50
- Radiocomando con display a LED
- Distributore Danfoss PVG2000
- Radiatore olio 8,5 kW
- Serbatoio olio 140 l



KP-H13/14002EM3+IT

Le gru mostrate nelle foto presentano in alcuni casi allestimenti personalizzati e possono differire dall'allestimento standard. Nella costruzione di gru è necessario rispettare le normative nazionali. Le dimensioni indicate non sono vincolanti. Con riserva di modifiche tecniche, errori ed errori di traduzione.