

PK 10002 SH | PK 12502 SH

MOVIMENTAZIONE DEL CARICO ANCORA PIÙ PRECISA GRAZIE ALLA FUNZIONE SOFT STOP DI SERIE

LIFETIME EXCELLENCE



LIFETIME EXCELLENCE

Le gru di carico PALFINGER convincono per le prestazioni superiori nell'intero ciclo di vita. Per tutto il loro ciclo di vita sono le più convenienti e le più affidabili, dalla scelta della soluzione giusta fino alla rivendita.

- **Soluzioni più mirate**
- **Meno perdita di valore**
- **Più produttività**
- **Più affidabilità**
- **Meno manutenzione**
- **Più rispetto per l'ambiente**
- **Più facilità d'uso**
- **Più rapidità**



VELOCE ED EFFICIENTE

- Massima precisione e sicurezza grazie all'AOS opzionale
- Ridotta svalutazione grazie alla tecnologia di rivestimento
- Maggiore capacità di sollevamento grazie al sistema E-HPLS
- Maggiori possibilità di applicazione grazie al sistema Power Link Plus
- Più comfort e sicurezza grazie alla funzione Soft Stopp





DESIGN E PRESTAZIONI DI PRIMA CATEGORIA

12 Highlights



Power Link Plus
Estremamente versatile

Con il braccio secondario inclinabile verso l'alto di 15 gradi è possibile passare attraverso porte basse e lavorare anche all'interno di edifici. Esecuzione con la gru di lavori gravosi anche in condizioni difficili.



Sistema di sfilì telescopici a ridotta manutenzione

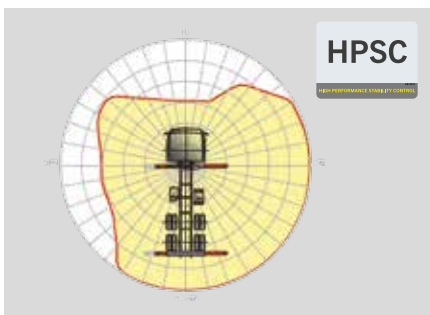
Per meno costi e meno manodopera

Grazie a pattini di scorrimento in materiale plastico speciale e al rivestimento KTL di alta qualità questo sistema di bracci richiede interventi di manutenzione da parte dell'operatore molto ridotti. Per un risparmio di tempo e denaro e più rispetto per l'ambiente.



High Speed Extension
Per interventi efficienti

Grazie alla funzione High Speed Extension fornita di serie i bracci si estendono molto più velocemente, aumentando notevolmente la rapidità e la produttività della gru.



HPSC
Sfruttamento ottimale dell'area di lavoro

La possibilità di variare la posizione degli stabilizzatori grazie al sistema High Performance Stability Control Systems permette di sfruttare al massimo la capacità di sollevamento. È possibile utilizzare la gru anche in spazi ristretti.



S-HPLS
Maggiore capacità di sollevamento quando serve

Tra le funzionalità più importanti di PALTRONIC 150 troviamo il sistema S-HPLS, un sistema completamente automatico per aumentare la capacità di sollevamento. La capacità di sollevamento e la velocità della gru vengono costantemente adattate alle necessità.



PALcom P7
Dialogo costante con l'operatore

Il nuovo PALcom P7 è caratterizzato da un design moderno ed ergonomico. Grazie all'elemento di comando rotativo „PALdrive“ situato al centro e ai menu intuitivi sul grande display, manovrare la gru è facile e sicuro.



Kit tubi per accessori

Versatilità e facilità d'uso

Con il kit di tubi per accessori è facile collegare altre attrezzature. I tubi vengono montati in posizione protetta nelle apposite guide.



Design funzionale

Praticità ed estetica

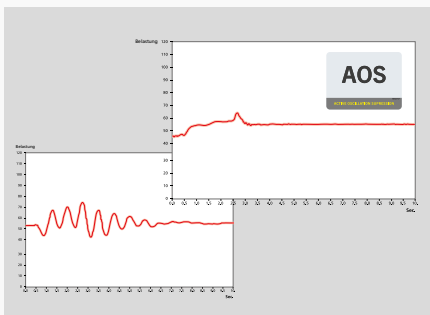
Robuste coperture in plastica proteggono i componenti della gru da sporcizia e danni. Migliore estetica e maggior comfort per l'operatore – per tutta la vita della gru.



Tecnologia di rivestimento

Protezione delle superfici ai massimi livelli

La verniciatura catodica ad immersione (KTL) è la base per una perfetta protezione delle superfici. I componenti vengono quindi verniciati nell'impianto di verniciatura a polvere o con una vernice di copertura a due componenti. Si conserva più a lungo il valore del mezzo con un'eccellente protezione dalla corrosione – per tutta la vita della gru.



AOS

Massima precisione e sicurezza

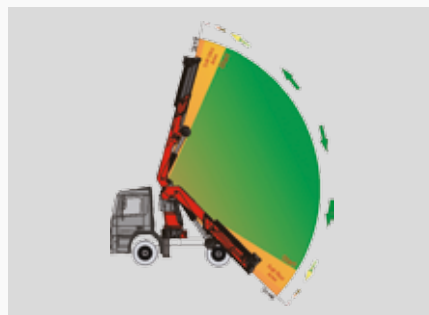
Il sistema di soppressione attiva delle oscillazioni impedisce i contraccolpi in caso di brusche frenate o trasferimento di carico. Si riducono i picchi di carico sugli sfili riducendo così l'affaticamento dei materiali e l'usura. Per mantenere a lungo il valore del mezzo.



Pacchetto illuminazione

Maggior sicurezza al crepuscolo ed al buio

I LED, che illuminano la Centralina di comando agevolano la lettura delle funzioni della macchina e offrono all'operatore della gru una completa rapida visione del processo di lavoro. I LED di avviso sui cilindri di appoggio sono una maggiore sicurezza per operatori e passanti.



Funzione Soft Stopp

Maggior comfort e sicurezza

La funzione Soft Stopp è un sistema di ammortizzazione di finecorsa elettronico, che rallenta dolcemente tutti i movimenti della gru prima del raggiungimento del finecorsa. In questo modo si evitano rinculi e contraccolpi ed è possibile operare con la gru in modo meno brusco e più preciso.

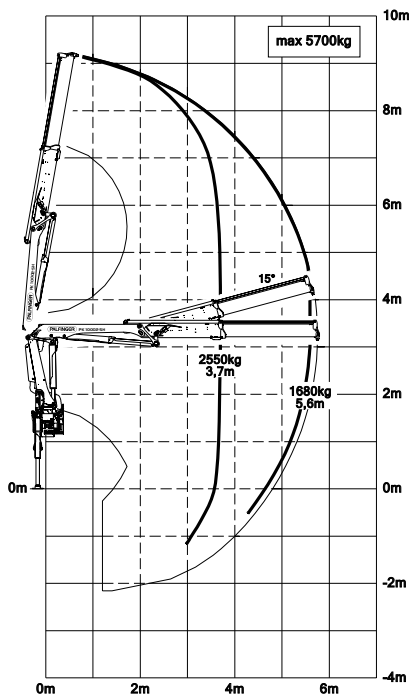


PK 1002 SH

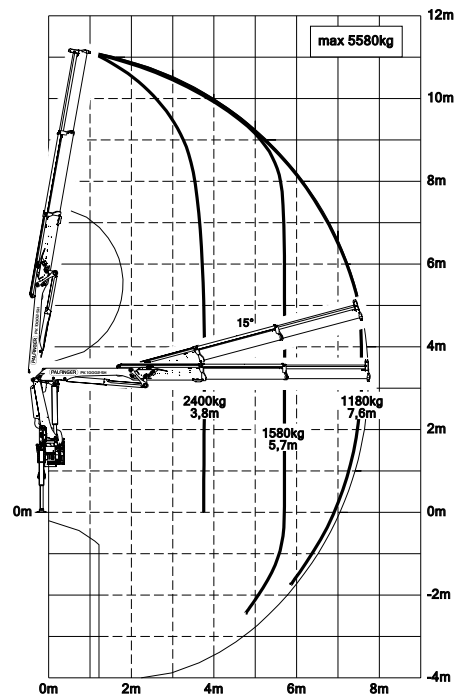
HIGH PERFORMANCE

Tecnologia innovativa.

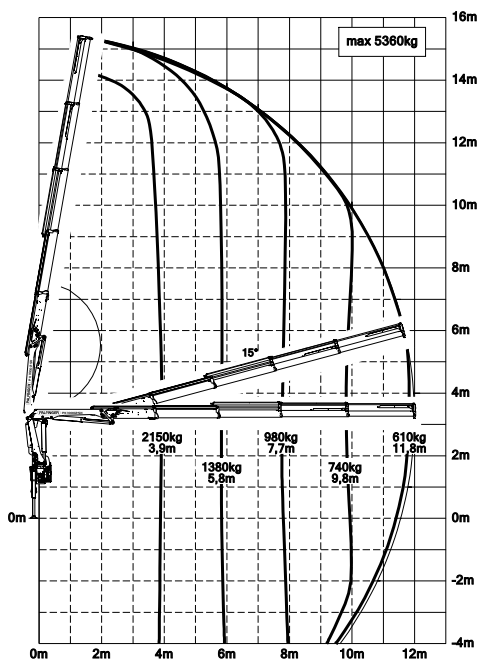
STD



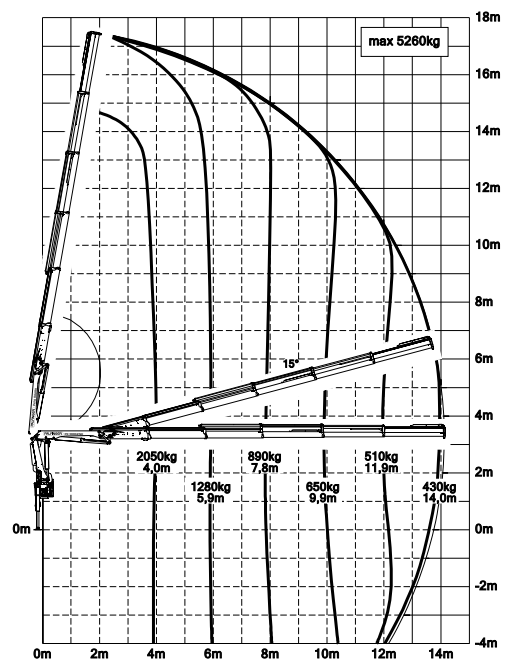
A



C

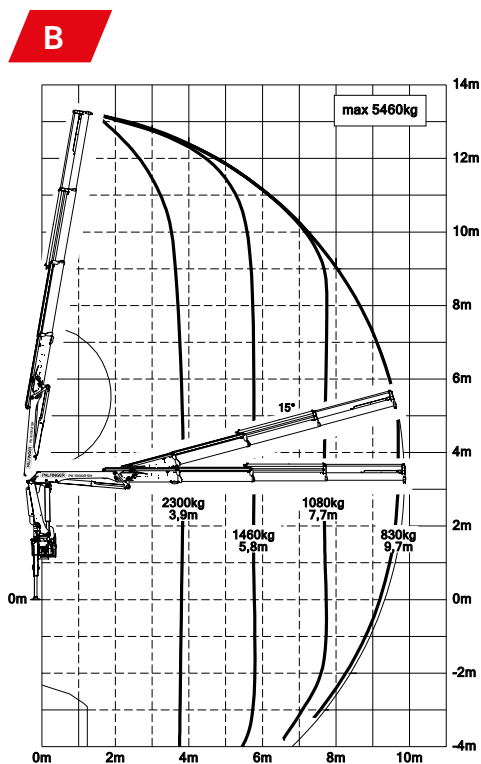


D



Le portate di sollevamento sono indicate con il primo braccio inclinato di 20° e quindi gli sbracci indicati non sono gli sbracci massimi.

Capacità di sollevamento



max.	5700 kg / 55,9 kN	STD
3,7 m	2550 kg / 25,0 kN	
5,6 m	1680 kg / 16,5 kN	

max.	5580 kg / 54,7 kN	A
3,8 m	2400 kg / 23,5 kN	
5,7 m	1580 kg / 15,5 kN	
7,6 m	1180 kg / 11,6 kN	

max.	5460 kg / 53,6 kN	B
3,9 m	2300 kg / 22,6 kN	
5,8 m	1460 kg / 14,3 kN	
7,7 m	1080 kg / 10,6 kN	
9,7 m	830 kg / 8,1 kN	
11,9 m*	640 kg / 6,3 kN	
13,9 m*	520 kg / 5,1 kN	

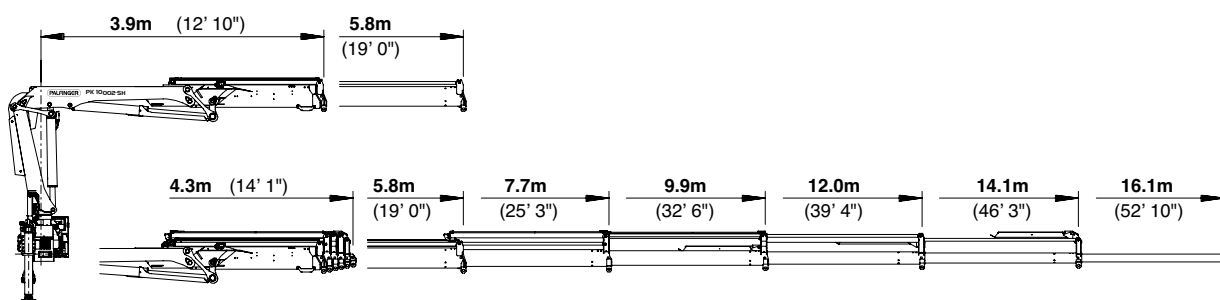
max.	5360 kg / 52,6 kN	C
3,9 m	2150 kg / 21,1 kN	
5,8 m	1380 kg / 13,5 kN	
7,7 m	980 kg / 9,6 kN	
9,8 m	740 kg / 7,3 kN	
11,8 m	610 kg / 6,0 kN	
13,8 m*	490 kg / 4,8 kN	
15,8 m*	380 kg / 3,7 kN	

max.	5260 kg / 51,6 kN	D
4,0 m	2050 kg / 20,1 kN	
5,9 m	1280 kg / 12,6 kN	
7,8 m	890 kg / 8,7 kN	
9,9 m	650 kg / 6,4 kN	
11,9 m	510 kg / 5,0 kN	
14,0 m	430 kg / 4,2 kN	
16,0 m*	350 kg / 3,4 kN	

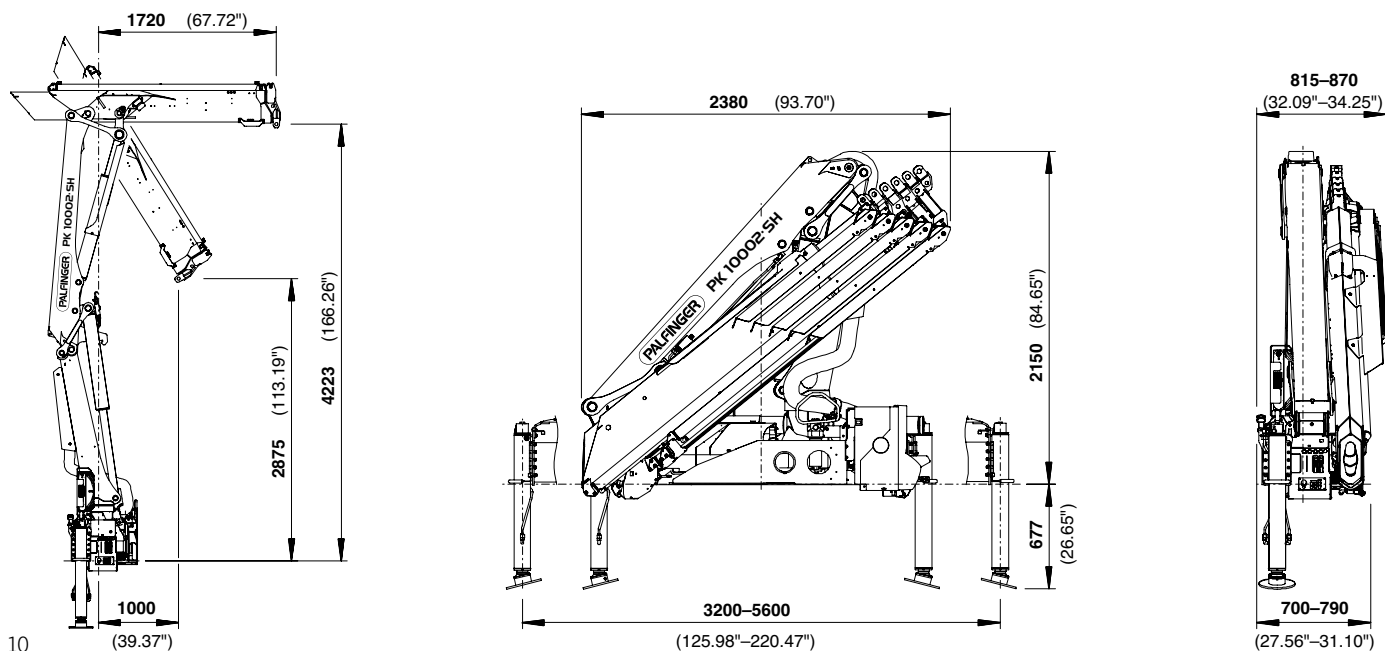
* prolunga meccanica

DIMENSIONI PERFETTE

VERSIONI BRACCIO ESTENSIBILE




DIMENSIONI





Dati tecnici

EN 12999 HC1 HD5/B3



PK 10002 SH

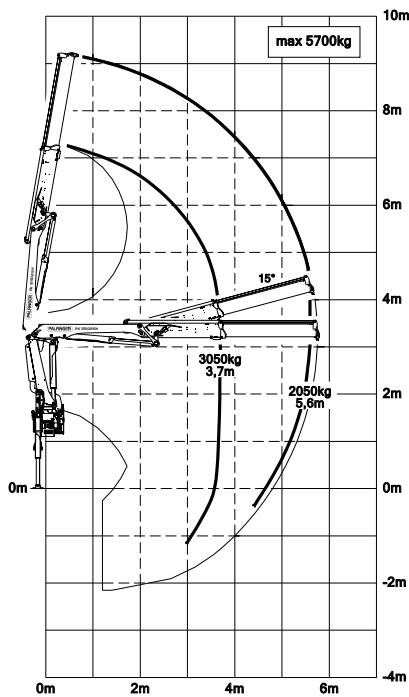
Momento massimo di sollevamento	9,4 mt/91,9 kNm
Forza massima di sollevamento	5700 kg/55,9 kN
Sbraccio massimo idraulico	14,1 m
Sbraccio massimo manuale	16,1 m
Angolo di rotazione	400°
Coppia di rotazione	1,0 mt/9,8 kNm
Scartamento stabilizzatori	3,2 m/5,6 m
Spazio necessario per il montaggio	0,70 m
Larghezza gru ripiegata	2,38 m
Pressione di lavoro	365 bar
Portata della pompa raccomandata	da 40 l/min a 50 l/min
Peso gru standard	1070 kg

PK 12502 SH

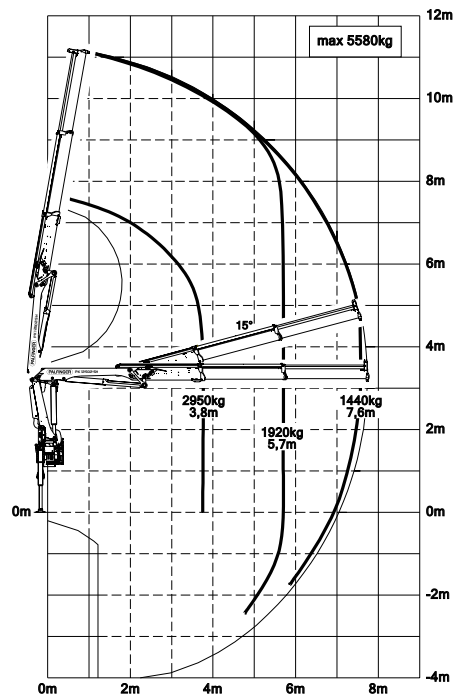
HIGH PERFORMANCE

Ideale per l'uso prolungato.

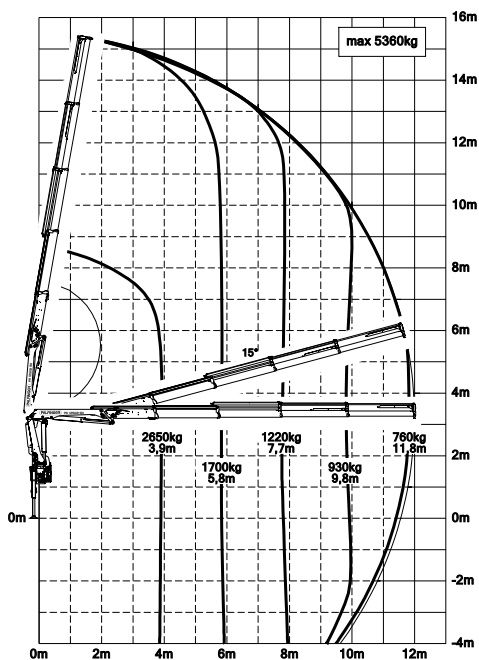
STD



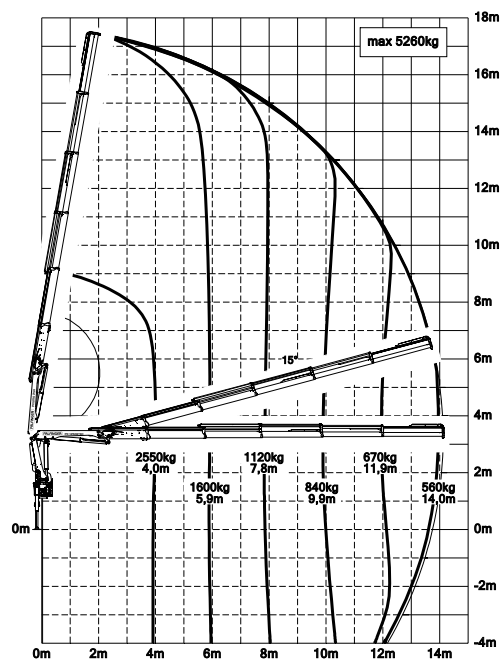
A



C

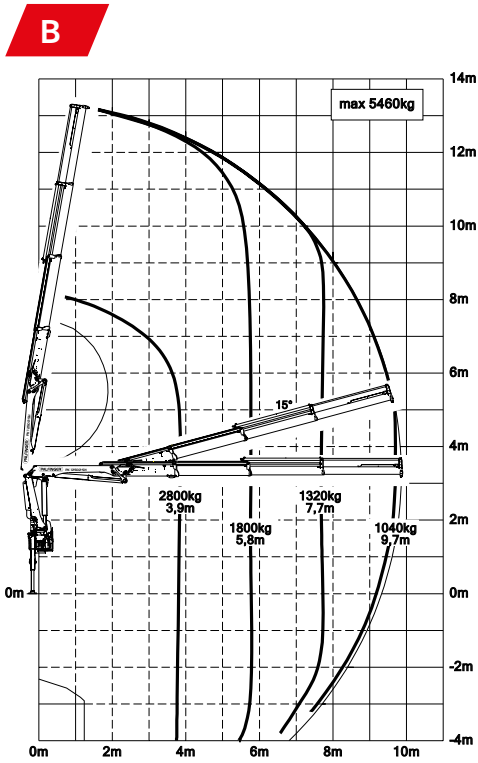


D



Le portate di sollevamento sono indicate con il primo braccio inclinato di 20° e quindi gli sbracci indicati non sono gli sbracci massimi.

Capacità di sollevamento



max.	5700 kg / 55,9 kN	STD
3,7 m	3050 kg / 29,9 kN	
5,6 m	2050 kg / 20,1 kN	

max.	5580 kg / 54,7 kN	A
3,8 m	2950 kg / 28,9 kN	
5,7 m	1920 kg / 18,8 kN	
7,6 m	1440 kg / 14,1 kN	

max.	5460 kg / 53,6 kN	B
3,9 m	2800 kg / 27,5 kN	
5,8 m	1800 kg / 17,7 kN	
7,7 m	1320 kg / 12,9 kN	
9,7 m	1040 kg / 10,2 kN	
11,9 m*	800 kg / 7,8 kN	
13,9 m*	660 kg / 6,5 kN	

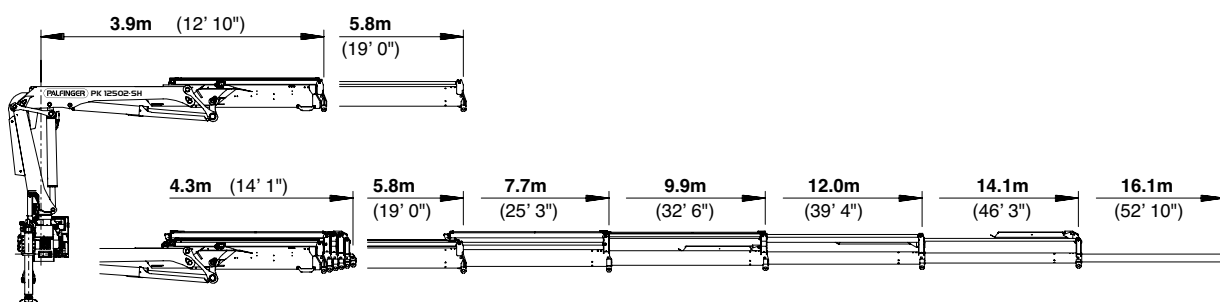
max.	5360 kg / 52,6 kN	C
3,9 m	2650 kg / 26,0 kN	
5,8 m	1700 kg / 16,7 kN	
7,7 m	1220 kg / 12,0 kN	
9,8 m	930 kg / 9,1 kN	
11,8 m	760 kg / 7,5 kN	
13,8 m*	620 kg / 6,1 kN	
15,8 m*	380 kg / 3,7 kN	

max.	5260 kg / 51,6 kN	D
4,0 m	2550 kg / 25,0 kN	
5,9 m	1600 kg / 15,7 kN	
7,8 m	1120 kg / 11,0 kN	
9,9 m	840 kg / 8,2 kN	
11,9 m	670 kg / 6,6 kN	
14,0 m	560 kg / 5,5 kN	
16,0 m*	380 kg / 3,7 kN	

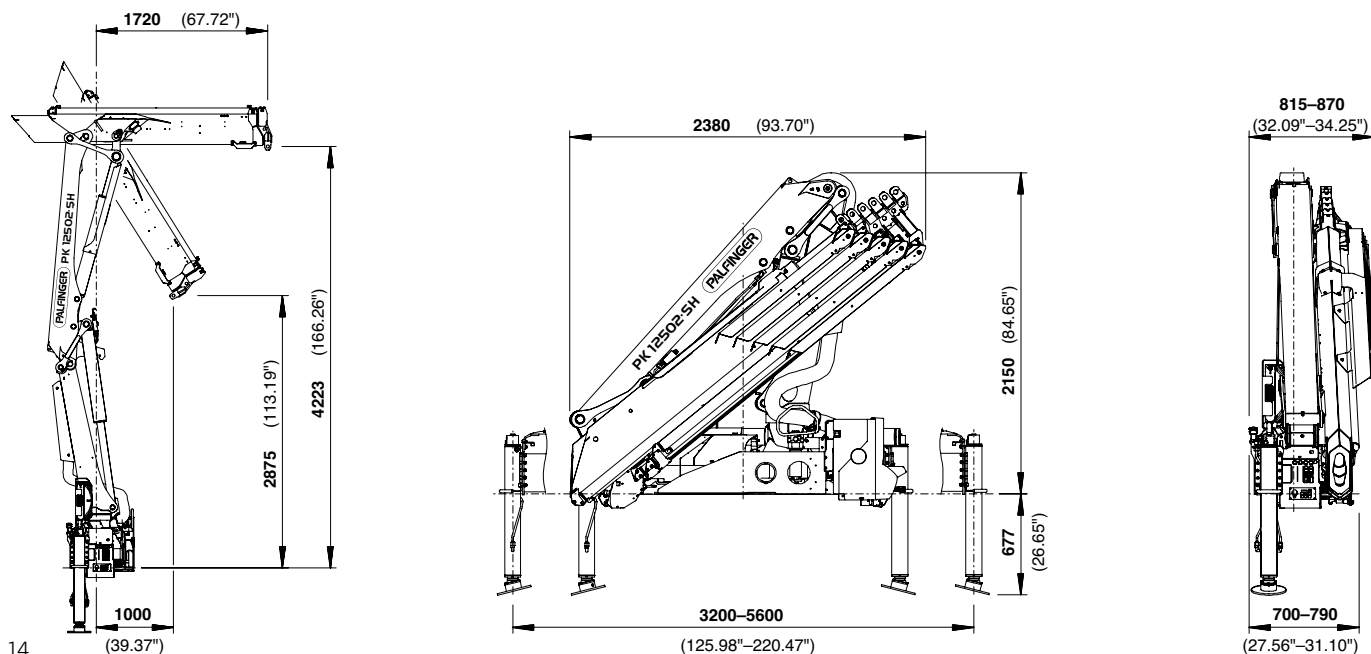
* prolunga meccanica

DIMENSIONI PERFETTE

VERSIONI BRACCIO ESTENSIBILE




DIMENSIONI





Dati tecnici

EN 12999 HC1 HD5/B3



PK 12502 SH

Momento massimo di sollevamento	11,4 mt/112,0 kNm
Forza massima di sollevamento	5700 kg/55,9 kN
Sbraccio massimo idraulico	14,1 m
Sbraccio massimo manuale	16,1 m
Angolo di rotazione	400°
Coppia di rotazione	1,3 mt/12,7 kNm
Scartamento stabilizzatori	3,2 m/5,6 m
Spazio necessario per il montaggio	0,70 m
Larghezza gru ripiegata	2,38 m
Pressione di lavoro	365 bar
Portata della pompa raccomandata	da 45 l/min a 60 l/min
Peso gru standard	1160 kg



KP-H10/12502SM2+IT

Le gru mostrate nelle foto presentano in alcuni casi allestimenti personalizzati e possono differire dall'allestimento standard. Nella costruzione di gru è necessario rispettare le normative nazionali. Le dimensioni indicate non sono vincolanti. Con riserva di modifiche tecniche, errori ed errori di traduzione.