

**PK 11.001 SLD 1 | PK 12.001 SLD 3  
PK 11.001 SLD 3 | PK 12.501 SLD 5**

# **SINGLE LINK E PERFETTO RAPPORTO PESO- POTENZA CONSENTONO TRASFERIMENTO EFFICIENTE DEL CARICO**

**LIFETIME EXCELLENCE**



# PORTATA IMBATTIBILE

- Maggiore capacità di sollevamento grazie al sistema E-HPLS
- Ridotta svalutazione grazie alla tecnologia di rivestimento
- Praticità ed estetica grazie al design funzionale
- Massima affidabilità grazie a PALTRONIC
- Maggiore carico utile grazie all'intelligente riduzione del peso del mezzo





# UNO STRUMENTO DI LAVORO PERFETTO CON CINEMATICA SOFISTICATA

## 9 Highlights



### Leva a ginocchio sul braccio articolato

Più potenza sul gancio

La leva a ginocchio sul braccio articolato migliora notevolmente la geometria di movimento del braccio.

### High Speed Extension

Per interventi efficienti

Grazie alla funzione High Speed Extension fornita di serie i bracci si estendono molto più velocemente, aumentando notevolmente la rapidità e la produttività della gru.



### Tecnologia di rivestimento

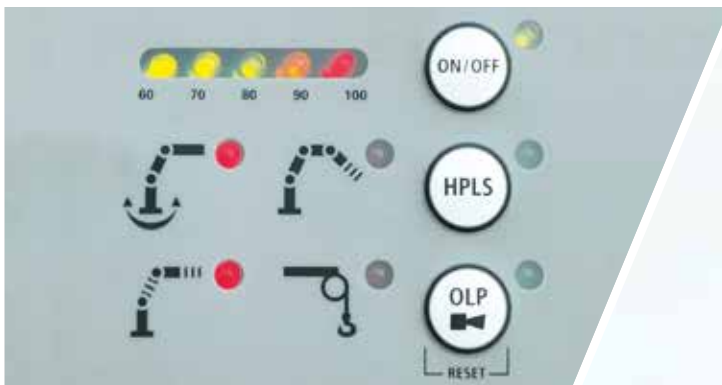
Protezione delle superfici ai massimi livelli

La verniciatura catodica ad immersione (KTL) è la base per una perfetta protezione delle superfici. I componenti vengono quindi verniciati nell'impianto di verniciatura a polvere o con una vernice di copertura a due componenti. Si conserva più a lungo il valore del mezzo con un'eccellente protezione dalla corrosione – per tutta la vita della gru.

### HPSC\*

Sfruttamento ottimale dell'area di lavoro

La possibilità di variare la posizione degli stabilizzatori grazie al sistema High Performance Stability Control Systems permette di sfruttare al massimo la capacità di sollevamento. È possibile utilizzare la gru anche in spazi ristretti.



### Paltronic\*

Comfort e sicurezza

PALFINGER offre per le gru di serie il sistema di comando elettronico Paltronic. Il sistema elettronico concepito su misura per il comando e il monitoraggio della gru garantisce maggiore facilità d'uso e sicurezza.



### Radiocomando\*

Dialogo costante con l'operatore

I radiocomandi PALFINGER possono essere dotati a scelta di leve in linea o a croce. In tutti i modelli SLD 5 un display a LED comunica al conducente le informazioni sulle varie condizioni di esercizio.



### Kit tubi per accessori\*

Più versatilità

Con il kit di tubi per accessori è facile collegare altre attrezzature. I tubi vengono montati in posizione protetta nelle apposite guide.



### Pacchetto illuminazione\*

Maggior sicurezza al crepuscolo ed al buio

I LED, che illuminano la Centralina di comando agevolano la lettura delle funzioni della macchina e offrono all'operatore della gru una completa rapida visione del processo di lavoro. I LED di avviso sui cilindri di appoggio sono una maggiore sicurezza per operatori e passanti.



### Consolle di comando

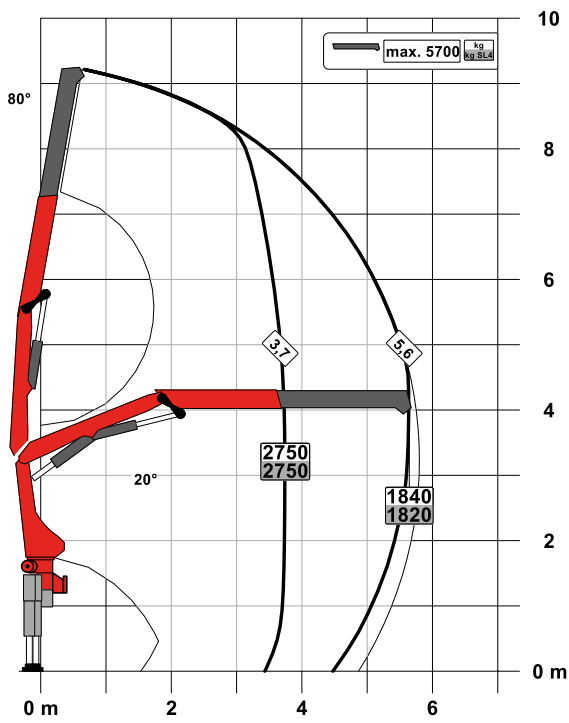
Tutte le informazioni a portata di mano

Tutte le informazioni importanti sulla gru sono disponibili nella postazione principale di comando. In un display digitale vengono contate e visualizzate le ore di esercizio. La leva di comando ergonomica e il pacchetto di illuminazione opzionale garantiscono sicurezza e comfort anche con cattive condizioni di visibilità.

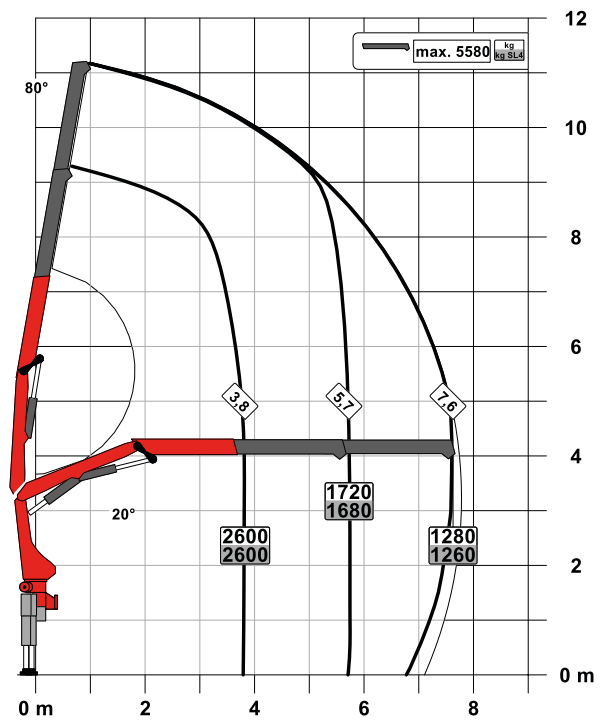
PK 11.001 SLD 1 (NON-CE)

# DIMENSIONI PERFETTE

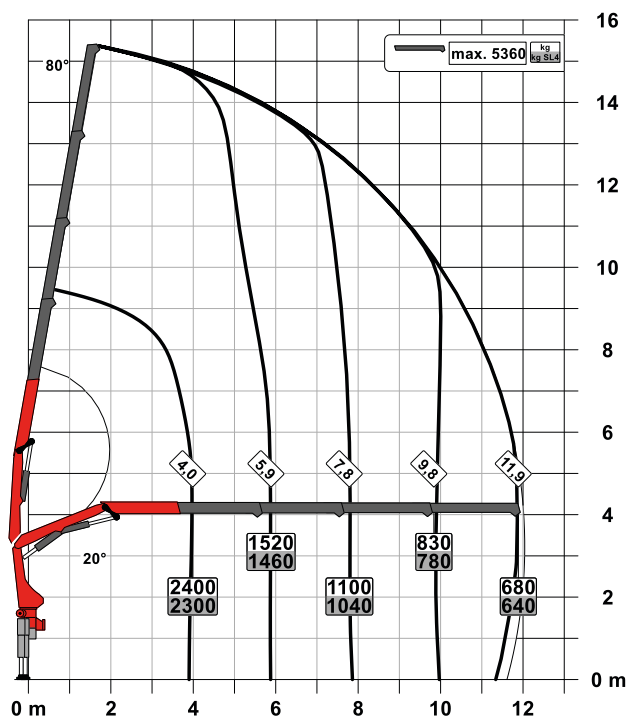
STD

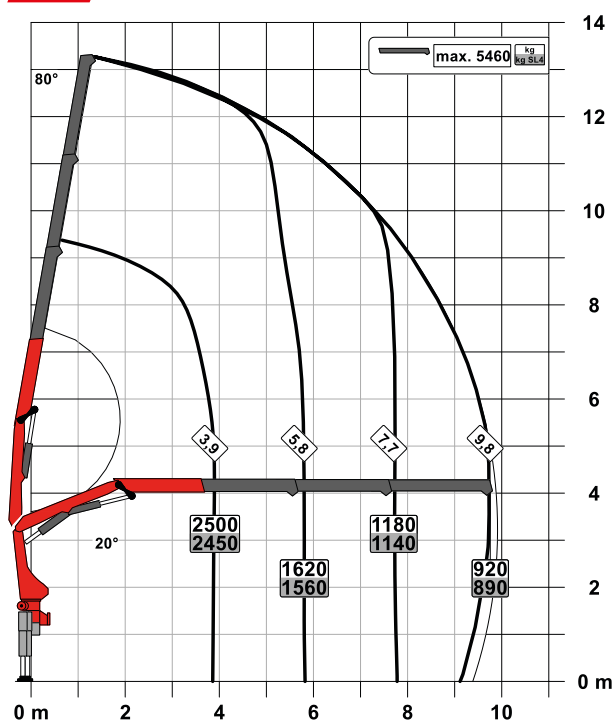


A



C



**B**

## SLD 1 (NON-CE)

- Single Link
- Funzioni opzionali:
  - Dispositivo di sicurezza contro il sovraccarico OSK
  - Posto di comando su sedile rialzato
  - Posto di comando in piedi
  - Radiocomando
- Versione NON-CE

## Dati tecnici

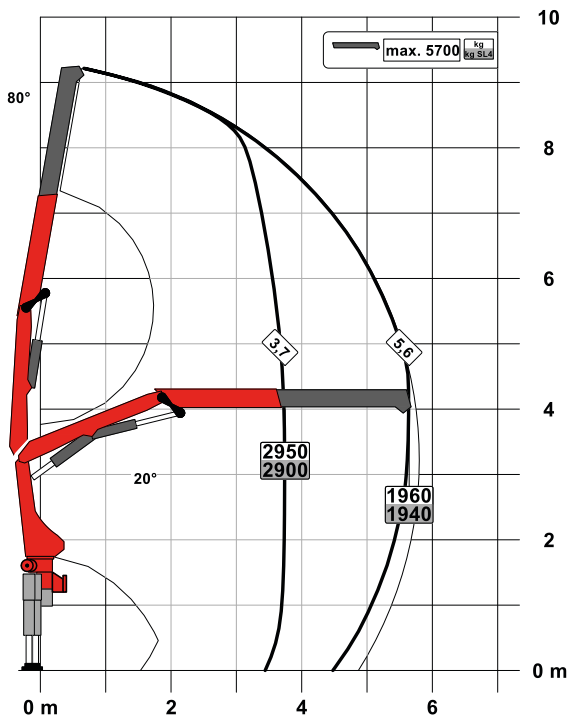
EN 12999 HC1 HD4/S2

Momento massimo di sollevamento	10,3 mt/101,4 kNm
Forza massima di sollevamento	5700 kg/55,9 kN
Sbraccio massimo idraulico	12,0 m
Sbraccio massimo manuale	15,9 m
Angolo di rotazione	400°
Coppia di rotazione	1,3 mt/12,7 kNm
Scartamento stabilizzatori (std./max.)	3,3 m/ 5,6 m
Spazio necessario per il montaggio (std.)	0,72 m
Larghezza gru ripiegata	2,32 m
Pressione di lavoro	330 bar
Portata della pompa raccomandata	da 30 l/min a 45 l/min
Peso gru standard	1140 kg

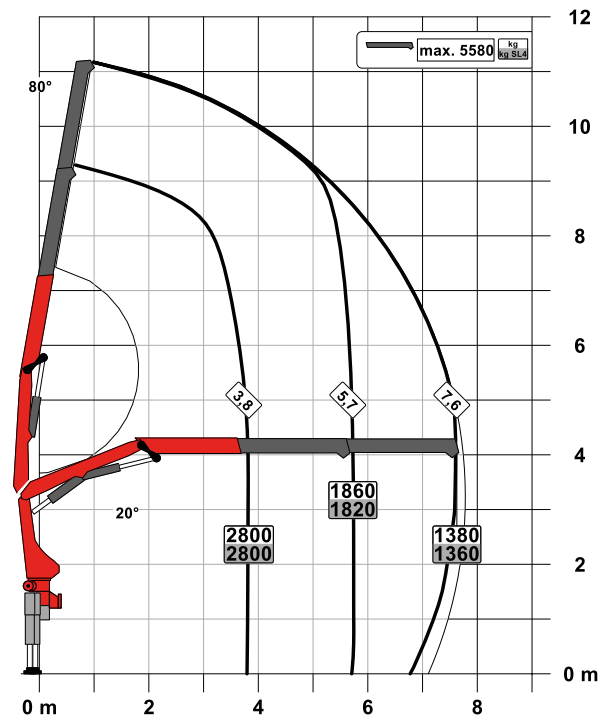
PK 12.001 SLD 3 (NON-CE)

# DIMENSIONI PERFETTE

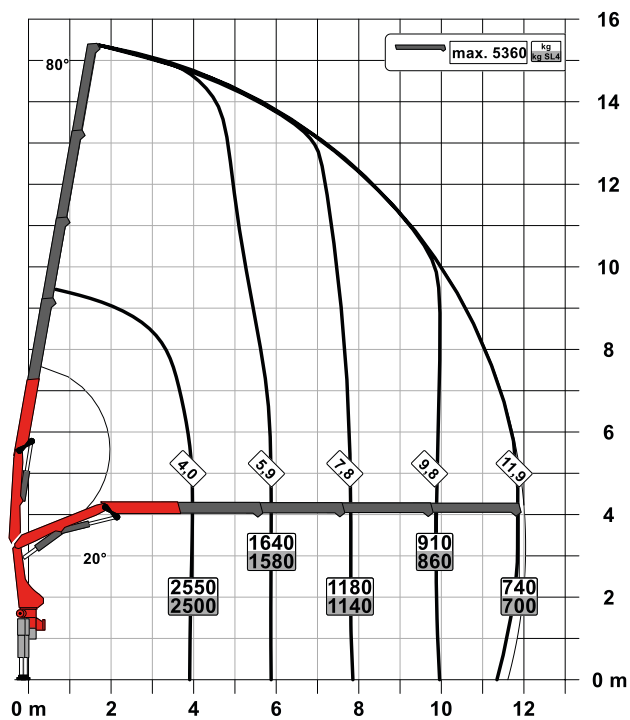
STD

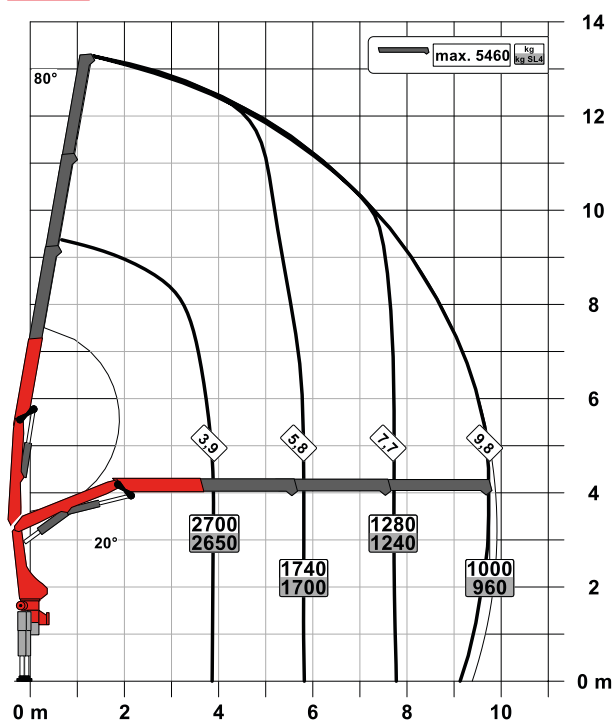


A



C



**B**

## SLD 3 (NON-CE)

- Single Link
- M-HPLS
- Dispositivo di sicurezza contro il sovraccarico Paltronic
- Versione NON-CE

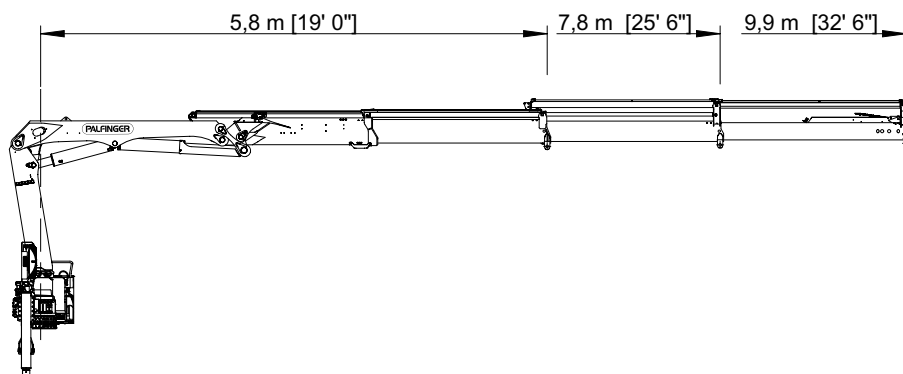
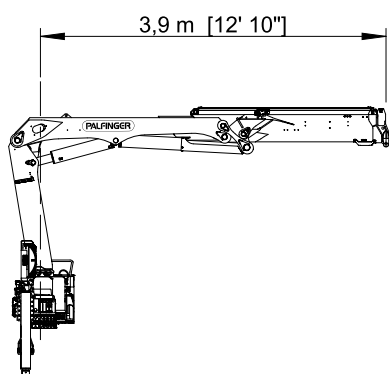
## Dati tecnici

EN 12999 HC1 HD4/S2

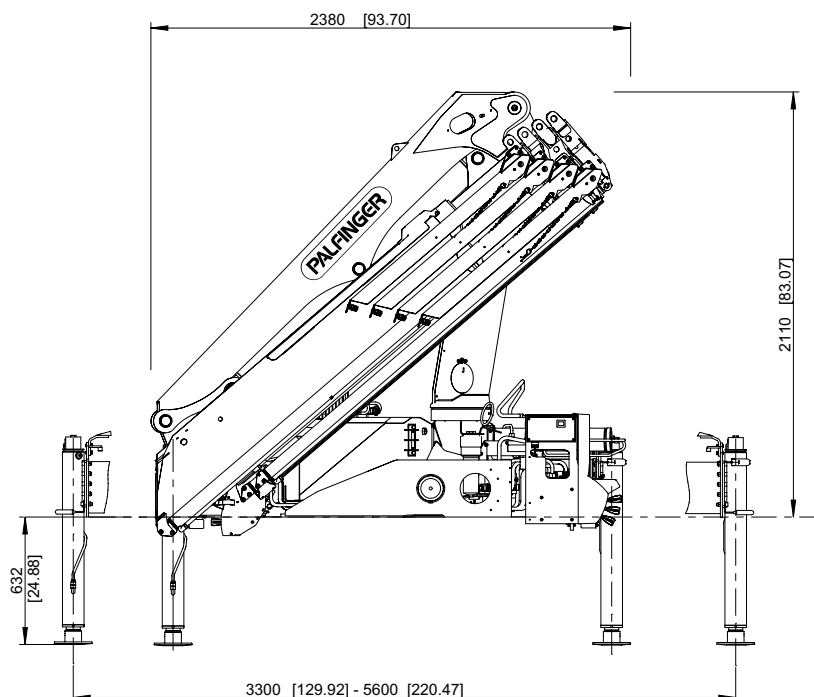
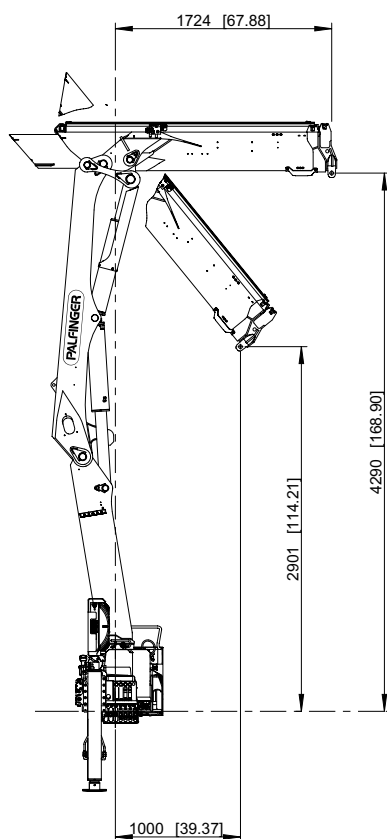
Momento massimo di sollevamento	11,1 mt/108,6 kNm
Forza massima di sollevamento	5700 kg/55,9 kN
Sbraccio massimo idraulico	12,0 m
Sbraccio massimo manuale	15,9 m
Angolo di rotazione	400°
Coppia di rotazione	1,3 mt/12,7 kNm
Scartamento stabilizzatori (std./max.)	3,3 m/ 5,6 m
Spazio necessario per il montaggio (std.)	0,72 m
Larghezza gru ripiegata	2,32 m
Pressione di lavoro	350 bar
Portata della pompa raccomandata	da 30 l/min a 45 l/min
Peso gru standard	1140 kg

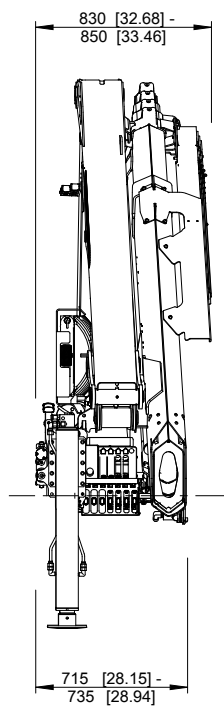
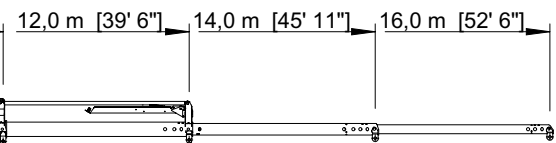
# DIMENSIONI PERFETTE

## VERSIONI BRACCIO ESTENSIBILE



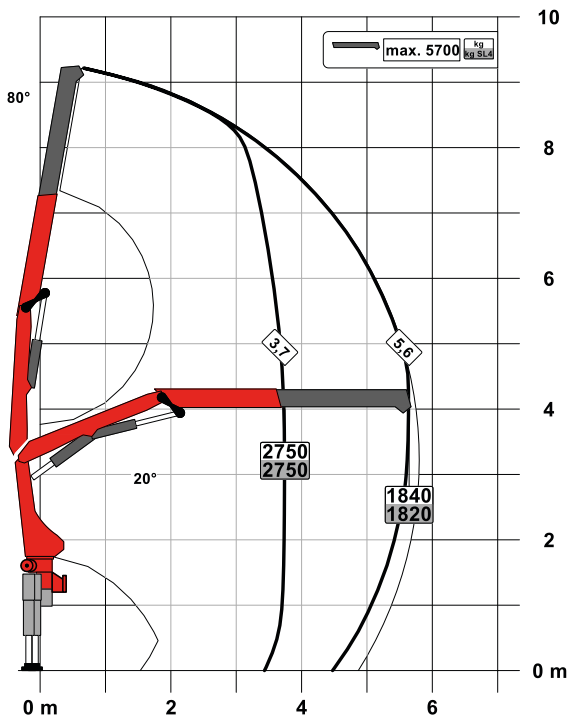
## DIMENSIONI



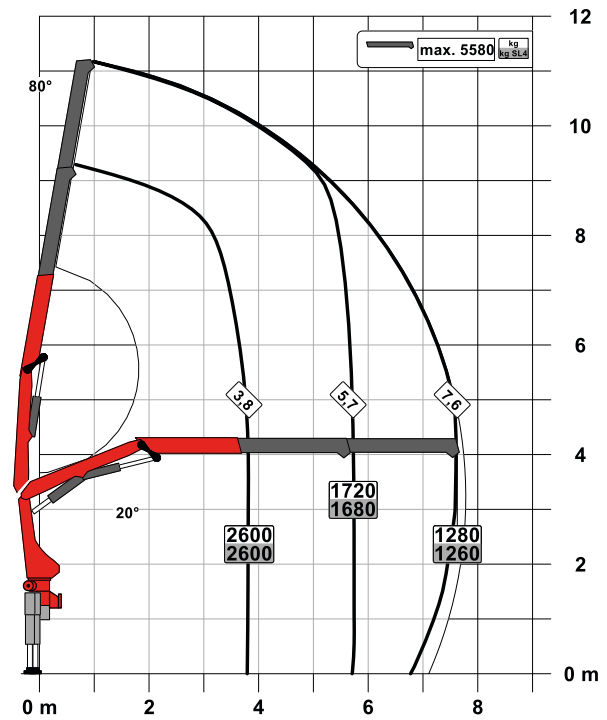


# DIMENSIONI PERFETTE

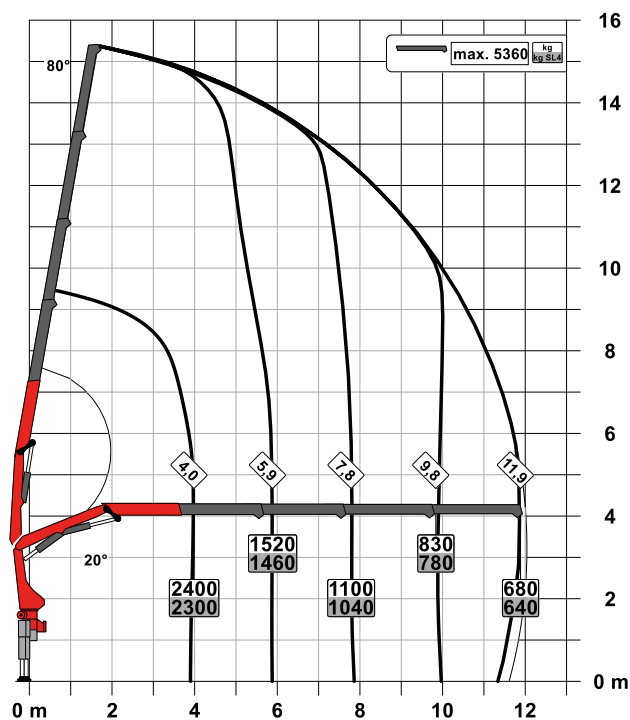
STD

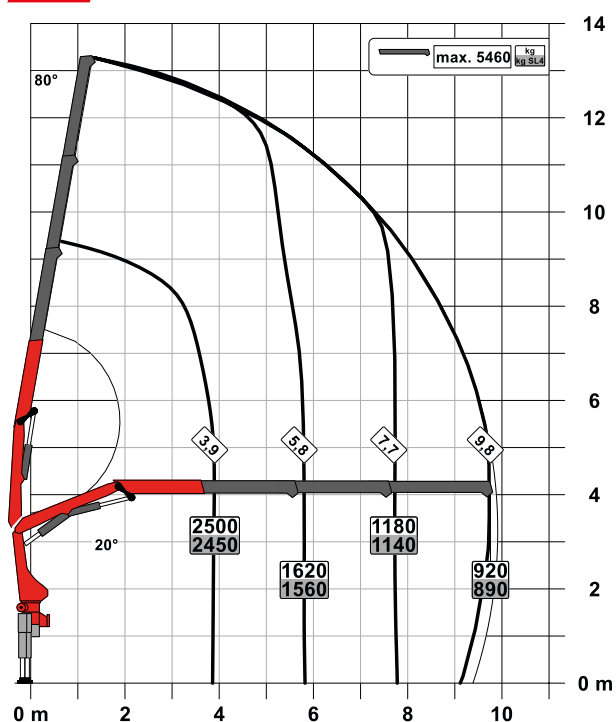


A



C



**B**

### SLD 3

- Single Link
- Dispositivo di sicurezza contro il sovraccarico Paltronic
- Funzioni opzionali:
  - Sistema di monitoraggio della stabilità ISC-S (standard nelle versioni CE), HPSC-L, HPSC-E
  - Posto di comando in piedi
  - Radiocomando
  - Argano 1,5t sul braccio articolato
- Versione NON-CE o CE

### Dati tecnici

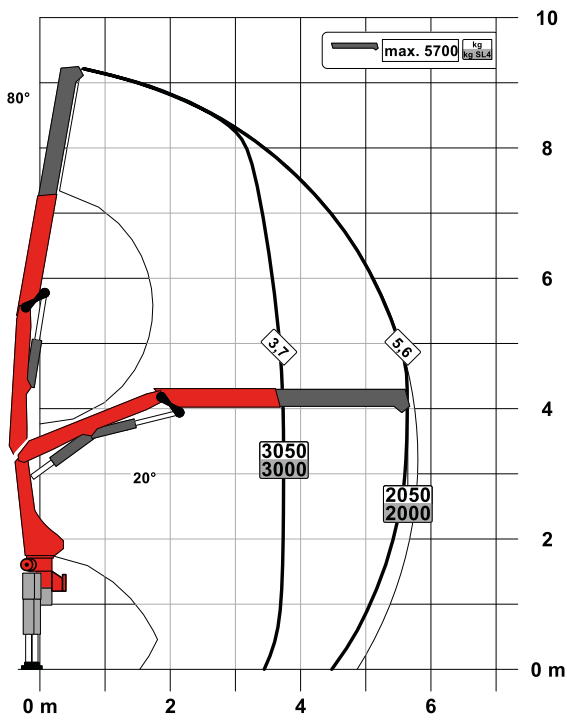
EN 12999 HC1 HD4/S2

Momento massimo di sollevamento	10,3 mt/101,4 kNm
Forza massima di sollevamento	5700 kg/55,9 kN
Sbraccio massimo idraulico	12,0 m
Sbraccio massimo manuale	15,9 m
Angolo di rotazione	400°
Coppia di rotazione	1,3 mt/12,7 kNm
Scartamento stabilizzatori (std./max.)	3,3 m/5,6 m
Spazio necessario per il montaggio (std.)	0,72 m
Larghezza gru ripiegata	2,32 m
Pressione di lavoro	330 bar
Portata della pompa raccomandata	da 30 l/min a 45 l/min
Peso gru standard	1140 kg

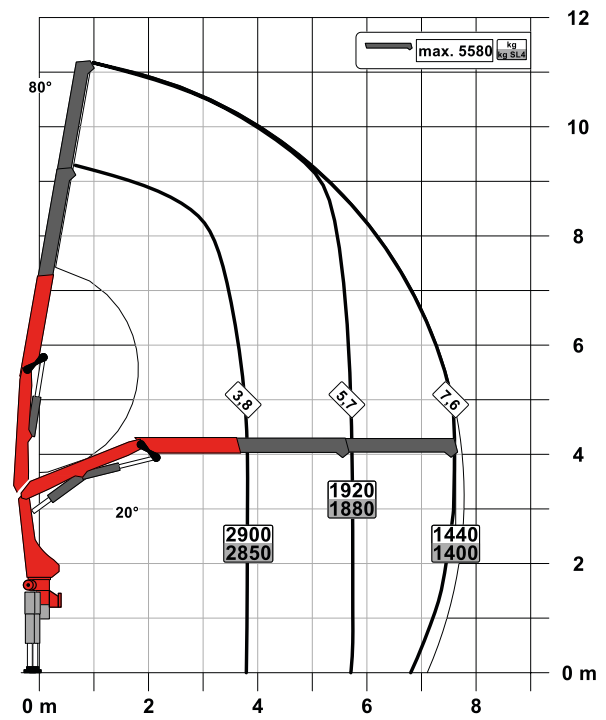
PK 12.501 SLD 5

# DIMENSIONI PERFETTE

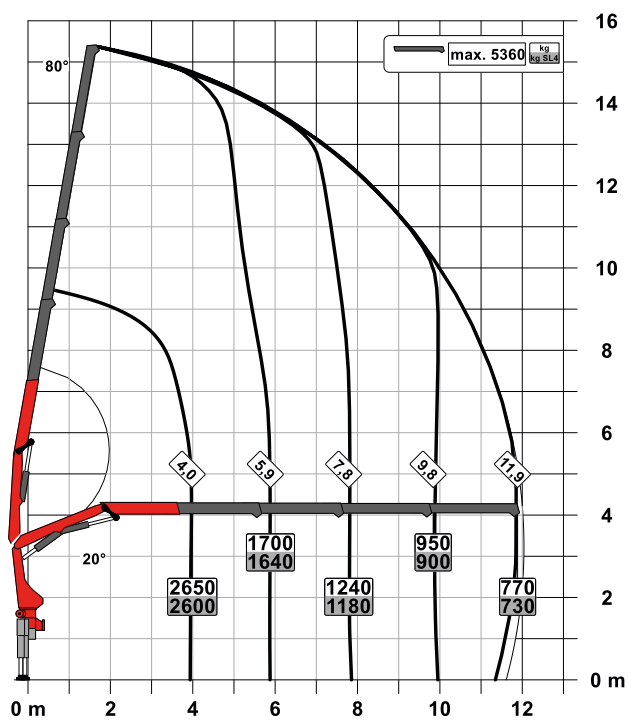
STD

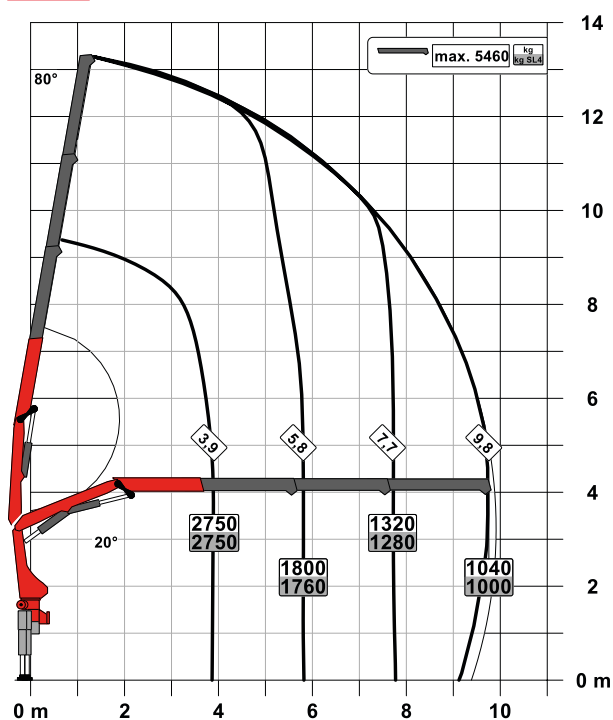


A



C



**B**

## SLD 5

- Single Link
- Dispositivo di sicurezza contro il sovraccarico Paltronic
- E-HPLS
- Distributore Load Sensing
- Radiocomando con display a LED
- Funzioni opzionali:
  - Sistema di monitoraggio della stabilità ISC-S (standard nelle versioni CE), HPSC-L, HPSC-E
  - Argano 1,5t sul braccio articolato
- Versione NON-CE o CE

## Dati tecnici

EN 12999 HC1 HD4/S2

Momento massimo di sollevamento	11,4 mt/112,2 kNm
Forza massima di sollevamento	5700 kg/55,9 kN
Sbraccio massimo idraulico	12,0 m
Sbraccio massimo manuale	15,9 m
Angolo di rotazione	400°
Coppia di rotazione	1,3 mt/12,7 kNm
Scartamento stabilizzatori (std./max.)	3,3 m/ 5,6 m
Spazio necessario per il montaggio (std.)	0,72 m
Larghezza gru ripiegata	2,32 m
Pressione di lavoro	360 bar
Portata della pompa raccomandata	da 45 l/min a 60 l/min
Peso gru standard	1170 kg

KP-PK11/12SLDM3+IT

Le gru mostrate nelle foto presentano in alcuni casi allestimenti personalizzati e possono differire dall'allestimento standard. Nella costruzione di gru è necessario rispettare le normative nazionali. Le dimensioni indicate non sono vincolanti. Con riserva di modifiche tecniche, errori ed errori di traduzione.