

PK 14502 SH | PK 18502 SH

MASSIMA PRODUT- TIVITÀ GRAZIE ALLE MOLTEPLICI POSSI- BILITÀ DI IMPIEGO

LIFETIME EXCELLENCE



LIFETIME EXCELLENCE

Le gru di carico PALFINGER convincono per le prestazioni superiori nell'intero ciclo di vita. Per tutto il loro ciclo di vita sono le più convenienti e le più affidabili, dalla scelta della soluzione giusta fino alla rivendita.

- **Soluzioni più mirate**
- **Meno perdita di valore**
- **Più produttività**
- **Più affidabilità**
- **Meno manutenzione**
- **Più rispetto per l'ambiente**
- **Più facilità d'uso**
- **Più rapidità**



L'EFFICIENZA È LA SUA FORZA

- Maggiore capacità di sollevamento grazie al sistema S-HPLS
- Maggiori possibilità di applicazione grazie al sistema Power Link Plus
- Più comfort e sicurezza grazie alla funzione Soft Stopp
- Praticità ed estetica grazie al design funzionale
- Ridotta svalutazione grazie alla tecnologia di rivestimento





DESIGN E PRESTAZIONI DI PRIMA CATEGORIA

12 Highlights



Power Link Plus
Estremamente versatile

Con il braccio secondario inclinabile verso l'alto di 15 gradi è possibile passare attraverso porte basse e lavorare anche all'interno di edifici. Esecuzione con la gru di lavori gravosi anche in condizioni difficili.



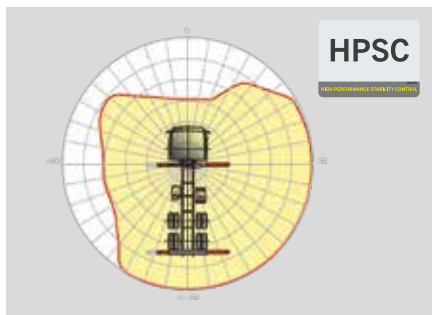
Sistema di sfili telescopici a ridotta manutenzione
Per meno costi e meno manodopera

Grazie a pattini di scorrimento in materiale plastico speciale e al rivestimento KTL di alta qualità questo sistema di bracci richiede interventi di manutenzione da parte dell'operatore molto ridotti. Per un risparmio di tempo e denaro e più rispetto per l'ambiente.



High Speed Extension
Per interventi efficienti

Grazie alla funzione High Speed Extension fornita di serie i bracci si estendono molto più velocemente, aumentando notevolmente la rapidità e la produttività della gru.



HPSC
Sfruttamento ottimale dell'area di lavoro

La possibilità di variare la posizione degli stabilizzatori grazie al sistema High Performance Stability Control Systems permette di sfruttare al massimo la capacità di sollevamento. È possibile utilizzare la gru anche in spazi ristretti.



S-HPLS
Maggiore capacità di sollevamento quando serv

Tra le funzionalità più importanti di PALTRONIC 150 troviamo il sistema S-HPLS, un sistema completamente automatico per aumentare la capacità di sollevamento. La capacità di sollevamento e la velocità della gru vengono costantemente adattate alle necessità.



PALcom P7
Dialogo costante con l'operatore

Il nuovo PALcom P7 è caratterizzato da un design moderno ed ergonomico. Grazie all'elemento di comando rotativo „PALdrive“ situato al centro e ai menu intuitivi sul grande display, manovrare la gru è facile e sicuro.



Tecnologia di rivestimento

Protezione delle superfici ai massimi livelli

La verniciatura catodica ad immersione (KTL) è la base per una perfetta protezione delle superfici. I componenti vengono quindi verniciati nell'impianto di verniciatura a polvere o con una vernice di copertura a due componenti. Si conserva più a lungo il valore del mezzo con un'eccellente protezione dalla corrosione – per tutta la vita della gru.



Design funzionale

Praticità ed estetica

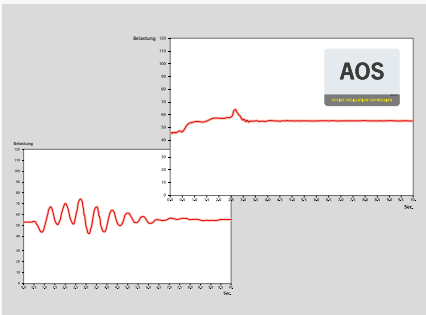
Robuste coperture in plastica proteggono i componenti della gru da sporcizia e danni. Migliore estetica e maggior comfort per l'operatore – per tutta la vita della gru.



Kit tubi per accessori

Versatilità e facilità d'uso

Con il kit di tubi per accessori è facile collegare altre attrezzature. I tubi vengono montati in posizione protetta nelle apposite guide.



AOS

Massima precisione e sicurezza

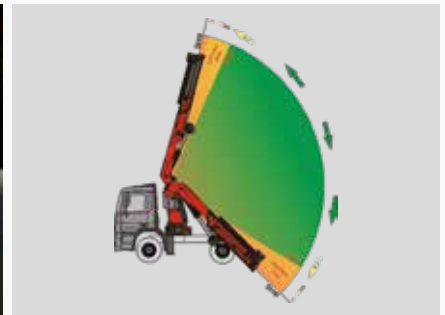
Il sistema di soppressione attiva delle oscillazioni impedisce i contraccolpi in caso di brusche frenate o trasferimento di carico. Si riducono i picchi di carico sugli sfili riducendo così l'affaticamento dei materiali e l'usura. Per mantenere a lungo il valore del mezzo.



Pacchetto illuminazione

Maggior sicurezza al crepuscolo ed al buio

I LED, che illuminano la Centralina di comando agevolano la lettura delle funzioni della macchina e offrono all'operatore della gru una completa rapida visione del processo di lavoro. I LED di avviso sui cilindri di appoggio sono una maggiore sicurezza per operatori e passanti.



Funzione Soft Stopp

Maggior comfort e sicurezza

La funzione Soft Stopp è un sistema di ammortizzazione di finecorsa elettronico, che rallenta dolcemente tutti i movimenti della gru prima del raggiungimento del finecorsa. In questo modo si evitano rinculi e contraccolpi ed è possibile operare con la gru in modo meno brusco e più preciso.

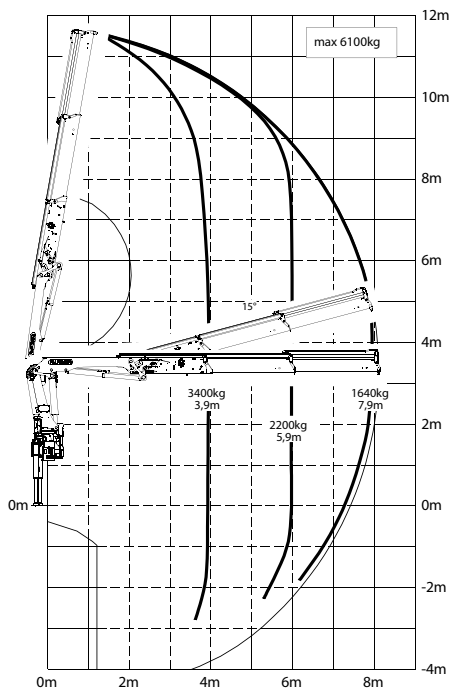


PK 14502 SH

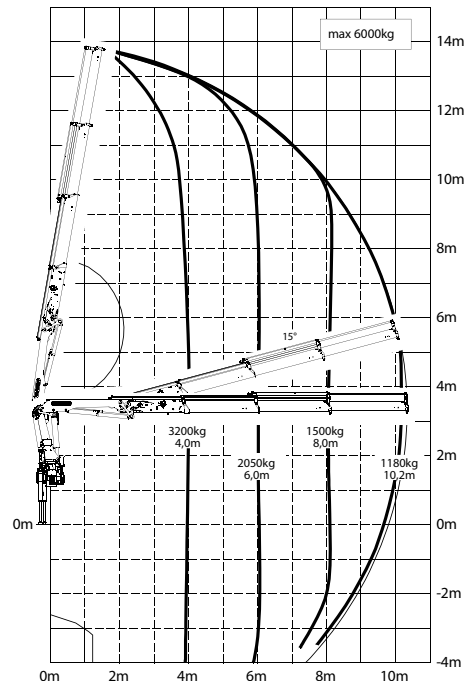
HIGH PERFORMANCE

Affidabilità. Per tutta la vita della gru.

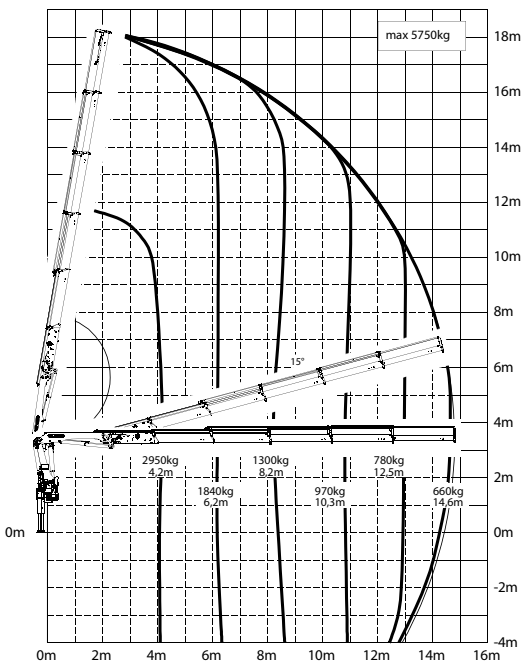
A



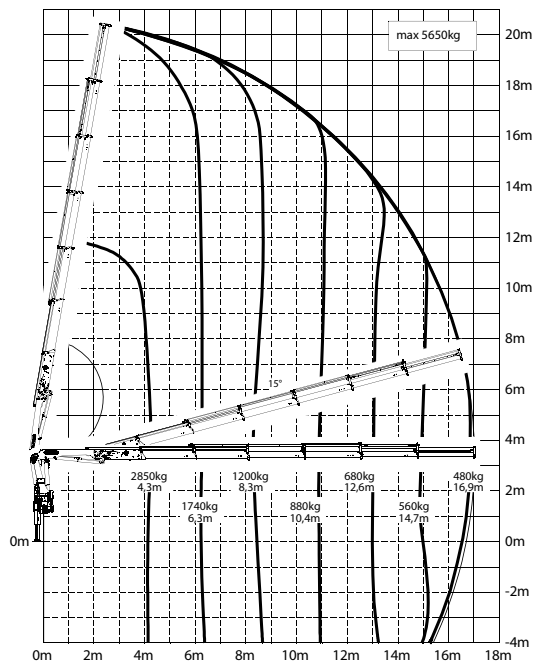
B



D



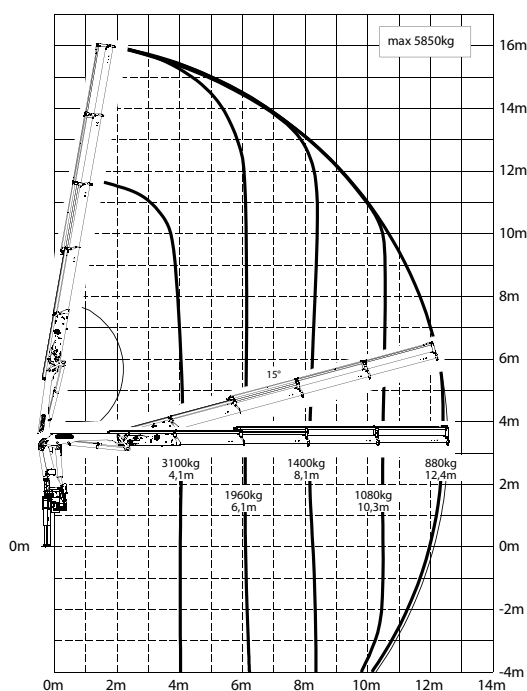
E



Le portate di sollevamento sono indicate con il primo braccio inclinato di 20° e quindi gli sbracci indicati non sono gli sbracci massimi.

Capacità di sollevamento

C



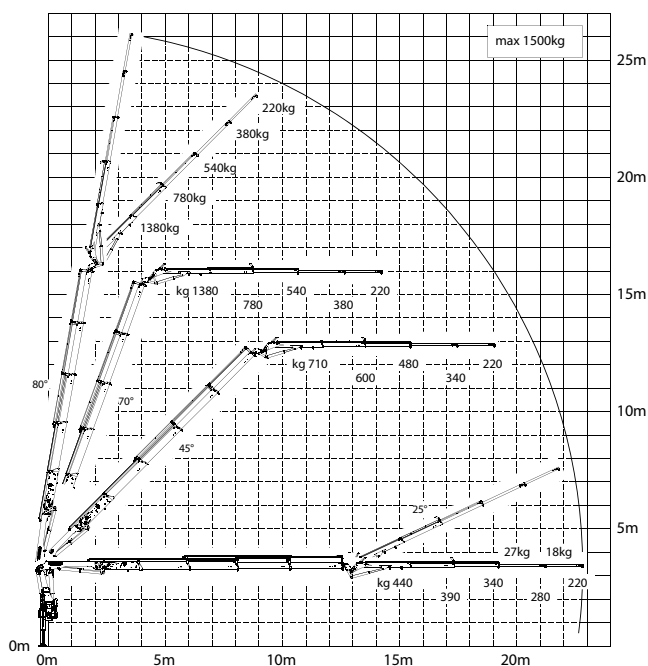
max.	6100 kg / 59,8 kN	A
3,9 m	3400 kg / 33,4 kN	
5,9 m	2200 kg / 21,6 kN	
7,9 m	1640 kg / 16,1 kN	

max.	6000 kg / 58,9 kN	B
4,0 m	3200 kg / 31,4 kN	
6,0 m	2050 kg / 20,1 kN	
8,0 m	1500 kg / 14,7 kN	
10,2 m	1180 kg / 11,6 kN	
12,4 m*	890 kg / 8,7 kN	
14,6 m*	700 kg / 6,9 kN	

max.	5850 kg / 57,4 kN	C
4,1 m	3100 kg / 30,4 kN	
6,1 m	1960 kg / 19,2 kN	
8,1 m	1400 kg / 13,7 kN	
10,3 m	1080 kg / 10,6 kN	
12,4 m	880 kg / 8,6 kN	
14,6 m*	690 kg / 6,8 kN	
16,8 m*	560 kg / 5,5 kN	

max.	5750 kg / 56,4 kN	D
4,2 m	2950 kg / 28,9 kN	
6,2 m	1840 kg / 18,1 kN	
8,2 m	1300 kg / 12,8 kN	
10,3 m	970 kg / 9,5 kN	
12,5 m	780 kg / 7,7 kN	
14,6 m	660 kg / 6,5 kN	
16,8 m*	530 kg / 5,2 kN	
18,8 m*	440 kg / 4,3 kN	

C PJ040A JV2

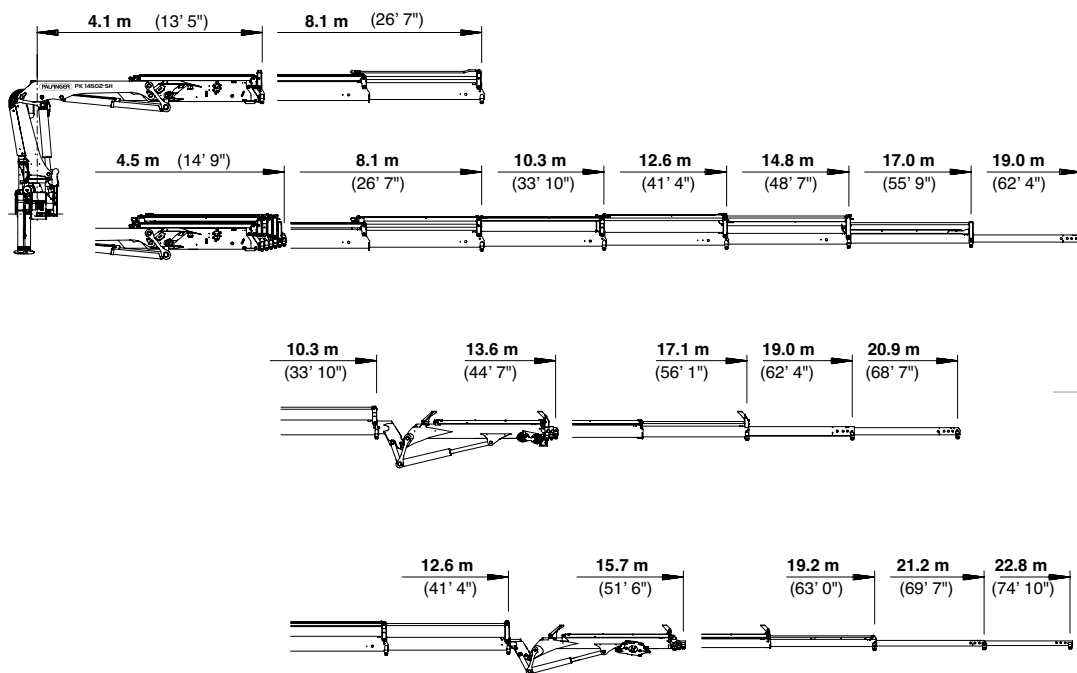


max.	5650 kg / 55,4 kN	E
4,3 m	2850 kg / 28,0 kN	
6,3 m	1740 kg / 17,1 kN	
8,3 m	1200 kg / 11,8 kN	
10,4 m	880 kg / 8,6 kN	
12,6 m	680 kg / 6,7 kN	
14,7 m	560 kg / 5,5 kN	
16,9 m	480 kg / 4,7 kN	
18,9 m*	400 kg / 3,9 kN	

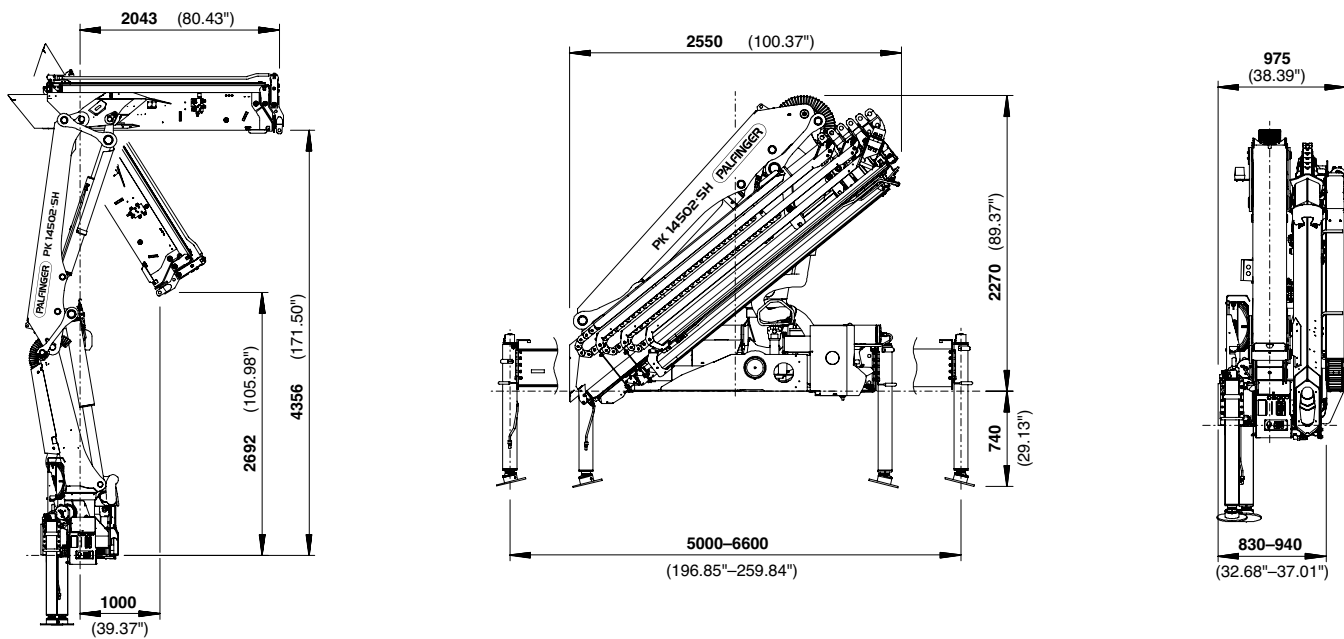
*Prolunga meccanica

DIMENSIONI PERFETTE

VERSIONI BRACCIO ESTENSIBILE



DIMENSIONI





Dati tecnici

EN 12999 HC1 HD5/B3


PK 14502 SH

Momento massimo di sollevamento	13,8 mt/135,4 kNm
Forza massima di sollevamento	6200 kg/60,8 kN
Sbraccio massimo idraulico	17,0 m
Sbraccio massimo manuale	19,0 m
Sbraccio massimo (con fly-jib)	23,0 m
Angolo di rotazione continua	420°
Coppia di rotazione	1,6 mt/15,7 kNm

B PJ060A JV2

Scartamento stabilizzatori (std./max.)	5,0 m/6,6 m
Spazio necessario per il montaggio (std.)	0,83 m
Larghezza gru ripiegata	2,51 m
Pressione di lavoro	365 bar
Portata della pompa raccomandata	da 50 l/min a 70 l/min
Peso gru standard	1790 kg

C PJ040A JV2

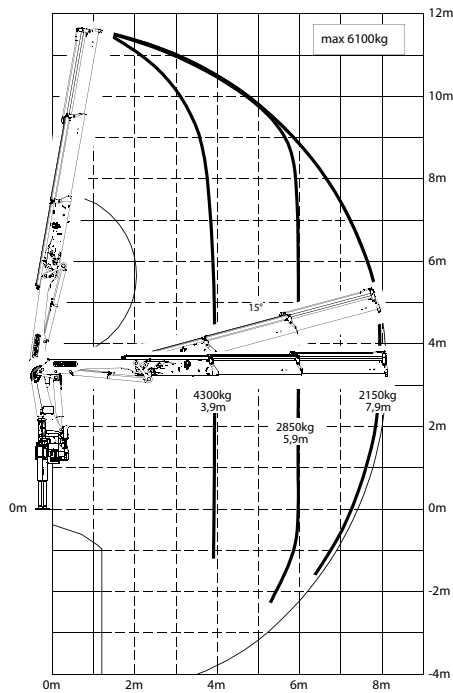


PK 18502 SH

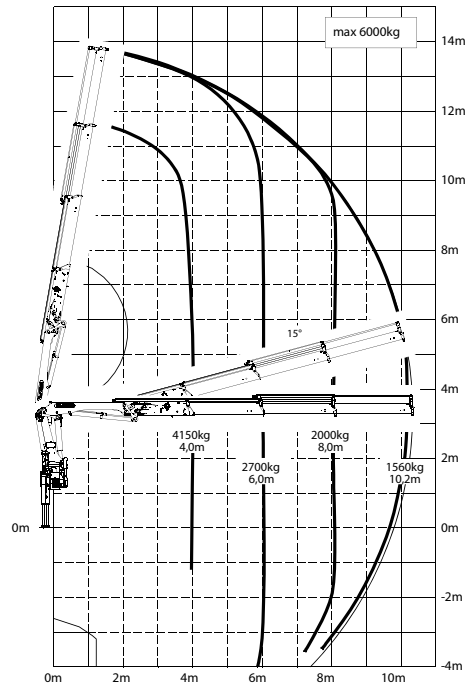
HIGH PERFORMANCE

Ideale per l'uso prolungato.

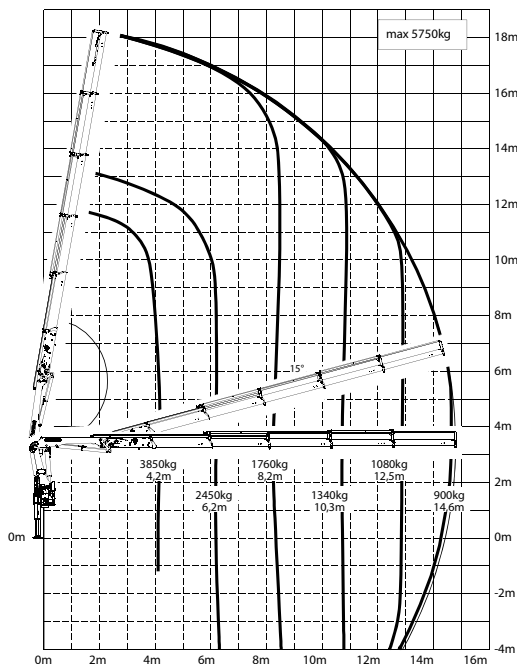
A



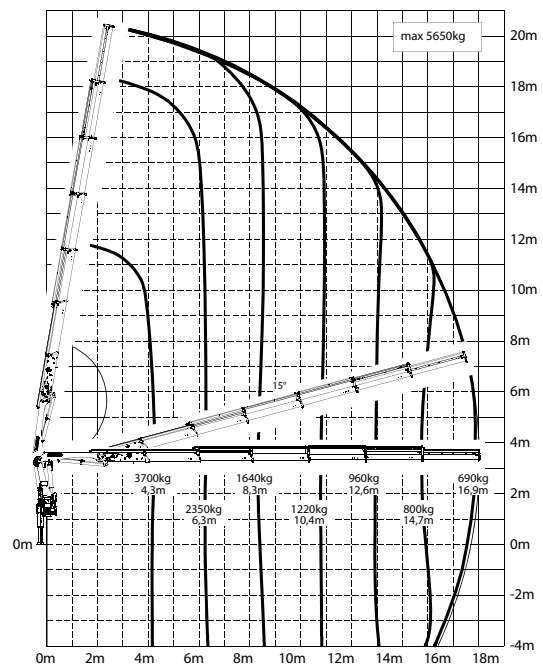
B



D



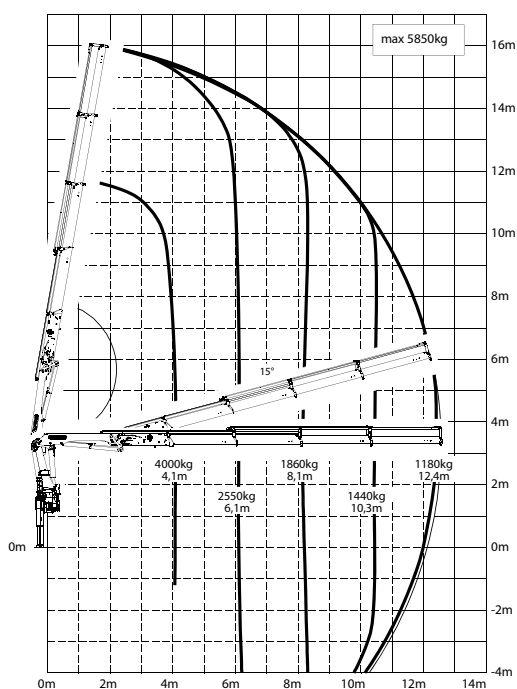
E



Le portate di sollevamento sono indicate con il primo braccio inclinato di 20° e quindi gli sbracci indicati non sono gli sbracci massimi.

Capacità di sollevamento

C



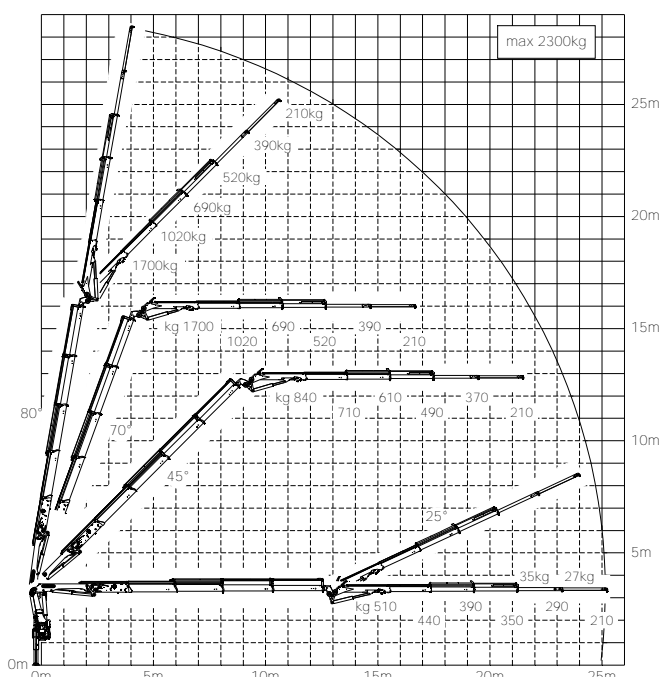
max.	6100 kg / 59,8 kN	A
3,9 m	4300 kg / 42,2 kN	
5,9 m	2850 kg / 28,0 kN	
7,9 m	2150 kg / 21,1 kN	

max.	6000 kg / 58,9 kN	B
4,0 m	4150 kg / 40,7 kN	
6,0 m	2700 kg / 26,5 kN	
8,0 m	2000 kg / 19,6 kN	
10,2 m	1560 kg / 15,3 kN	
12,4 m*	1220 kg / 12,0 kN	
14,6 m*	970 kg / 9,5 kN	

max.	5800 kg / 57,4 kN	C
4,1 m	4000 kg / 39,2 kN	
6,1 m	2550 kg / 25,0 kN	
8,1 m	1860 kg / 18,2 kN	
10,3 m	1440 kg / 14,1 kN	
12,4 m	1180 kg / 11,6 kN	
14,6 m*	950 kg / 9,3 kN	
16,8 m*	780 kg / 7,7 kN	

max.	5750 kg / 56,4 kN	D
4,2 m	3850 kg / 37,8 kN	
6,2 m	2450 kg / 24,0 kN	
8,2 m	1760 kg / 17,3 kN	
10,3 m	1340 kg / 13,1 kN	
12,5 m	1080 kg / 10,6 kN	
14,6 m	900 kg / 8,8 kN	
16,8 m*	740 kg / 7,3 kN	
18,8 m*	620 kg / 6,1 kN	

C PJ060B JV2

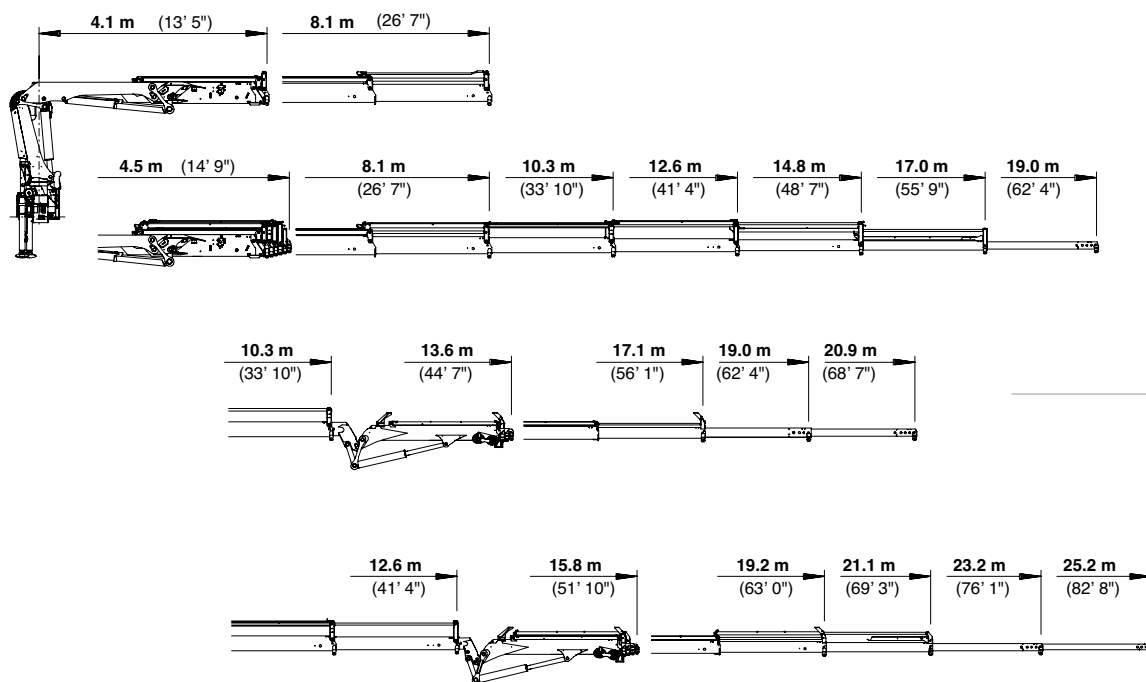


max.	5650 kg / 55,4 kN	E
4,3 m	3700 kg / 36,3 kN	
6,3 m	2350 kg / 23,1 kN	
8,3 m	1640 kg / 16,1 kN	
10,4 m	1220 kg / 12,0 kN	
12,6 m	960 kg / 9,4 kN	
14,7 m	800 kg / 7,8 kN	
16,9 m	690 kg / 6,8 kN	
18,9 m*	580 kg / 5,7 kN	

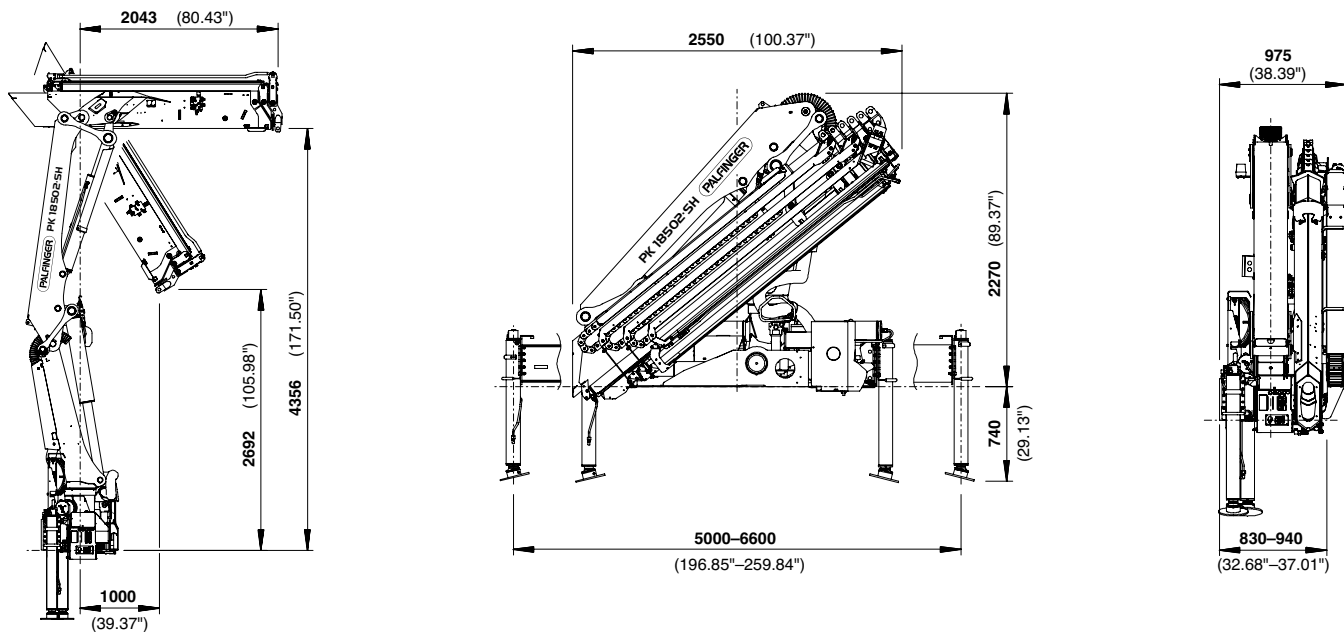
*Prolunga meccanica

DIMENSIONI PERFETTE

VERSIONI BRACCIO ESTENSIBILE



DIMENSIONI



Dati tecnici

EN 12999 HC1 HD5/B3

PK 18502 SH

Momento massimo di sollevamento	17,6 mt/172,7 kNm
Forza massima di sollevamento	6200 kg/60,8 kN
Sbraccio massimo idraulico	17,0 m
Sbraccio massimo manuale	19,0 m
Sbraccio massimo (con fly-jib)	25,1 m
Angolo di rotazione	420°
Coppia di rotazione	2,0 mt/19,6 kNm

B PJ060A JV2

Scartamento stabilizzatori (std./max.)	5,0 m/6,6 m
Spazio necessario per il montaggio (std.)	0,83 m
Larghezza gru ripiegata	2,51 m
Pressione di lavoro	365 bar
Portata della pompa raccomandata	da 60 l/min a 80 l/min
Peso gru standard	1890 kg

C PJ060B JV2



KP-H14/18502M3+IT

Le gru mostrate nelle foto presentano in alcuni casi allestimenti personalizzati e possono differire dall'allestimento standard. Nella costruzione di gru è necessario rispettare le normative nazionali. Le dimensioni indicate non sono vincolanti. Con riserva di modifiche tecniche, errori ed errori di traduzione.